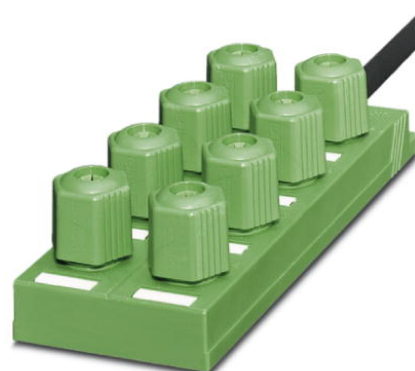



SACB-8Q/4P-10,0PUR

Rendelési szám: 1683714

<http://eshop.phoenixcontact.hu/phoenix/treeViewClick.do?UID=1683714>

Sensor-/Aktor-doboz, Csatlakozási mód: QUICKON, 0,34 mm² ...
0,75 mm², A dugaszhelyek száma: 8, Pólusszám: 4, Csatlakozóhely
kiosztás: egyes, Diagnosztikai- és állapotjelzés: Nincs, Univerzális;
Gerincvezeték-csatlakozás: Fix csatlakozás 180°, PUR/PVC,
Vezeték hossz: 10 m, Árnyékoló: nincs

Kereskedelmi adat

EAN	 4 017918 171070
Csomag	1
Vámtarifa	85444290
Katalógusoldal információ	Oldal 123 (CAT-4-2013)

Termék jegyzetek

WEEE/RoHS-megfelelo: 2006.02.09



Az itt megadott adatok az online katalógusból származnak. Teljeskörű információkat és adatokat a felhasználói dokumentációknál találhat: <http://www.download.phoenixcontact.com>. Az internetes letöltésekhez először el kell fogadni az általános szerződési feltételeket.

Muszaki adatok

Általános adatok

Méretezési feszültség	120 V
Üzemi feszültség legfeljebb U _{max}	135 V
Méretezési áram I/O jelenként	4 A
Áramterhelhetőség dugaszhelyenként	4 A

Méretezési áram összesen	12 A
Pólusszám	4
A dugaszhelyek száma	8
Védettség	IP65
	IP67
Éghetőségi osztály az UL 94 szerint	V0
Környezeti hőmérséklet (üzemi)	-25 °C ... 60 °C
Szenzor / aktor csatlakozási mód	QUICKON

Gerinckábel adatai / csatlakoztatási adatai

Csatlakozási mód	Fix csatlakozás
Kábelhossz	10 m
Kábeltípus	energiavezető láncban használható gerinckábel
Jelvezeték keresztmetszete	8x 0,34 mm ²
AWG jelvezeték	22
Jelvezeték vezetékfelépítése	42x 0,10 mm
Tápellátás keresztmetszete	3x 0,75 mm ²
AWG feszültségellátás	18
Feszültségellátás vezetékfelépítése	96x 0,10 mm
Külső átmérő	9,2 mm
Hajlítási ciklusok max. száma	1500000
Hajlítási sugár	95 mm
Mozgatás útja	2 m
Mozgatási sebesség	2 m/s
Környezeti hőmérséklet (üzemi)	-40 °C ... 90 °C (rögzített fektetés esetén) -5 °C ... 80 °C (mozgó fektetés esetén)

Vezetékadatok (szenzor/aktor csatlakozás)

Sodratfelépítés a VDE 0295 szerint / legkisebb huzalátmérő	2-6 osztály // 0,34 mm ² : 0,1 mm; 0,5 - 0,75 mm ² : 0,15 mm
Érszigetelés anyaga	PVC/PE
Érátmérő a szigeteléssel együtt	≤ 2,5 mm
Vezeték külső átmérő minimum	4 mm
Vezeték külső keresztmetszet maximum	7,5 mm
Anyacsavar meghúzási nyomatéka	2,5 Nm
Anyacsavar kulcsmérete	22 mm

Megjegyzés a csatlakozási képességhez	a vezeték ismételt csatlakoztatása esetén a tömítés és a korona esetleg cserére szorul.
Hajlékony vezeték keresztmetszet min	0,34 mm ²
Hajlékony vezeték keresztmetszet max	0,75 mm ²
Vezeték keresztmetszetAWG/kcmil min	22
Vezeték keresztmetszet AWG/kcmil max	18

Anyagadatok

Elektronikaház anyaga	PA
Kiöntőmassza anyaga	PUR
Érintkező anyaga	Acél/réz
Érintkezőfelület anyaga	Sn

Csatlakozókiosztás

Dugaszhely/pólus = érszín vagy csatlakozás	1 / 4 (A) = WH
	2 / 4 (A) = GN
	3 / 4 (A) = YE
	4 / 4 (A) = GY
	5 / 4 (A) = PK
	6 / 4 (A) = RD
	7 / 4 (A) = BK
	8 / 4 (A) = VT
	1-8 / 1 (+ 120 V) = BN
	1-8 / 3 (0 V) = BU
	1-8 / 5 (PE) = GN/YE

Tanúsítványok



Tanúsítások

cULus Recognized

Igényelt tanúsítások:

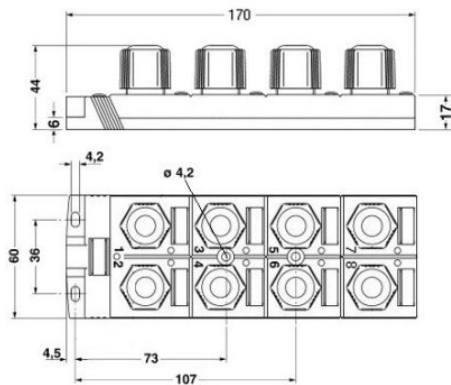
Ex tanúsítások:

Tartozékok

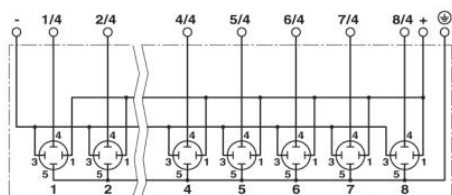
Termék	Típus leírás	Leírás
Jelölés		
2809128	ZBN 18:UNBEDRUCKT	Jelölőcsík, Csík, fehér, felirat nélkül, feliratozható a következőkkel: Plotter, Szerelési mód: Bepattintás a magas táblahoronyba, a következő kapocsszélességhez: 18 mm, Szövegmező mérete: 18 x 5 mm
Védelmi és záró elemek		
1670235	Q-PROT 9/11	Zárósapka, Pg9/ Pg11-hez, a ki nem osztott csatlakozások lezárásához
szerelés		
1670743	Q SET-11/4 COD1 SACB-Q	QUICKON készlet tartalékként, szorítóanyából, koronából, vezetékfűtésből és foszlatógyűrűből áll.
szerszámok		
1670206	QSS 22	Dugaszkulcs, a QUICKON anyacsavar meglazításához ill. meghúzásához, kulcsszélesség 22 mm

Rajzok

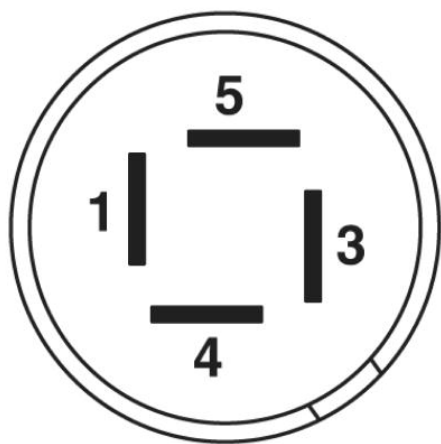
Méretezrajz



Kapcsolási rajz



Sematikus rajz



QUICKON csatlakozás, 4 pólusú



PUR/PVC fekete [PUR]

Cím

Phoenix Contact Kft.
Gyár utca 2
2040 Budaörs, Hungary
Telefon +36-23/501-160
Fax +36-23/418-438
<http://www.phoenixcontact.hu>



Phoenix Contact Kft.
Muszaki módosítás fenntartva;