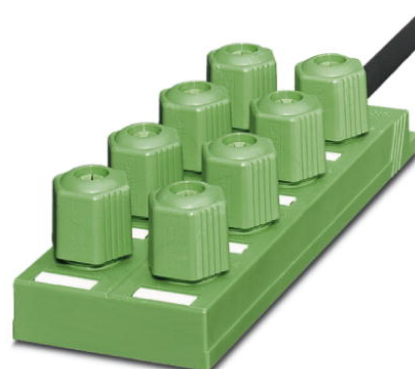



SACB-8Q/4P-10,0PUR

Codice articolo: 1683714

<http://eshop.phoenixcontact.it/phoenix/treeViewClick.do?UID=1683714>

Box sensore/attuatore, con LED, con cavo MASTER in PUR senza alogenati, cartellino e porte doppie, Collegamento: QUICKON, 0,34 mm² ... 0,75 mm², Numero degli slot: 8, N. poli: 4, Piedinatura slot: singolo, Segnalazione stato: No, Universale; Connessione linea principale: Attacco fisso 180°, PUR/PVC, Lunghezza cavo: 10 m, Schermatura: no

Dati commerciali

EAN	 4 017918 171070
VPE	1 pcs.
Tariffa doganale	85444290
Peso lordo pezzi	1322,00 g
Indicazione pagine catalogo	Pagina 119 (PC-2009)

Note dei prodotti

Conforme alle direttive WEEE/RoHS
dal: 09.02.2006



Verificare che i dati qui riportati siano ricavati dal catalogo online. Utilizzare tutte le informazioni e i dati della documentazione per l'utente alla pagina <http://www.download.phoenixcontact.it> Per il download da Internet, valgono le condizioni generali di utilizzo.

Dati tecnici

Dati generali

Tensione di dimensionamento	120 V
Tensione d'esercizio massima U _{max}	135 V
Carico di corrente ammesso per segnale I/O	4 A

Carico di corrente per punto di connessione	4 A
Corrente di dimensionamento totale	12 A
N. poli	4
Numero degli slot	8
Grado di protezione	IP65
	IP67
Classe di combustibilità a norma UL 94	V0
Temperatura ambiente (esercizio)	-25 °C ... 60 °C
Tipo di attacco sensore-attuatore	QUICKON

Dati cavo di uscita

Collegamento	Attacco fisso
Lungh. cavo	10 m
Tipo cavo	Cavo di uscita per catena portacavi
Sezione linea segnale	8x 0,34 mm ²
Linea segnale AWG	22
Struttura conduttore segnale linea	42x 0,10 mm
Tensione di alimentazione sezione	3x 0,75 mm ²
Tensione di alimentazione AWG	18
Struttura conduttore tensione di alimentazione	96x 0,10 mm
Diametro esterno	9,2 mm
Cicli di piegatura, massimo	1500000
Raggio di piegatura	95 mm
Corsa di posizionamento	2 m
Velocità di posizionamento	2 m/s
Temperatura ambiente (esercizio)	-40 °C ... 90 °C (in caso di posa fissa)
	-5 °C ... 80 °C (in caso di posa mobile)

Dati conduttore

Struttura fili in conformità con VDE 0295 / Diametro minimo trefolo	Classe 2-6 // 0,34 mm ² : 0,1 mm; 0,5 - 0,75 mm ² : 0,15 mm
Materiale isolante dei fili	PVC / PE
Diametro cavo isolamento compreso	≤ 2,5 mm
Diametro esterno linea minimo	4 mm
Diametro esterno linea massimo	7,5 mm
Coppia di serraggio dadi	2,5 Nm
Apertura chiave dadi	22 mm

Nota per la frequenza di collegamento	in caso di nuovo collegamento occorre eventualmente sostituire la guarnizione e la corona.
Sezione conduttore flessibile min.	0,34 mm ²
Sezione conduttore flessibile max.	0,75 mm ²
Sezione trasversale conduttore AWG/kcmil min.	22
Sezione trasversale conduttore AWG/kcmil max.	18

Materiale isolante

Materiale custodia	PA
Materiale massa di tenuta	PUR
Materiale contatto	acciaio/rame
Materiale superficie contatti	Sn

Piedinatura

Slot/polo = colore conduttore o connessione	1 / 4 (A) = WH
	2 / 4 (A) = GN
	3 / 4 (A) = YE
	4 / 4 (A) = GY
	5 / 4 (A) = PK
	6 / 4 (A) = RD
	7 / 4 (A) = BK
	8 / 4 (A) = VT
	1-8 / 1 (+ 120 V) = BN
	1-8 / 3 (0 V) = BU
	1-8 / 5 (PE) = GN/YE

Omologazioni



Omologazioni

cULus Recognized

Omologazioni richieste:

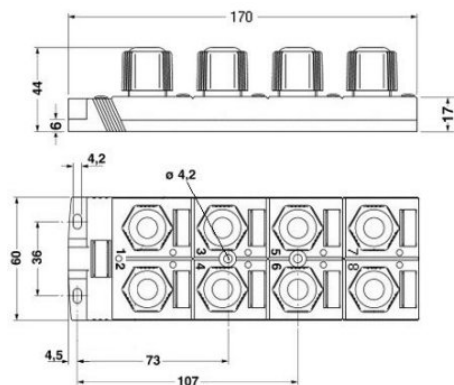
Omologazioni Ex:

Accessori

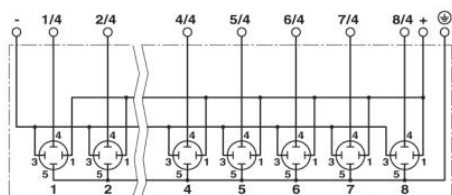
Articolo	Denominazione	Descrizione
Elementi di protezione e di chiusura		
1670235	Q-PROT 9/11	Tappo di chiusura, per Pg9/ Pg11, per chiudere connessioni non utilizzate
Montaggio		
1670743	Q SET-11/4 COD1 SACB-Q	Set QUICKON in caso di sostituzione, formato da dado di compressione, corona, guarnizione per conduttori e giunto ad anello
Siglatura		
2809128	ZBN 18:UNBEDRUCKT	Nastro Zack, Striscia, bianco, in bianco, siglabile con: Plotter, Tipo di montaggio: Inserimento a scatto in scanalatura alta portacartellini, per morsetti con spessore: 18 mm, Dimensioni campo di siglatura: 18 x 5 mm
Utensili		
1670206	QSS 22	Chiave, per allentare o stringere il dado QUICKON, apertura chiave 22 mm

Disegni

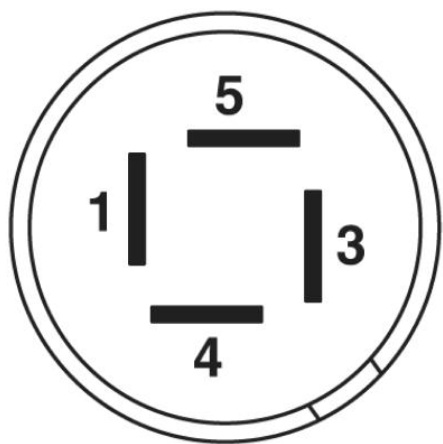
Disegno quotato



Schema di collegamento



Disegno schema



Connessione QUICKON, 4 poli



PUR/PVC nero [PUR]

Indirizzo

PHOENIX CONTACT S.p.A.
Via Bellini, 39/41
Cusano Milanino (MI), Italy
Tel.: +39 02 660591
Fax +39 02 66059500
<http://www.phoenixcontact.it>



© 2010 Phoenix Contact
Con riserva di modifiche tecniche.