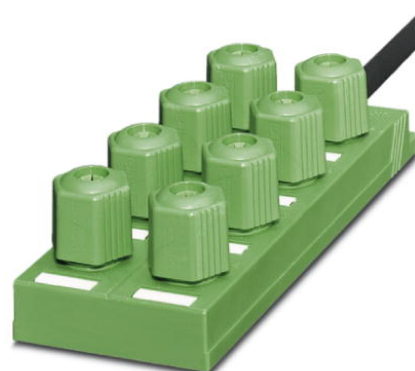


SACB-8Q/4P-10,0PUR

Artikelnummer: 1683714



<http://catalog.phoenixcontact.net/phoenix/treeViewClick.do?UID=1683714>

Sensor-/actorbox, aansluitmethode: QUICKON, 0,34 mm² ... 0,75 mm², aantal steekplaatsen: 8, aantal polen: 4, steekplaatsbezetting: enkelvoudig, statusindicatie: Nee, Universeel; stamkabelaansluiting: vaste aansluiting 180°, PUR/PVC, kabellengte: 10 m, afscherming: nee

Commerciële gegevens

EAN	 4 017918 171070
sales group	D104
VPE	1 Pcs.
Douanetarief	85444290
Brutogewicht per stuk	KG
Nettogewicht per stuk	KG
Zie cataloguspagina	Pagina 123 (CAT-4-2013)

Houd er a.u.b. rekening mee dat de hier aangegeven gegevens uit de online catalogus afkomstig zijn. De volledige informatie en gegevens vindt u in de gebruikersdocumentatie onder <http://www.download.phoenixcontact.de>. Op alle internet downloads zijn de Algemene gebruiksvoorwaarden van toepassing.

Technische gegevens

Algemene gegevens

nominale spanning	120 V
bedrijfsspanning maximaal U_{max}	135 V
stroombelastbaarheid per I/O-sigitaal	4 A
stroombelastbaarheid per steekplaats	4 A
nominale stroom totaal	12 A

aantal polen	4
aantal steekplaatsen	8
beschermklasse	IP65
	IP67
brandbaarheidsklasse volgens UL 94	V0
omgevingstemperatuur (bedrijf)	-25 °C ... 60 °C
aansluitmethode sensor/actor	QUICKON

Stamkabelgegevens

aansluitmethode	vaste aansluiting
kabellengte	10 m
kabeltype	kabelrupsbestendige kabel
doorsnede signaalleiding	8x 0,34 mm ²
AWG signaalleiding	22
aderopbouw signaalleiding	42x 0,10 mm
doorsnede voedingsaansluiting	3x 0,75 mm ²
AWG voedingsspanning	18
aderopbouw voedingsspanning	96x 0,10 mm
buitendiameter	9,2 mm
max. aantal buigcycli	1500000
buigradius	95 mm
richting van de verplaatsing	2 m
snelheid van de verplaatsing	2 m/s
omgevingstemperatuur (bedrijf)	-40 °C ... 90 °C (bij vaste montage) -5 °C ... 80 °C (bij flexibele montage)

Gegevens kabel

opbouw litzen volgens VDE 0295 / kleinste draaddiameter	klasse 2-6 // 0,34 mm ² : 0,1 mm; 0,5 - 0,75 mm ² : 0,15 mm
aderisolatiemateriaal	PVC/PE
aderdiameter incl. isolatie	≤ 2,5 mm
min. kabelbuitendiameter	4 mm
max. kabelbuitendiameter	7,5 mm
aandraaimoment wartelmoer	2,5 Nm
sleutelwijdte wartelmoer	22 mm
opmerking m.b.t. aansluitfrequentie	bij een hernieuwde aansluiting van de kabel kan het nodig zijn afdichting en kroon te vervangen

min. aderdoorsnede soepel	0,34 mm ²
max. aderdoorsnede soepel	0,75 mm ²
min. aderdoorsnede AWG/kcmil	22
max. aderdoorsnede AWG/kcmil	18

Isolatiemateriaal

materiaal behuizing	PA
materiaal gietmassa	PUR
materiaal contact	staal/koper
materiaal contactoppervlak	Sn

Aansluitingen

steekplaats/pool = aderkleur of aansluiting	1 / 4 (A) = WH
	2 / 4 (A) = GN
	3 / 4 (A) = YE
	4 / 4 (A) = GY
	5 / 4 (A) = PK
	6 / 4 (A) = RD
	7 / 4 (A) = BK
	8 / 4 (A) = VT
	1-8 / 1 (+ 120 V) = BN
	1-8 / 3 (0 V) = BU
	1-8 / 5 (PE) = GN/YE

Toelatingen



toelatingen

cULus Recognized

aangevraagde toelatingen:

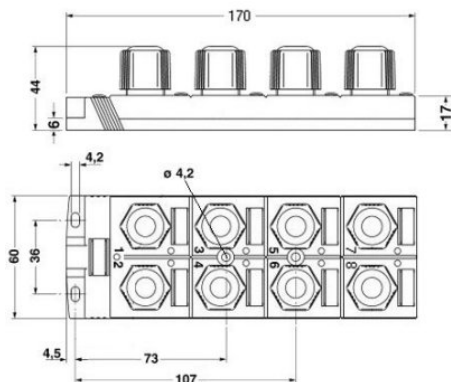
Ex-toelatingen:

Toebehoren

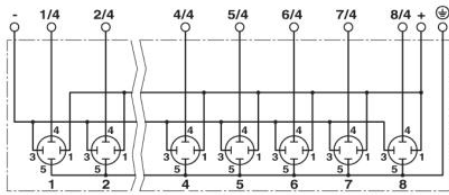
Artikel	Omschrijving	Omschrijving
Codering		
2809128	ZBN 18:UNBEDRUCKT	Zackband, stroken, wit, niet gecodeerd, Codeerbaar met: Plotter, montagetechniek: vergrendelen in hoge coderingsuitsparing, Voor klemmen met een breedte van: 18 mm, Schrijflak: 18 x 5 mm
beveiligings- en vergrendelingselementen		
1670235	Q-PROT 9/11	Afsluitdop, voor Pg9/Pg11, voor het afsluiten van niet-gebruikte aansluitingen
gereedschap		
1670206	QSS 22	Steeksleutel, voor het los- resp. vastdraaien van de QUICKON-wartelmoer, sleutelwijdte 22 mm
montage		
1670743	Q SET-11/4 COD1 SACB-Q	QUICKON-set als vervanging, bestaande uit wartelmoer, kroon, kabelafdichting en splitsring

Tekeningen

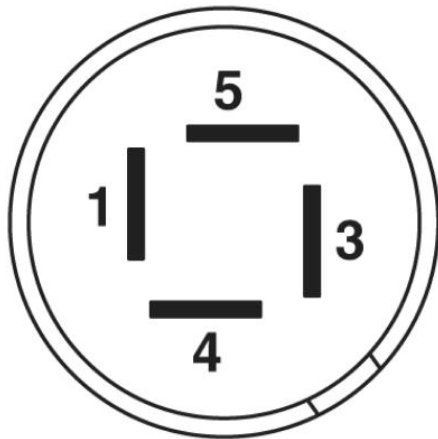
Maatschets



schakelschema



schematekening



QUICKON-aansluiting, 4-polig



PUR/PVC zwart [PUR]

Adresgegevens

PHOENIX CONTACT Deutschland GmbH
Flachmarktstr. 8
32825 Blomberg, Germany
Tel. +49 5235 3 12000
Fax +49 5235 3 41200
<http://www.phoenixcontact.de>



© 2012 Phoenix Contact
Technische wijzigingen voorbehouden