

Sensor-/Aktor-Kabel - SAC-3P- 8,0-PVC/M12FR-2L - 1506749

Bitte beachten Sie, dass die hier angegebenen Daten dem Online-Katalog entnommen sind. Die vollständigen Informationen und Daten entnehmen Sie bitte der Anwenderdokumentation. Es gelten die Allgemeinen Nutzungsbedingungen für Internet-Downloads. (<http://download.phoenixcontact.de>)



Sensor-/Aktor-Kabel, 3-polig, PVC, schwarz RAL 9005, freies Leitungsende, auf Buchse gewinkelt M12, A-kodiert, mit 2 LEDs, Kabellänge: 8 m

Kaufmännische Daten

Verpackungseinheit	1
GTIN	4017918880446

Technische Daten

Maße

Kabellänge	8 m
Abmantellänge des freien Leitungsendes	50 mm

Umgebungsbedingungen

Schutzart	IP65
Schutzart	IP67
Schutzart	IP68

Allgemein

Bemessungsstrom bei 40 °C	4 A
Bemessungsspannung	24 V
Polzahl	3
Durchgangswiderstand	≤ 5 mΩ
Isolationswiderstand	≥ 100 MΩ
Kodierung	A - Standard
Statusanzeige	2 LEDs
Überspannungskategorie	II
Verschmutzungsgrad	3
Steckzyklen	≥ 100

Material

Brennbarkeitsklasse nach UL 94	HB
Material Kontakt	CuSn
Material Kontaktoberfläche	Ni/Au
Material Kontaktträger	TPU GF
Material Griffkörper	TPU, schwer entflammbar, selbstverlöschend

Sensor-/Aktor-Kabel - SAC-3P- 8,0-PVC/M12FR-2L - 1506749

Technische Daten

Material

Material Randel	Zinkdruckguss, vernickelt
Material Dichtung	NBR

Leitung

Kabeltyp	PVC schwarz
Kabelkurzzeichen	LiYY
Leiterquerschnitt	0,34 mm ²
AWG Signalleitung	22
Leiteraufbau Signalleitung	42x 0,10 mm
Aderdurchmesser inkl. Isolierung	1,52 mm ±0,02 mm
Wandstärke Isolierung	≥ 0,23 mm (Aderisolierung)
Wandstärke Isolierung	≥ 0,76 mm (Auenmantel)
Aderfarben	braun, blau, schwarz
Gesamtverseilung	3 Adern langverseilt
Auenmantel, Farbe	schwarz RAL 9005
Kabelauendurchmesser	5,20 mm
Kabelgewicht	40 kg/km
Auenmantel, Material	PVC
Material Aderisolation	PVC
Material Leiter	blanke Cu-Litze
Isolationswiderstand	≥ 100 MΩ*km
Leiterwiderstand	max. 57,3 Ω/km
Nennspannung Leitung	300 V
Prufspannung Leitung	2500 V

Klassifikationen

eCl@ss

eCl@ss 4.0	27060306
eCl@ss 4.1	27060306
eCl@ss 5.0	27061801
eCl@ss 5.1	27061801
eCl@ss 6.0	27061801
eCl@ss 7.0	27061801
eCl@ss 8.0	27061801

ETIM

ETIM 2.0	EC000830
ETIM 3.0	EC001855
ETIM 4.0	EC001855
ETIM 5.0	EC001855

UNSPSC

Sensor-/Aktor-Kabel - SAC-3P- 8,0-PVC/M12FR-2L - 1506749

Klassifikationen

UNSPSC

UNSPSC 6.01	31251501
UNSPSC 7.0901	31251501
UNSPSC 11	31251501
UNSPSC 12.01	31251501
UNSPSC 13.2	31251501

Approbationen

UL Listed / cUL Listed / cULus Listed /

Approbationsdetails

UL Listed	
Nennspannung UN	24 V
Nennstrom IN	4 A
mm ² /AWG/kcmil	

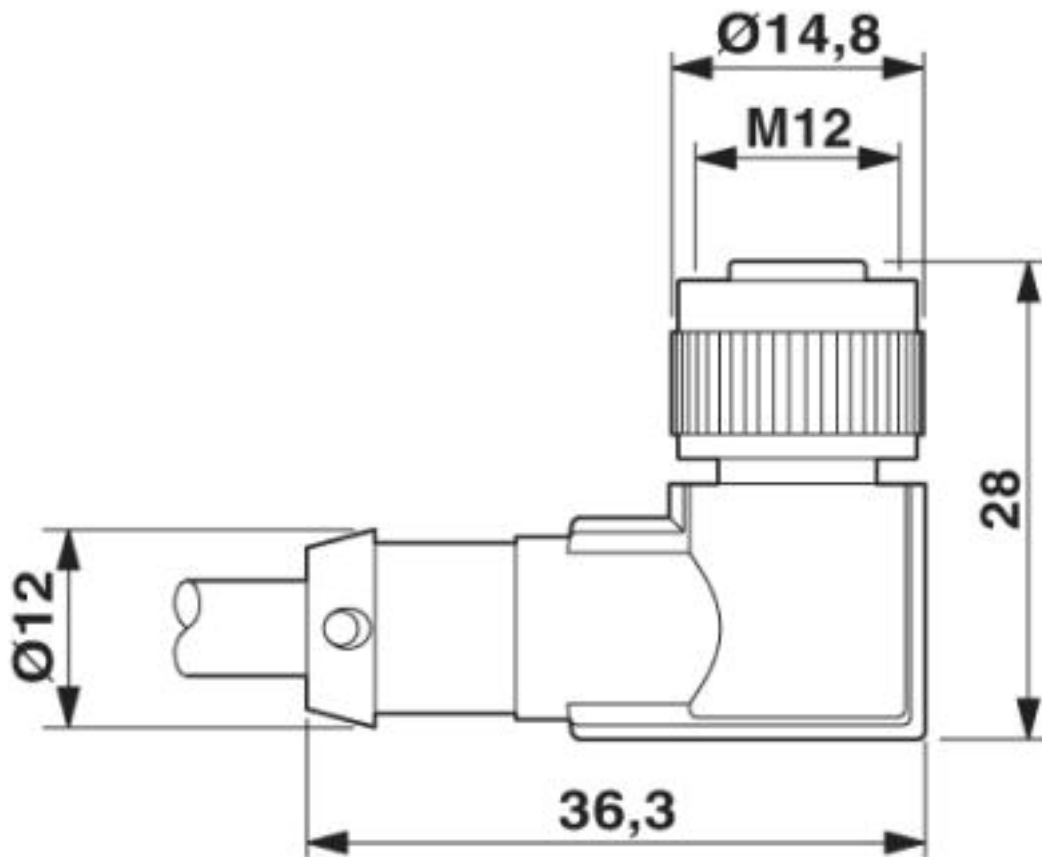
cUL Listed	
Nennspannung UN	24 V
Nennstrom IN	4 A
mm ² /AWG/kcmil	

cULus Listed	
---------------------	--

Zeichnungen

Sensor-/Aktor-Kabel - SAC-3P- 8,0-PVC/M12FR-2L - 1506749

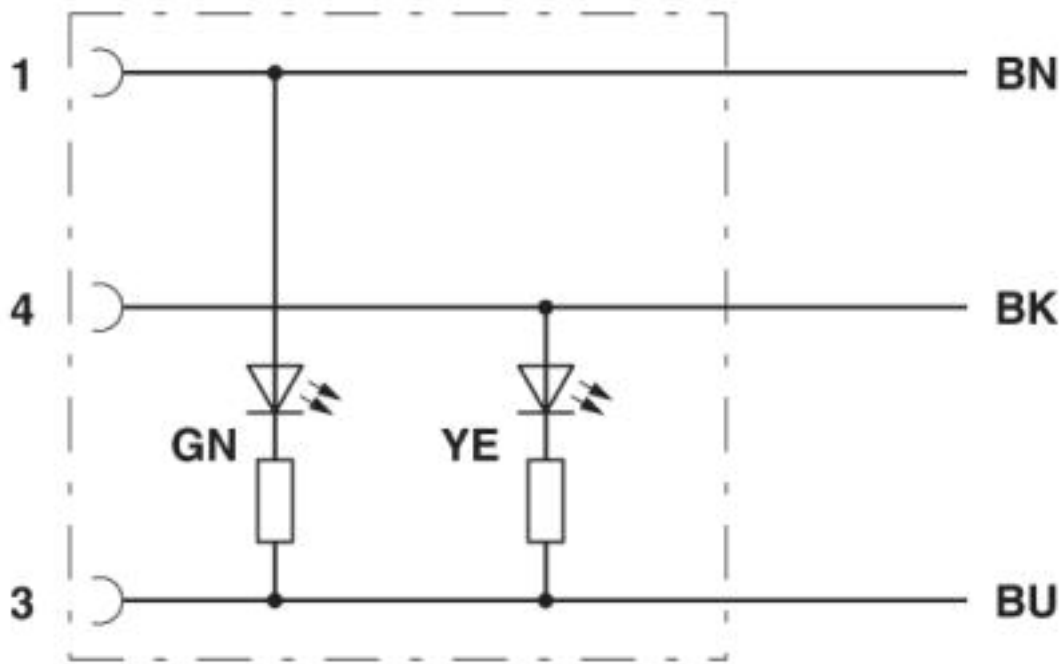
Maßzeichnung



Buchse M12 x 1, gewinkelt, mit LED

Sensor-/Aktor-Kabel - SAC-3P- 8,0-PVC/M12FR-2L - 1506749

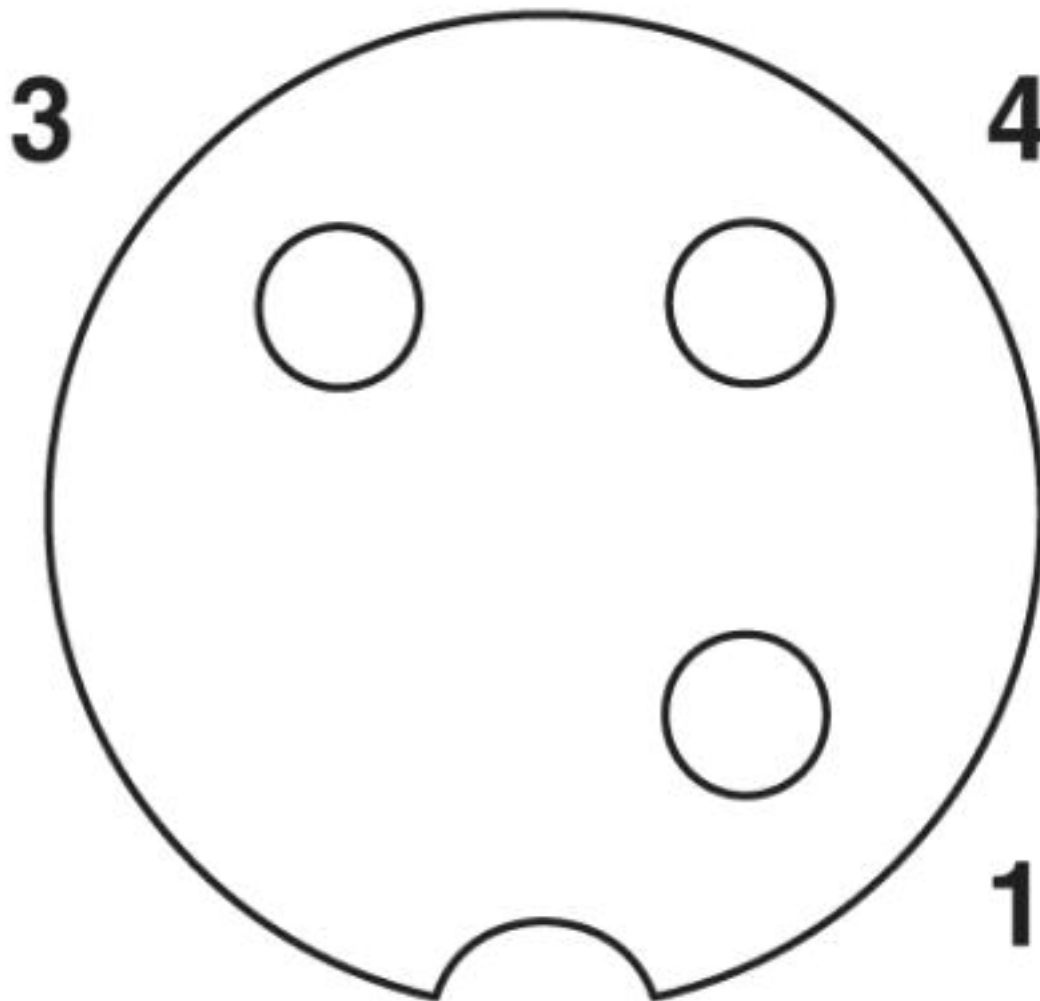
Schaltplan



Kontaktbelegung der M12-Buchse

Sensor-/Aktor-Kabel - SAC-3P- 8,0-PVC/M12FR-2L - 1506749

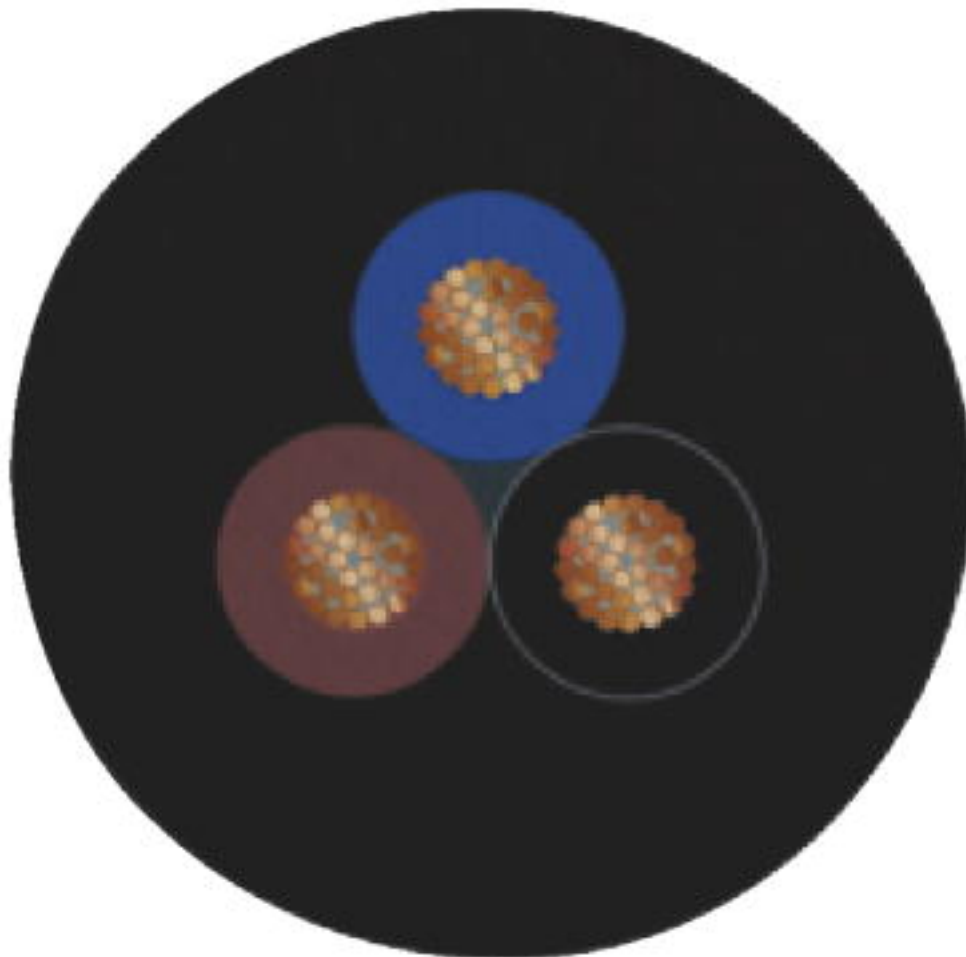
Schemazeichnung



Polbild Buchse M12, 3-polig, A-kodiert, Ansicht Buchsenseite

Sensor-/Aktor-Kabel - SAC-3P- 8,0-PVC/M12FR-2L - 1506749

Kabelquerschnitt



PVC schwarz [PVC]

© Phoenix Contact 2013 - alle Rechte vorbehalten
<http://www.phoenixcontact.com>