

## SAC-3P- 8,0-PVC/M12FR-2L


Artikelnummer: 1506749



<http://catalog.phoenixcontact.net/phoenix/treeViewClick.do?UID=1506749>

Sensor-/actorkabel, 3-polig, PVC, zwart RAL 9005, vrij kabeluiteinde, op bus haaks M12, A-gepolariseerd, met 2 led's, kabellengte: 8 m

### Commerciële gegevens

EAN	 4 017918 880446
sales group	D110
VPE	1 Pcs.
Douanetarief	85444290
Brutogewicht per stuk	KG
Nettogewicht per stuk	KG

Houd er a.u.b. rekening mee dat de hier aangegeven gegevens uit de online catalogus afkomstig zijn. De volledige informatie en gegevens vindt u in de gebruikersdocumentatie onder <http://www.download.phoenixcontact.de>. Op alle internet downloads zijn de Algemene gebruiksvoorwaarden van toepassing.

### Technische gegevens

#### Algemene gegevens

nominale stroom bij 40 °C	4 A
nominale spanning	24 V
aantal polen	3
overgangsweerstand	≤ 5 mΩ
isolatieweerstand	≥ 100 MΩ
kabellengte	8 m
striplengte van het vrije kabeluiteinde	50 mm

#### Algemene gegevens

polarisatie	A - standaard
overspanningscategorie	II
vervuilingsgraad	3
beschermklasse	IP65
	IP67
	IP68
steekcycli	≥ 100
materiaal contact	CuSn
materiaal contactoppervlak	Ni/Au
materiaal contactblok	TPU GF
materiaal handgreep	TPU, moeilijk ontvlambaar, zelfdovend
materiaal kartelmoer	zinkspluitgietwerk, vernikkeld
materiaal afdichting	NBR
statusindicatie	2 led's

#### Gegevens kabel

kabeltype	PVC zwart
kabelcode	LIYY
aderdoorsnede	0,34 mm <sup>2</sup>
AWG signaalleiding	22
aderopbouw signaalleiding	42x 0,10 mm
aderdiameter incl. isolatie	1,52 mm ± 0,02 mm
wanddikte isolatie	≥ 0,23 mm (aderisolatie)
	≥ 0,76 mm (buitenmantel)
aderkleuren	bruin, blauw, zwart
compleet getwist	3 aders in de lengte getwist
buitenmantel, kleur	zwart RAL 9005
kabeldiameter	5,20 mm
kabelgewicht	40 kg/km
buitenmantel, materiaal	PVC
materiaal aderisolatie	PVC
materiaal aders	blanke Cu-litzendraad
isolatieweerstand	≥ 100 MΩ*km
aderweerstand	max. 57,3 Ω/km
nominale spanning kabel	300 V

testspanning kabel	2500 V
--------------------	--------

### Toelatingen



toelatingen

cULus Listed

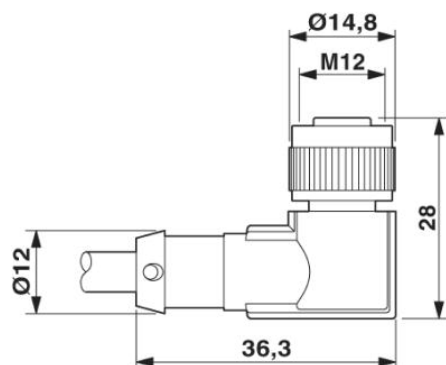
aangevraagde toelatingen:

Ex-toelatingen:

### Tekeningen

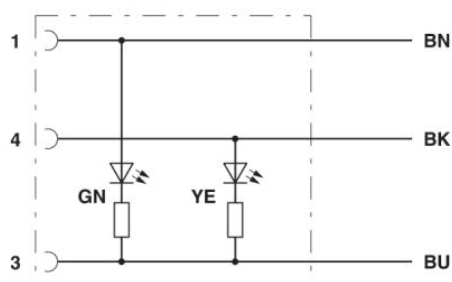
Maatschets

Bus M12 x 1, haaks, met led



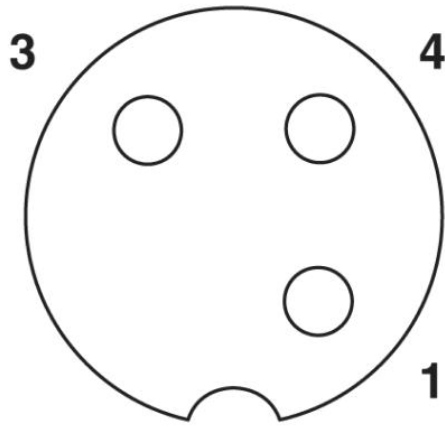
schakelschema

Contactbezetting van de M12-bus

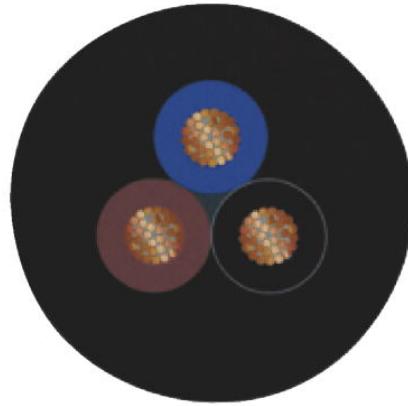


schematekening

---



Poolschema bus M12, 3-polig, A-  
gepolariseerd, aanzicht buszijde



PVC zwart [PVC]

## Adresgegevens

PHOENIX CONTACT Deutschland GmbH  
Flachmarktstr. 8  
32825 Blomberg, Germany  
Tel. +49 5235 3 12000  
Fax +49 5235 3 41200  
<http://www.phoenixcontact.de>



© 2012 Phoenix Contact  
Technische wijzigingen voorbehouden