

Durchgangsklemme - UKH 95 BU - 3010136

Bitte beachten Sie, dass die hier angegebenen Daten dem Online-Katalog entnommen sind. Die vollständigen Informationen und Daten entnehmen Sie bitte der Anwenderdokumentation. Es gelten die Allgemeinen Nutzungsbedingungen für Internet-Downloads. (<http://download.phoenixcontact.de>)



Durchgangsklemme, Anschlussart: Schraubanschluss, Querschnitt: 25 mm² - 95 mm², AWG: 4 - 3/0, Breite: 25 mm, Höhe: 90 mm, Farbe: blau, Montageart: NS 35/15, NS 32, NS 35/15-2,3

Produkteigenschaften

- ✓ Durch eine Dreipunktzentrierung des Leiters im prismatischen Hülsenboden wird ein zuverlässiger Kabelanschluss sichergestellt
- ✓ Geringe Übergangswiderstände der Kontaktfläche durch Riefelung
- ✓ Schraubensicherung durch federnde Elemente im Klemmkörper



Kaufmännische Daten

Verpackungseinheit	10
GTIN	4017918091866

Technische Daten

Allgemein

Anzahl der Etagen	1
Anzahl der Anschlüsse	2
Farbe	blau
Isolierstoff	PA
Brennbarkeitsklasse nach UL 94	V0

Allgemein

Belastungsstrom maximal	232 A (bei 95 mm ² Leiterquerschnitt)
Bemessungsstoßspannung	8 kV
Verschmutzungsgrad	3
Überspannungskategorie	III
Isolierstoffgruppe	I
Anschluss gemäß Norm	IEC 60947-7-1
Nennstrom I _N	232 A
Nennspannung U _N	1000 V
Offene Seitenwand	nein

Maße

Durchgangsklemme - UKH 95 BU - 3010136

Technische Daten

Maße

Breite	25 mm
Länge	83 mm
Höhe	90 mm
Höhe NS 35/15	97,5 mm
Höhe NS 32	95,5 mm

Anschlussdaten

Hinweis	Schrauben mit Innensechskant
Hinweis	Achtung: Im Downloadbereich finden Sie Artikelfreigaben, Anschlussquerschnitte und Hinweise zum Anschluss von Aluminiumleitern.
Leiterquerschnitt starr min	25 mm ²
Leiterquerschnitt starr max	95 mm ²
Leiterquerschnitt AWG/kcmil min	4
Leiterquerschnitt AWG/kcmil max	3/0
Leiterquerschnitt flexibel min	35 mm ²
Leiterquerschnitt flexibel max	95 mm ²
Leiterquerschnitt flexibel AWG min	2
Leiterquerschnitt flexibel AWG max	3/0
Leiterquerschnitt flexibel m. Aderendhülse ohne Kunststoffhülse min	35 mm ²
Leiterquerschnitt flexibel m. Aderendhülse ohne Kunststoffhülse max	95 mm ²
Leiterquerschnitt flexibel m. Aderendhülse m. Kunststoffhülse min	35 mm ²
Leiterquerschnitt flexibel m. Aderendhülse m. Kunststoffhülse max	95 mm ²
2 Leiter gleichen Querschnitts starr min	25 mm ²
2 Leiter gleichen Querschnitts starr max	35 mm ²
2 Leiter gleichen Querschnitts flexibel min	25 mm ²
2 Leiter gleichen Querschnitts flexibel max	35 mm ²
2 Leiter gleichen Querschnitts flexibel m. AEH ohne Kunststoffhülse min	16 mm ²
2 Leiter gleichen Querschnitts flexibel m. AEH ohne Kunststoffhülse max	35 mm ²
Leiterquerschnitt mit Einlegebrücke starr max	95 mm ²
Leiterquerschnitt mit Einlegebrücke flexibel max.	70 mm ²
Anschlussart	Schraubanschluss
Abisolierlänge	33 mm
Schraubengewinde	M8
Anzugsdrehmoment min	15 Nm
Anzugsdrehmoment max	20 Nm

Durchgangsklemme - UKH 95 BU - 3010136

Klassifikationen

eCl@ss

eCl@ss 4.0	27141120
eCl@ss 4.1	27141120
eCl@ss 5.0	27141120
eCl@ss 5.1	27141120
eCl@ss 6.0	27141120
eCl@ss 7.0	27141120
eCl@ss 8.0	27141120

ETIM

ETIM 2.0	EC000897
ETIM 3.0	EC000897
ETIM 4.0	EC000897
ETIM 5.0	EC000897

UNSPSC


UNSPSC 6.01	30211811
UNSPSC 7.0901	39121410
UNSPSC 11	39121410
UNSPSC 12.01	39121410
UNSPSC 13.2	39121410

Approbationen

IECEX / ATEX / FM approved / UL Recognized / cUL Recognized / cULus Recognized / CSA / UL Recognized / KEMA-KEUR / cUL Recognized / GL / DNV / RS / PRS / LR / cULus Recognized /

Approbationsdetails

IECEX	
Nennspannung UN	880 V
Nennstrom IN	216 A
mm ² /AWG/kcmil	35-95

ATEX 	
Nennspannung UN	880 V
Nennstrom IN	216 A
mm ² /AWG/kcmil	25-95

Durchgangsklemme - UKH 95 BU - 3010136

Approbationen

FM approved

Nennspannung UN	600 V
Nennstrom IN	210 A
mm ² /AWG/kcmil	2

UL Recognized

Nennspannung UN	600 V
Nennstrom IN	230 A
mm ² /AWG/kcmil	2

cUL Recognized

Nennspannung UN	600 V
Nennstrom IN	230 A
mm ² /AWG/kcmil	2

cULus Recognized

CSA

Usegroups	B	C
Nennspannung UN	600 V	600 V
Nennstrom IN	200 A	200 A
mm ² /AWG/kcmil	2	2

Usegroups	B	C
Nennspannung UN	600 V	600 V
Nennstrom IN	230 A	230 A
mm ² /AWG/kcmil	2	2

Durchgangsklemme - UKH 95 BU - 3010136

Approbationen

KEMA-KEUR	
Nennspannung UN	1000 V
Nennstrom IN	
mm ² /AWG/kcmil	95

Usegroups	B	C
Nennspannung UN	600 V	600 V
Nennstrom IN	230 A	230 A
mm ² /AWG/kcmil	2	2

GL

DNV

RS

PRS

LR

--

Zubehör

Klemmenmarker beschriftet

WS-4K - 1004584



Durchgangsklemme - UKH 95 BU - 3010136

Zubehör

ZB 22 CUS - 0824949



Montagematerial

UKH 95 EP - 3009231



Abgriffklemme

AGK 10-UKH 95 - 3003541



Steckschlüssel

VDE-ISS 6 - 1201934



Bezeichnungstift

X-PEN 0,35 - 0811228



Durchgangsklemme - UKH 95 BU - 3010136

Zubehör

Brücke

EB 3-25/UKH - 0201375



EB 2-25/UKH - 0201362



Tragschiene

NS 32 PERF 2000MM - 1201002



NS 32 UNPERF 2000MM - 1201015



NS 35/15 PERF 2000MM - 1201730



Durchgangsklemme - UKH 95 BU - 3010136

Zubehör

NS 35/15 UNPERF 2000MM - 1201714



NS 35/15 WH PERF 2000MM - 0806602



NS 35/15 WH UNPERF 2000MM - 1204135



NS 35/15 AL UNPERF 2000MM - 1201756



NS 35/15 ZN PERF 2000MM - 1206599



NS 35/15 ZN UNPERF 2000MM - 1206586



Durchgangsklemme - UKH 95 BU - 3010136

Zubehör

NS 35/15 CU UNPERF 2000MM - 1201895



NS 35/15 CAP - 1206573



Klemmenmarker unbeschriftet

ZB 22:UNBEDRUCKT - 0811862



Endhalter

E/AL-NS 32 - 1201659



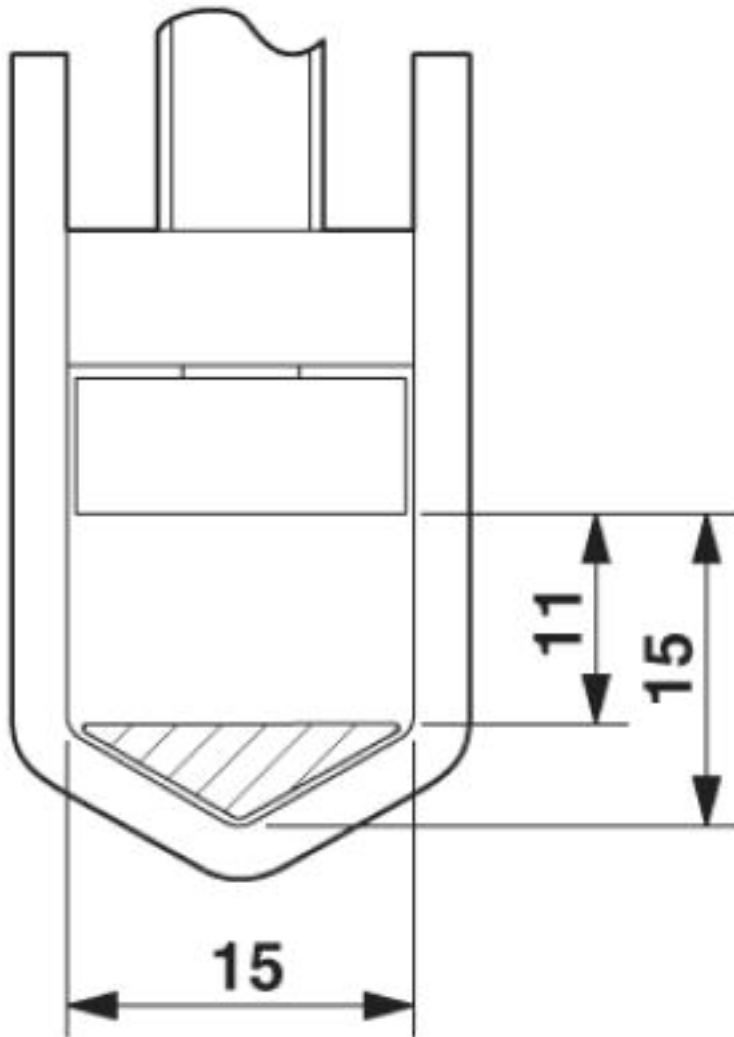
E/AL-NS 35 - 1201662



Zeichnungen

Durchgangsklemme - UKH 95 BU - 3010136

Maßzeichnung

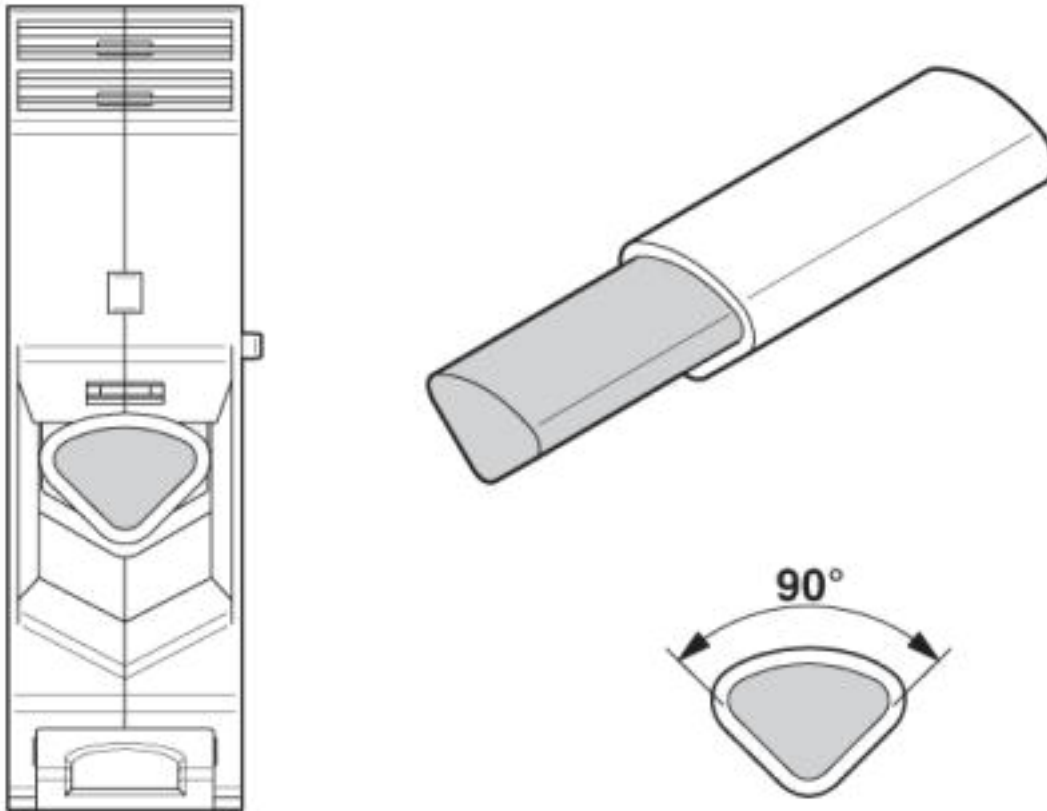


Schaltplan



Durchgangsklemme - UKH 95 BU - 3010136

Schemazeichnung



Anschluss von Aluminiumleitern. Weitere Hinweise im Downloadbereich

© Phoenix Contact 2013 - alle Rechte vorbehalten
<http://www.phoenixcontact.com>