

Durchführungsklemme - HDFK 16-VP - 0709796

Bitte beachten Sie, dass die hier angegebenen Daten dem Online-Katalog entnommen sind. Die vollständigen Informationen und Daten entnehmen Sie bitte der Anwenderdokumentation. Es gelten die Allgemeinen Nutzungsbedingungen für Internet-Downloads. (<http://download.phoenixcontact.de>)



Durchführungsklemme, Anschlussart: Schraubanschluss, Kabelschuhanschluss, Belastungsstrom: 101 A, Querschnitt: 0,5 mm² - 25 mm², AWG 20 - 6, Anschlussrichtung des Leiters zur Steckrichtung: 0 °, Breite: 12,1 mm, Farbe: grau

Kaufmännische Daten

Verpackungseinheit	50
GTIN	4017918153465

Technische Daten

Allgemein

Anzahl der Etagen	1
Anzahl der Anschlüsse	2
Farbe	grau
Isolierstoff	PA
Brennbarkeitsklasse nach UL 94	V0

Allgemein

Bemessungsstoßspannung	6 kV
Verschmutzungsgrad	3
Überspannungskategorie	III
Isolierstoffgruppe	I
Anschluss gemäß Norm	IEC 60947-7-1
Nennstrom I _N	76 A
Nennspannung U _N	500 V
Offene Seitenwand	nein
Polzahl	1

Maße

Breite	12,1 mm
Länge	58 mm

Anschlussdaten

Hinweis	Klemmhülse
Anschlussseite	außen
Anschlussart	Schraubanschluss
Leiterquerschnitt starr min	0,5 mm ²

Durchführungsklemme - HDFK 16-VP - 0709796

Technische Daten

Anschlussdaten

Leiterquerschnitt starr max	25 mm ²
Leiterquerschnitt flexibel min	0,5 mm ²
Leiterquerschnitt flexibel max	16 mm ²
Leiterquerschnitt AWG/kcmil min	20
Leiterquerschnitt AWG/kcmil max	4
Leiterquerschnitt flexibel m. Aderendhülse ohne Kunststoffhülse min	0,5 mm ²
Leiterquerschnitt flexibel m. Aderendhülse ohne Kunststoffhülse max	16 mm ²
Leiterquerschnitt flexibel m. Aderendhülse m. Kunststoffhülse min	0,5 mm ²
Leiterquerschnitt flexibel m. Aderendhülse m. Kunststoffhülse max	16 mm ²
2 Leiter gleichen Querschnitts starr min	0,5 mm ²
2 Leiter gleichen Querschnitts starr max	6 mm ²
2 Leiter gleichen Querschnitts flexibel min	0,5 mm ²
2 Leiter gleichen Querschnitts flexibel max	6 mm ²
2 Leiter gleichen Querschnitts flexibel m. AEH ohne Kunststoffhülse min	0,5 mm ²
2 Leiter gleichen Querschnitts flexibel m. AEH ohne Kunststoffhülse max	6 mm ²
2 Leiter gleichen Querschnitts flexibel m. TWIN-AEH mit Kunststoffhülse min	0,5 mm ²
2 Leiter gleichen Querschnitts flexibel m. TWIN-AEH mit Kunststoffhülse max	6 mm ²
Abisolierlänge	16 mm
Lehrdorn	B7
Schraubengewinde	M5
Anzugsdrehmoment min	2 Nm
Anzugsdrehmoment max	2,3 Nm
Anschlussseite	innen
Anschlussart	Kabelschuhanschluss
Schraubengewinde	M5
Anzugsdrehmoment min	2,5 Nm
Anzugsdrehmoment max	3 Nm

Klassifikationen

eCl@ss

eCl@ss 4.0	27141131
eCl@ss 4.1	27141131
eCl@ss 5.0	27141134
eCl@ss 5.1	27141134
eCl@ss 6.0	27141134

Durchführungsklemme - HDFK 16-VP - 0709796

Klassifikationen

eCl@ss

eCl@ss 7.0	27141134
eCl@ss 8.0	27141134

ETIM

ETIM 2.0	EC001283
ETIM 3.0	EC001283
ETIM 4.0	EC001283
ETIM 5.0	EC001283

UNSPSC

UNSPSC 6.01	30211811
UNSPSC 7.0901	39121410
UNSPSC 11	39121410
UNSPSC 12.01	39121410
UNSPSC 13.2	39121410

Approbationen

UL Recognized / KEMA-KEUR / cUL Recognized / GOST / PRS / IECCE CB Scheme / GOST / cULus Recognized /

Approbationsdetails

UL Recognized			
Usegroups	B	C	
Nennspannung UN	600 V	600 V	600 V
Nennstrom IN	85 A	85 A	85 A
mm ² /AWG/kcmil	20-4	20-4	20-4

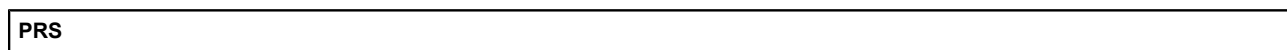
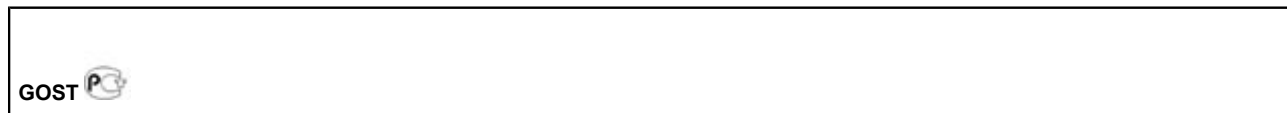
KEMA-KEUR	
Nennspannung UN	500 V
Nennstrom IN	76 A
mm ² /AWG/kcmil	16

cUL Recognized			
Usegroups	B	C	
Nennspannung UN	600 V	600 V	600 V

Durchführungsklemme - HDFK 16-VP - 0709796

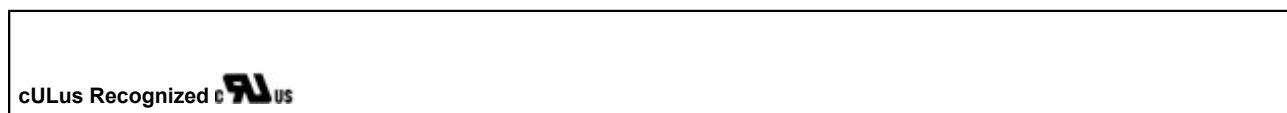
Approbationen

Usegroups	B	C	
Nennstrom IN	85 A	85 A	85 A
mm ² /AWG/kcmil	20-4	20-4	20-4



IECEE CB Scheme

Nennspannung UN	500 V
Nennstrom IN	76 A
mm ² /AWG/kcmil	16



Zubehör

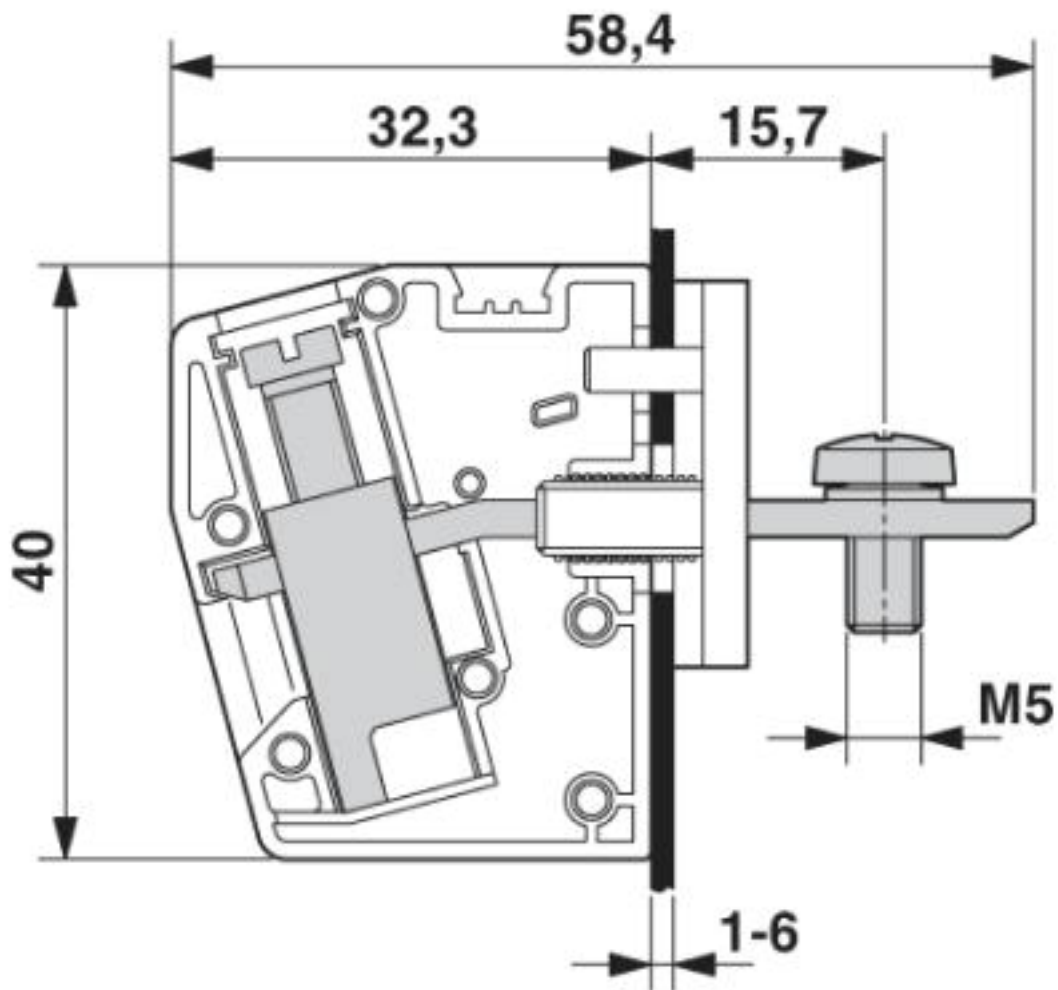
ZB10:SO/CMS - 1050525



Zeichnungen

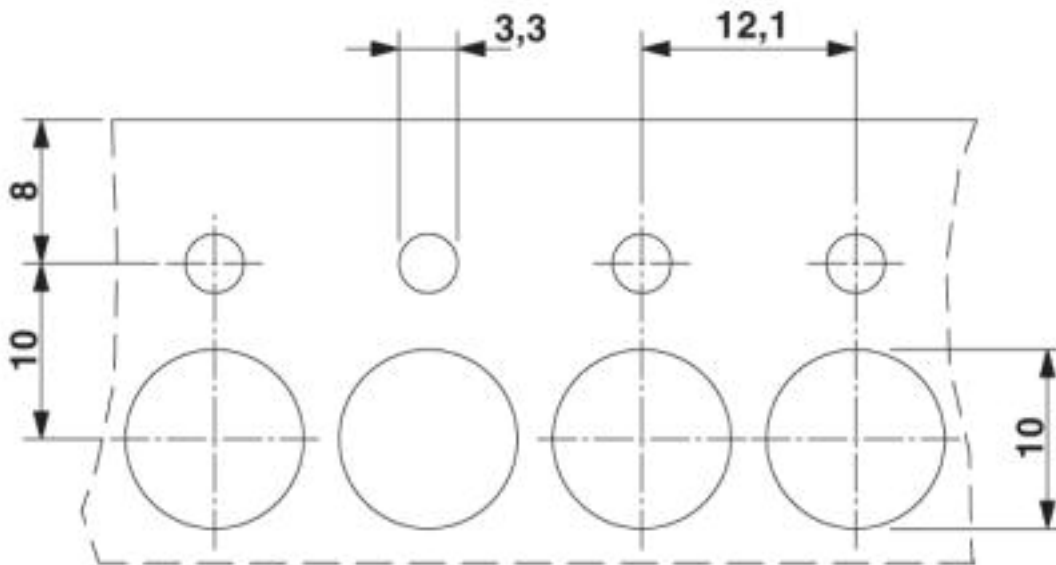
Durchführungsklemme - HDFK 16-VP - 0709796

Maßzeichnung



Durchführungsklemme - HDFK 16-VP - 0709796

Maßzeichnung



© Phoenix Contact 2013 - alle Rechte vorbehalten
<http://www.phoenixcontact.com>