

SAC-4P-M12MR/10,0-PUR

Obj.č.: 1694457


<http://eshop.phoenixcontact.cz/phoenix/treeViewClick.do?UID=1694457>

Kabel pro snímače / akční členy, 4-pólový, PUR bezhalogenové, černošedá RAL 7021, Zástrčka úhlový M12, Kódování A, na volný konec vodiče, Délka kabelu: 10 m

Údaje

EAN	 4 017918 178321
Balení	1 ks
Celní tarif	85444290
Váha brutto v kusech	0,3124 kg
Informace v katalogu	Strana 46 (CAT-4-2013)

Poznámky k produktu

WEEE/RoHS-compliant since:
01.06.2005



<http://www.download.phoenixcontact.com>
Please note that the data given here has been taken from the online catalog. For comprehensive information and data, please refer to the user documentation. The General Terms and Conditions of Use apply to Internet downloads.

Technické údaje

Obecná data

Jmenovitý proud při 40 °C	4 A
Jmenovité napětí	250 V
Počet pólů	4
Vnitřní odpor	≤ 5 mΩ
Izolační odpor	≥ 10 MΩ

Délka kabelu	10 m
Délka odstranění izolace volného konce vodiče	50 mm
Teplota prostředí (provoz)	-25 °C ... 90 °C (Zástrčka/zásuvka)

Obecné parametry

Normy/předpisy	Konektor M12 IEC 61076-2-101
Kódování	A - Standard
Kategorie přepětí	II
Stupeň znečištění	3
Krytí	IP65 IP67 IP68
Cykly zapojení	≥ 100
Utahovací moment	0,4 Nm (konektor M12)
Materiál kontakt	CuSn
Materiál povrch kontaktu	Ni/Au
Materiál držák kontaktu	TPU GF
Materiál těla úchytky	TPU, nesnadno vznětlivý, samozhášivý
Materiál rýhovaná matice	Zinkový odlitek, niklovaný
ukazatel stavu	ne

Parametry vedení

Typ kabelu	PUR bezhalogenový černý
Typ kabelu (zkrácené označení)	PUR
Značka kabelu	LI9Y11Y-HF
UL AWM Style	20549
Průřez vodiče	4x 0,34 mm ² (Signální vedení)
Signální vedení AWG	22
Stavba vodiče signálního vedení	42x 0,10 mm
Průměr žíly, vč. izolace	1,27 mm ±0,02 mm (Signální vedení)
Síla stěny izolace	≥ 0,21 mm (Izolace žil) ≥ 0,8 mm (Vnější plášť)
barvy žíly	hnědá, bílá, modrá, černá
Celkové zkrucování	4 žíly podélně stočené
Stoupání celkového zkrucování	49,5 mm
vnější plášť, barva	černošedá RAL 7021

Vnější průměr kabelu D	4,7 mm ±0,15 mm
Nejmenší poloměr ohnutí, instalovaný na pevno	23,5 mm
Nejmenší poloměr ohnutí, pohyblivě instalovaný	47 mm
Počet cyklů ohnutí	4000000
Poloměr ohnutí	47 mm
dráha pojezdu	10 m
Rychlost pojezdu	3 m/s
Zrychlení	10 m/s ²
Hmotnost kabelu	30 kg/km
Vnější plášť, materiál	PUR
Materiál izolace žíly	PP
Materiál vodič	čistý pramen Cu
Izolační odpor	≥ 1 GΩ*km
odpor vedení	max. 58 Ω/km (při 20 °C)
Jmenovité napětí vedení	≤ 300 V
Zkušební napětí vedení	≥ 3000 V
Zvláštní vlastnosti	vhodný pro tažný řetěz bez silikonu Bez látek narušujících smáčení laku flexibilní
Odolnost vůči plameni	podle UL-Style 20549 podle FT1 dle UL 758
Bezhalogenovost	podle DIN VDE 0472 část 815 podle DIN EN 50267-2-1
Odolnost vůči olejům	podle DIN EN 60811-2-1
Jiná odolnost	dobře odolné proti kyselinám, louhům a rozpouštědlům odolné proti hydrolyze a mikrobům podmínečně odolné vůči UV podle EN ISO 4892-2-A
Teplota prostředí (provoz)	-40 °C ... 80 °C (kabel, pevné uložení) -25 °C ... 80 °C (kabel, pohyblivé uložení)

Certifikáty/Osvědčení



Aprobace

cULus Listed

Vyžádané aprobační:

Aprobační z:

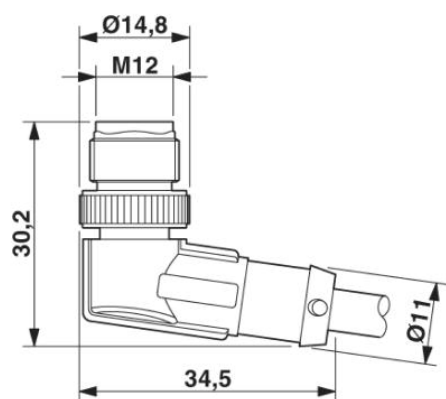
Příslušenství

Informace	Popis	Popis výrobku
Jištění		
1558988	SAC-M12-EXCLIP-M	Pojistná sponka pro stranu kolíku různých zásuvných konektorů senzorů/aktorů M12, zabraňující oddělení zásuvkových spojení bez nářadí
Nářadí		
1212207	CUTFOX-S VDE	Stranové štípací kleště pro měděné a hliníkové vodiče, prověřené VDE
1208432	SAC BIT M12-D15	Zásuvný nástavec k montáži kabelů senzoru/aktoru s konektorem M12 a pro konektor M12 technikou zářezového spoje QUICKON, pro 4mm šestihřanný pohon
1208429	TSD 04 SAC	Momentový šroubovák, s přednastaveným krouticím momentem 0,4 Nm a 4mm šestihřanným pohonem pro konektory M12
1212224	TSD-M 1,2NM	Momentový šroubovák, přesnost podle EN ISO 6789, nastavitelný od 0,3 - 1,2 Nm
1212600	TSD-M SAC-BIT ADAPTER	Adaptérový bit, pro momentové nástroje TSD-M..., E6,3-1/4" pohon, s šestihřannem 4 mm pro uchycení SAC bitů
1212150	WIREFOX 10	Odizolační nářadí, pro vedení a vodiče 0,02 – 10 mm ² , samočinně se nastavující, délka odizolování až 18 mm, schopnost řezání až 10 mm ² pružné /1,5 mm ² tuhé, nůž na odstranění izolace vyměnitelný
1212623	WIREFOX SAC	Kleště pro odstranění izolace, pro bezhalogenová vedení senzorů/aktorů (vedení SAC), s PUR a PVC izolací, od Ø 4,4 do 7 mm, libovolná délka odstranění izolace
Ochranné a uzavírací prvky		
1430873	PROT-M12 FS-PA-CHAIN	Uzavírací krytka M12 z plastu s upevňovací páskou pro vedení senzoru, pro neobsazené zástrčky M12
Značení		
1051993	B-STIFT	Značkovač, k ručnímu popisu nepotíštěných proužků označovacího profilu, popis je odolný proti setření i vodě, tloušťka čáry 0,5 mm
1013944	PABA RD/15	Zástrčný štítek, Pás, červená, nepotíštěné, popisovatelné pomocí: Plotter, Způsob montáže: Navlečení, průměr kabelu: 0,6-50 mm, Velikost popisovaného pole: 15 x 4 mm

1013151	PABA WH/15	Zástrčný štítek, Pás, bílá, nepotištěné, popisovatelné pomocí: Plotter, Způsob montáže: Navlečení, průměr kabelu: 0,6-50 mm, Velikost popisovaného pole: 15 x 4 mm
1013698	PABA YE/15	Zástrčný štítek, Pás, žlutá, nepotištěné, popisovatelné pomocí: Plotter, Způsob montáže: Navlečení, průměr kabelu: 0,6-50 mm, Velikost popisovaného pole: 15 x 4 mm
1013850	PATG 2/23	Nosiče označení vodiče, průhledná, nepotištěné, Způsob montáže: Nasunutí, průměr kabelu: 2-4 mm, Velikost popisovaného pole: 4 x 23 mm
1013863	PATG 3/23	Nosiče označení vodiče, průhledná, nepotištěné, Způsob montáže: Nasunutí, průměr kabelu: 4-7 mm, Velikost popisovaného pole: 4 x 23 mm
0808011	PATG 4/23	Nosiče označení vodiče, průhledná, nepotištěné, Způsob montáže: Nasunutí, průměr kabelu: 6-10 mm, Velikost popisovaného pole: 4 x 23 mm

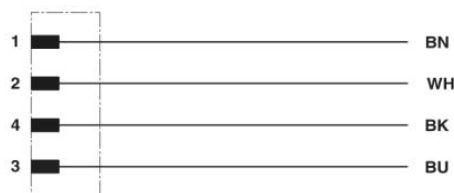
Výkres/schéma

Výkres v měřítku



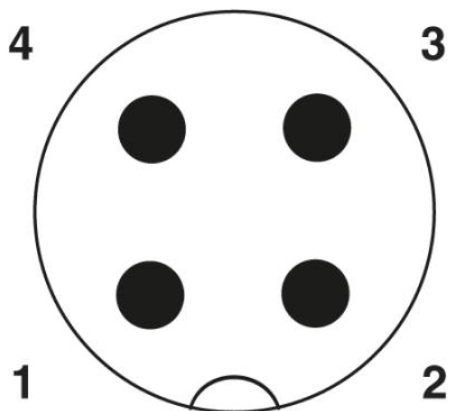
úhlová vidlice M12 x 1

Schéma zapojení

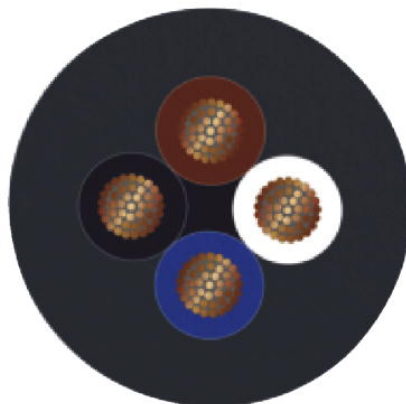


Obsazení kontaktů zástrčky M12

Schématický výkres



Obsazení pólů zástrčky M12, 4pólová, s kódováním A, pohled ze strany kolíku



PUR bezhalogenový černý [PUR]

Adresa

PHOENIX CONTACT, s.r.o.
Dornych 47
617 00 Brno, Czech Republic
Telefon +420 542 213 401
Fax +420 542 213 701
<http://www.phoenixcontact.cz>



© 2013 Phoenix Contact
Technické změny vyhrazeny.