

Sensor-/Aktor-Kabel - SAC-12P-MS/ 3,0-PUR SCO - 1430543

Bitte beachten Sie, dass die hier angegebenen Daten dem Online-Katalog entnommen sind. Die vollständigen Informationen und Daten entnehmen Sie bitte der Anwenderdokumentation. Es gelten die Allgemeinen Nutzungsbedingungen für Internet-Downloads. (<http://download.phoenixcontact.de>)



Sensor-/Aktor-Kabel, 12-polig, PUR halogenfrei, schwarz RAL 9005, Stecker gerade M12 SPEEDCON, A-kodiert, auf freies Leitungsende, Kabellänge: 3 m

Produkteigenschaften

- Einfach und sicher: 100-prozentig elektrisch geprüfte steckbare Komponenten
- Zeit sparen dank Installation mit SPEEDCON-Schnellverriegelung
- Unser Standard: die robuste halogenfreie PUR-Leitung
- Platz sparen – mit hochpoligen Steckverbindern



Kaufmännische Daten

Verpackungseinheit	1
GTIN	4046356456364

Technische Daten

Maße

Kabellänge	3 m
Abmantelllänge des freien Leitungsendes	35 mm

Umgebungsbedingungen

Umgebungstemperatur (Betrieb)	-25 °C ... 90 °C (Stecker/Buchse)
Schutzart	IP65
Schutzart	IP67
Schutzart	IP68

Allgemein

Bemessungsstrom bei 40 °C	1,5 A
Bemessungsspannung	30 V
Polzahl	12
Durchgangswiderstand	≤ 5 mΩ
Isolationswiderstand	≥ 100 MΩ
Kodierung	A - Standard
Normen/Bestimmungen	M12-Steckverbinder IEC 61076-2-101
Statusanzeige	Nein

Sensor-/Aktor-Kabel - SAC-12P-MS/ 3,0-PUR SCO - 1430543

Technische Daten

Allgemein

Schutzschaltung/-Bauteil	unbeschaltet
Überspannungskategorie	II
Verschmutzungsgrad	3
Anzugsdrehmoment	0,4 Nm (M12-Steckverbinder)

Material

Brennbarkeitsklasse nach UL 94	V0
Material Kontakt	CuZn
Material Kontaktoberfläche	Ni/Au
Material Kontaktträger	PA 66
Material Griffkörper	TPU, schwer entflammbar, selbstverlöschend
Material Rändel	Zinkdruckguss, vernickelt

Leitung

Leiterquerschnitt	12x 0,14 mm ² (Signalleitung)
AWG Signalleitung	26
Leiteraufbau Signalleitung	18x 0,10 mm
Aderdurchmesser inkl. Isolierung	1 mm ±0,05 mm (Signalleitung)
Aderfarben	weiß, braun, grün, gelb, grau, rosa, blau, rot, schwarz, violett, grau/rosa, rot/blau
Gesamtverseilung	12 Adern in Lagen verseilt
Außenmantel, Farbe	schwarz RAL 9005
Kabelaußendurchmesser D	7,2 mm
Anzahl der Biegezyklen	4000000
Biegeradius	54 mm
Verfahrweg	10 m
Verfahrgeschwindigkeit	3 m/s
Beschleunigung	10 m/s ²
Außenmantel, Material	PUR
Material Aderisolation	PP
Material Leiter	verzinnte Cu-Litze
Leiterwiderstand	142 Ω/km
Besondere Eigenschaften	Oberfläche adhäsionsarm
Ölbeständigkeit	DIN VDE 0472 T.803, Prüfmeth B
Sonstige Beständigkeit	hydrolyse- und mikrobienbeständig nach VDE 0282 Teil 10
Umgebungstemperatur (Betrieb)	-40 °C ... 80 °C (Kabel, feste Verlegung)
Umgebungstemperatur (Betrieb)	-5 °C ... 80 °C (Kabel, bewegliche Verlegung)

Klassifikationen

eCl@ss

eCl@ss 4.0	27060306
eCl@ss 4.1	27060306

Sensor-/Aktor-Kabel - SAC-12P-MS/ 3,0-PUR SCO - 1430543

Klassifikationen

eCl@ss

eCl@ss 5.0	27061801
eCl@ss 5.1	27061801
eCl@ss 6.0	27061801
eCl@ss 7.0	27061801
eCl@ss 8.0	27061801

ETIM

ETIM 3.0	EC001855
ETIM 4.0	EC001855
ETIM 5.0	EC001855

UNSPSC

UNSPSC 6.01	31251501
UNSPSC 7.0901	31251501
UNSPSC 11	31251501
UNSPSC 12.01	31251501
UNSPSC 13.2	31251501

Approbationen

GOST /

Approbationsdetails



Zubehör

Schutzkappe

PROT-M12 FS-PA-CHAIN - 1430873



Sicherheitsverriegelung

Sensor-/Aktor-Kabel - SAC-12P-MS/ 3,0-PUR SCO - 1430543

Zubehör

SAC-M12-EXCLIP-M - 1558988



Leitermarker unbeschriftet

PABA WH/15 - 1013151



PABA YE/15 - 1013698



PABA RD/15 - 1013944



Schildchenträger Kabel

PATG 2/15 - 1013038



Sensor-/Aktor-Kabel - SAC-12P-MS/ 3,0-PUR SCO - 1430543

Zubehör

PATG 3/15 - 1013041



PATG 4/15 - 1013054



Bezeichnungsstift

B-STIFT - 1051993



Schneidwerkzeug

CUTFOX-S VDE - 1212207



Abisolierwerkzeug

WIREFOX SAC - 1212623



Sensor-/Aktor-Kabel - SAC-12P-MS/ 3,0-PUR SCO - 1430543

Zubehör

WIREFOX 10 - 1212150



Drehmomentwerkzeug

TSD 04 SAC - 1208429



TSD-M 1,2NM - 1212224



Schraubwerkzeug

TSD-M SAC-BIT ADAPTER - 1212600



SAC BIT M12-D15 - 1208432



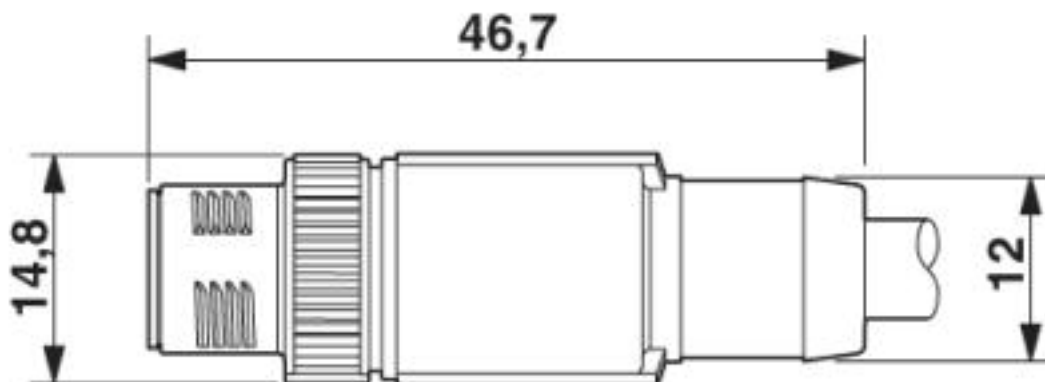
Sensor-/Aktor-Kabel - SAC-12P-MS/ 3,0-PUR SCO - 1430543

Zubehör

WIREFOX SAC-1 - 1212757

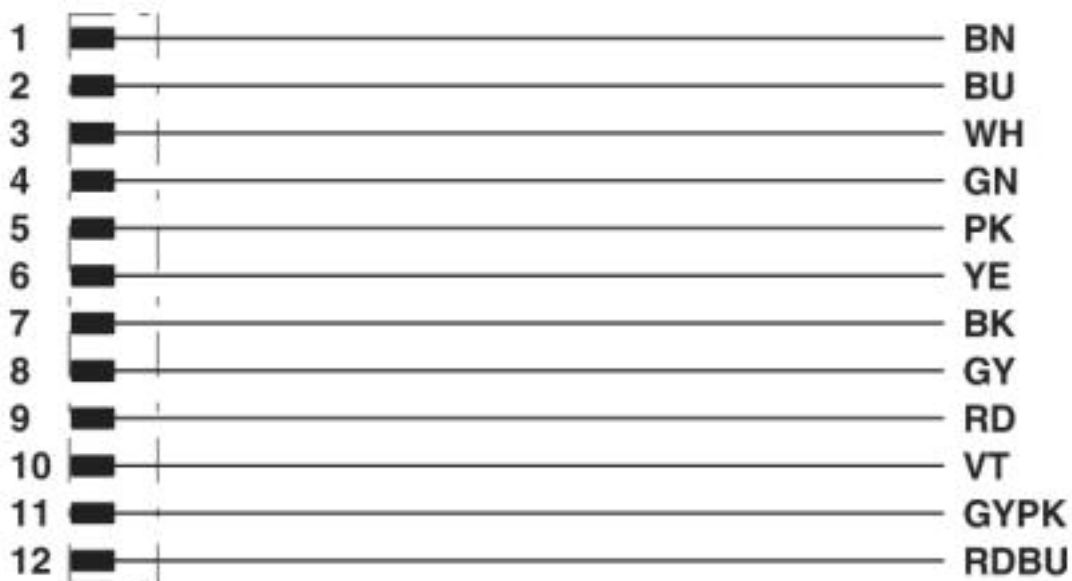
Zeichnungen

Maßzeichnung



Stecker M12-SPEEDCON, gerade, geschirmt

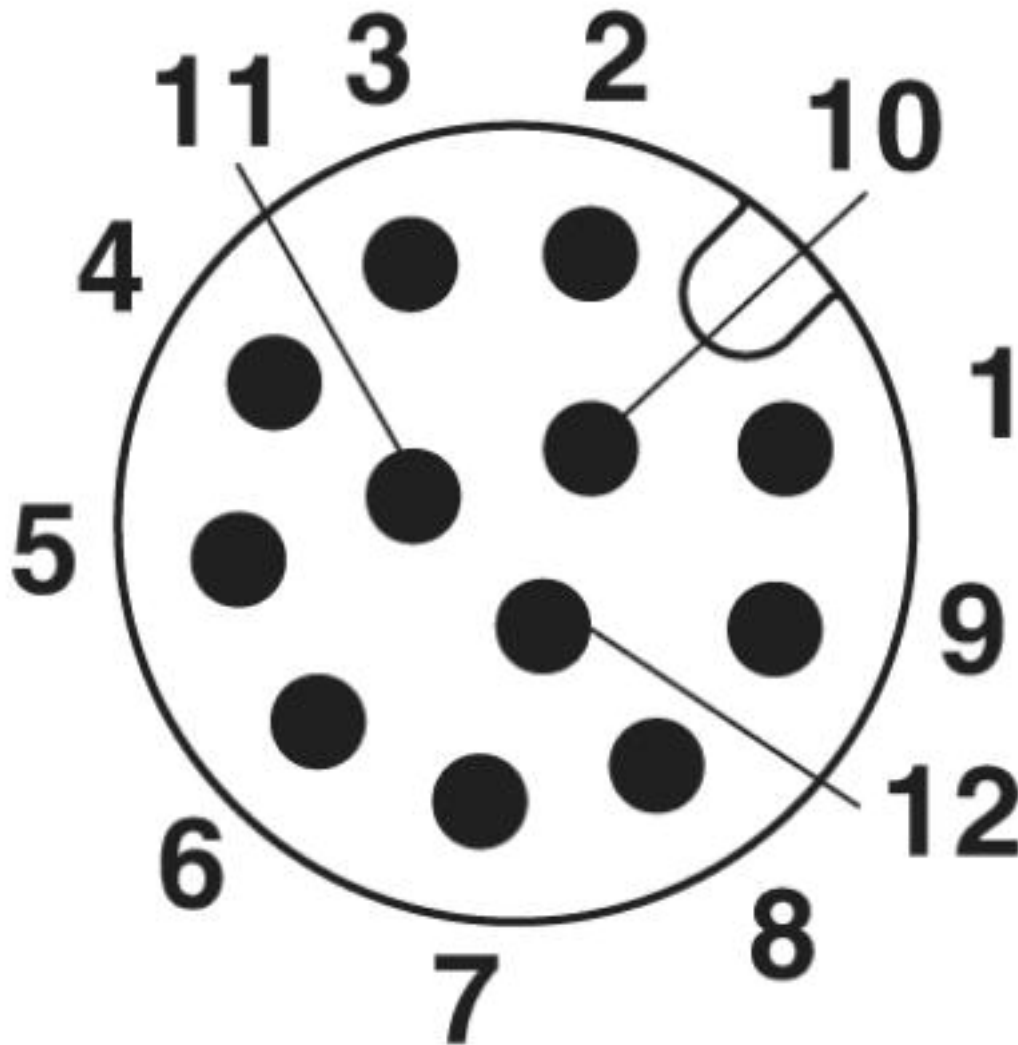
Schaltplan



Kontaktbelegung des M12-Steckers

Sensor-/Aktor-Kabel - SAC-12P-MS/ 3,0-PUR SCO - 1430543

Schemazeichnung



Polbild M12-Stecker, 12-polig, Ansicht Stiftseite

Sensor-/Aktor-Kabel - SAC-12P-MS/ 3,0-PUR SCO - 1430543

Kabelquerschnitt



PUR halogenfrei schwarz [PUR]

© Phoenix Contact 2013 - alle Rechte vorbehalten
<http://www.phoenixcontact.com>