


HC-D 15-TFL-66/M1PG16S

Codice articolo: 1772337

<http://eshop.phoenixcontact.it/phoenix/treeViewClick.do?UID=1772337>

Custodia mobile, per bloccaggio longitudinale, altezza 66 mm, con attacco a vite, 1x Pg16 uscita cavo laterale

Dati commerciali

EAN	 4 017918 037000
VPE	10 pcs.
Tariffa doganale	85389099
Peso lordo pezzi	178,14 g
Indicazione pagine catalogo	Pagina 510 (PC-2009)

Note dei prodotti

Conforme alle direttive WEEE/RoHS dal: 31.01.2006



Verificare che i dati qui riportati siano ricavati dal catalogo online. Utilizzare tutte le informazioni e i dati della documentazione per l'utente alla pagina <http://www.download.phoenixcontact.it> Per il download da Internet, valgono le condizioni generali di utilizzo.

Dati tecnici**Dati generali**

Nota:	per inserti portacontatti HC-D15, A10
Esecuzione	D15
Altezza	66 mm
Larghezza	36 mm
Lunghezza	63 mm
Tipo di custodia	Custodia mobile

Tipo di bloccaggio	per bloccaggio longitudinale
Numero uscite cavi	1
Uscita cavo	laterali
Collegamento a vite	con
Tipo di collegamento a vite	1x Pg16
Apertura chiave dadi	22 mm
Diametro esterno conduttore	7,5 mm ... 15 mm
Grado di protezione custodia	IP65
Temperatura ambiente (esercizio)	-40 °C ... 125 °C
Materiale custodia	Pressofuso di alluminio
Materiale superficie custodia	rivestimento con polveri, grigio
Materiale guarnizione	NBR
Materiale viti	Ottone, nichelato
Materiale guarnizione per cavi	NBR

Omologazioni



Omologazioni

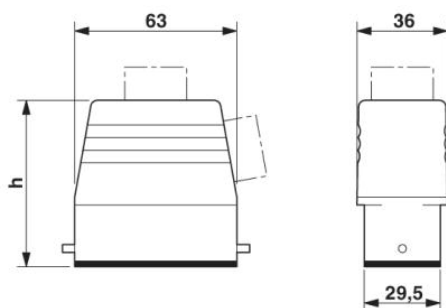
GOST

Omologazioni richieste:

Omologazioni Ex:

Disegni

Disegno quotato



Indirizzo

PHOENIX CONTACT S.p.A.
Via Bellini, 39/41
Cusano Milanino (MI), Italy
Tel.: +39 02 660591
Fax +39 02 66059500
<http://www.phoenixcontact.it>



© 2010 Phoenix Contact
Con riserva di modifiche tecniche.