


V-RC/TWUM 13/KVD 13/LBL 16+3

Obj.č.: 1000044


<http://eshop.phoenixcontact.cz/phoenix/treeViewClick.do?UID=1000044>

Přípojná zdiřka M23, 19pólová, úhlová, volně konfigurovatelná, s pájeným spojem, pro vnější průměr vedení 10 mm ... 14 mm

Údaje

| | |
|----------------------|--|
| EAN |  4 017918 399870 |
| Balení | 1 ks |
| Celní tarif | 85366990 |
| Váha brutto v kusech | 0,1542 kg |
| Informace v katalogu | Strana 128 (PC-2009) |

Poznámky k produktu

 WEEE/RoHS-compliant since:
20.12.2005


<http://www.download.phoenixcontact.com>
Please note that the data given here has been taken from the online catalog. For comprehensive information and data, please refer to the user documentation. The General Terms and Conditions of Use apply to Internet downloads.

Technické údaje

Obecná data

| | |
|-------------------------|--|
| Jmenovité napětí | 150 V |
| Jmenovitý proud celkově | 10 A (při průřezu vodiče 1 mm ²) |
| Počet pólů | 19 |
| Krytí | IP65 |
| | IP67 |

| | |
|------------------------------|------------------|
| Třída hořlavosti podle UL 94 | V0 |
| Teplota prostředí (provoz) | -20 °C ... 80 °C |

Data kmenového vedení/připojovací data

| | |
|------------------------------|---------------------|
| Způsob připojení | Šroubový zámek M23 |
| Průřez vodiče max. (signál) | 1 mm ² |
| Průřez vodiče max. (energie) | 1,5 mm ² |
| Vnější průměr vedení min. | 10 mm |
| Vnější průměr vedení max. | 14 mm |

Údaje o materiálu

| | |
|--------------------------|-------------|
| Materiál pouzdra | GD-Zn |
| Materiál povrchu pouzdra | poniklovaný |
| Materiál kontakt | CuZn |
| Materiál povrch kontaktu | pozlacená |
| Materiál držák kontaktu | PBT |

Přiřazení svorek

| | |
|--------------------------------------|-----------------------------|
| Zásuvné místo/pól = pin = barva žíly | 1 / 4 (A) = 15 = WH |
| | 1 / 2 (B) = 7 = GY/PK |
| | 2 / 4 (A) = 5 = GN |
| | 2 / 2 (B) = 4 = RD/BU |
| | 3 / 4 (A) = 16 = YE |
| | 3 / 2 (B) = 8 = WH/GN |
| | 4 / 4 (A) = 3 = GY |
| | 4 / 2 (B) = 14 = BN/GN |
| | 5 / 4 (A) = 17 = PK |
| | 5 / 2 (B) = 9 = WH/YE |
| | 6 / 4 (A) = 2 = RD |
| | 6 / 2 (B) = 13 = YE/BN |
| | 7 / 4 (A) = 11 = BK |
| | 7 / 2 (B) = 10 = WH/GY |
| | 8 / 4 (A) = 1 = VT |
| | 8 / 2 (B) = 18 = GY/BN |
| | 1-8 / 1 (+ 120 V) = 19 = BN |
| | 1-8 / 3 (0 V) = 6 = BU |
| | 1-8 / 5 (PE) = 12 = GN/YE |

Certifikáty/Osvědčení

Aprobace

Vyžádané aprobace:

Aprobace z:

Příslušenství

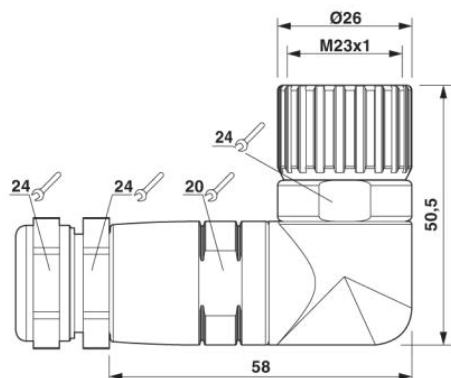
| Informace | Popis | Popis výrobku |
|-----------|-------|---------------|
|-----------|-------|---------------|

Obecně

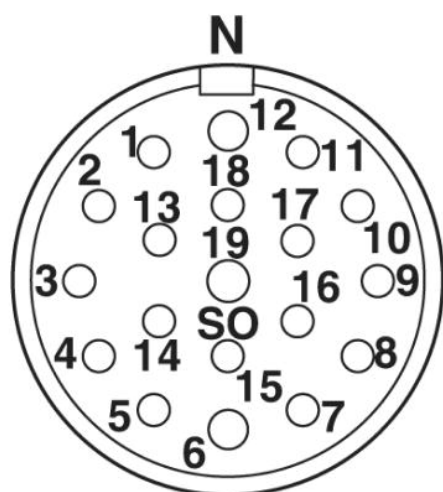
| | | |
|---------|-------------|---|
| 1665062 | PLUSCON-RCS | Speciální trubkový klíč, pomocný nástroj k montáži osaditelných pouzder konektorů M23, pro pouzdro spojky a pouzdro konektoru |
|---------|-------------|---|

Výkres/schéma

Výkres v měřítku



Schématický výkres



Obsazení pólů zásuvky M23, 19pólová, pohled ze strany zásuvky

Adresa

PHOENIX CONTACT, s.r.o.
Dornych 47
617 00 Brno, Czech Republic
Telefon +420 542 213 401
Fax +420 542 213 701
<http://www.phoenixcontact.cz>



© 2013 Phoenix Contact
Technické změny vyhrazeny.