

Anschlussbuchse - V-RC/TWUM 13/KVD 13/LBL 16+3 - 1000044

Bitte beachten Sie, dass die hier angegebenen Daten dem Online-Katalog entnommen sind. Die vollständigen Informationen und Daten entnehmen Sie bitte der Anwenderdokumentation. Es gelten die Allgemeinen Nutzungsbedingungen für Internet-Downloads. (<http://download.phoenixcontact.de>)



Anschlussbuchse M23, 19-polig, gewinkelt, frei konfigurierbar, mit Lötanschluss, für Leitungsaußendurchmesser 10 mm ... 14 mm

Kaufmännische Daten

Verpackungseinheit	1
GTIN	4017918399870

Technische Daten

Allgemein

Bemessungsspannung	150 V
Bemessungsstrom gesamt	10 A (bei 1 mm ² Leiterquerschnitt)
Polzahl	19
Brennbarkeitsklasse nach UL 94	V0

Umgebungsbedingungen

Schutzart	IP65
Schutzart	IP67
Umgebungstemperatur (Betrieb)	-20 °C ... 80 °C

Stammleitungsdaten/-anschlussdaten

Anschlussart	M23-Schraubverriegelung
Leiterquerschnitt max (Signal)	1 mm ²
Leiterquerschnitt max (Energie)	1,5 mm ²
Leitungsaußendurchmesser min	10 mm
Leitungsaußendurchmesser max	14 mm

Materialangaben

Material Gehäuse	GD-Zn
Material Gehäuseoberfläche	vernickelt
Material Kontakt	CuZn
Material Kontaktoberfläche	vergoldet
Material Kontaktträger	PBT

Anschlussbelegung

Steckplatz/Pol = Pin = Aderfarbe	1 / 4 (A) = 15 = WH
Steckplatz/Pol = Pin = Aderfarbe	1 / 2 (B) = 7 = GY/PK

Anschlussbuchse - V-RC/TWUM 13/KVD 13/LBL 16+3 - 1000044

Technische Daten

Anschlussbelegung

Steckplatz/Pol = Pin = Aderfarbe	2 / 4 (A) = 5 = GN
Steckplatz/Pol = Pin = Aderfarbe	2 / 2 (B) = 4 = RD/BU
Steckplatz/Pol = Pin = Aderfarbe	3 / 4 (A) = 16 = YE
Steckplatz/Pol = Pin = Aderfarbe	3 / 2 (B) = 8 = WH/GN
Steckplatz/Pol = Pin = Aderfarbe	4 / 4 (A) = 3 = GY
Steckplatz/Pol = Pin = Aderfarbe	4 / 2 (B) = 14 = BN/GN
Steckplatz/Pol = Pin = Aderfarbe	5 / 4 (A) = 17 = PK
Steckplatz/Pol = Pin = Aderfarbe	5 / 2 (B) = 9 = WH/YE
Steckplatz/Pol = Pin = Aderfarbe	6 / 4 (A) = 2 = RD
Steckplatz/Pol = Pin = Aderfarbe	6 / 2 (B) = 13 = YE/BN
Steckplatz/Pol = Pin = Aderfarbe	7 / 4 (A) = 11 = BK
Steckplatz/Pol = Pin = Aderfarbe	7 / 2 (B) = 10 = WH/GY
Steckplatz/Pol = Pin = Aderfarbe	8 / 4 (A) = 1 = VT
Steckplatz/Pol = Pin = Aderfarbe	8 / 2 (B) = 18 = GY/BN
Steckplatz/Pol = Pin = Aderfarbe	1-8 / 1 (+ 120 V) = 19 = BN
Steckplatz/Pol = Pin = Aderfarbe	1-8 / 3 (0 V) = 6 = BU
Steckplatz/Pol = Pin = Aderfarbe	1-8 / 5 (PE) = 12 = GN/YE

Klassifikationen

eCl@ss

eCl@ss 4.0	272607xx
eCl@ss 4.1	27260701
eCl@ss 5.0	27260701
eCl@ss 5.1	27260701
eCl@ss 6.0	27061801
eCl@ss 7.0	27061801
eCl@ss 8.0	27061801

ETIM

ETIM 2.0	EC000437
ETIM 3.0	EC001121
ETIM 4.0	EC001121
ETIM 5.0	EC002641

UNSPSC

UNSPSC 6.01	31261502
UNSPSC 7.0901	31261502
UNSPSC 11	31261502
UNSPSC 12.01	31261502
UNSPSC 13.2	31261502

Anschlussbuchse - V-RC/TWUM 13/KVD 13/LBL 16+3 - 1000044

Zubehör

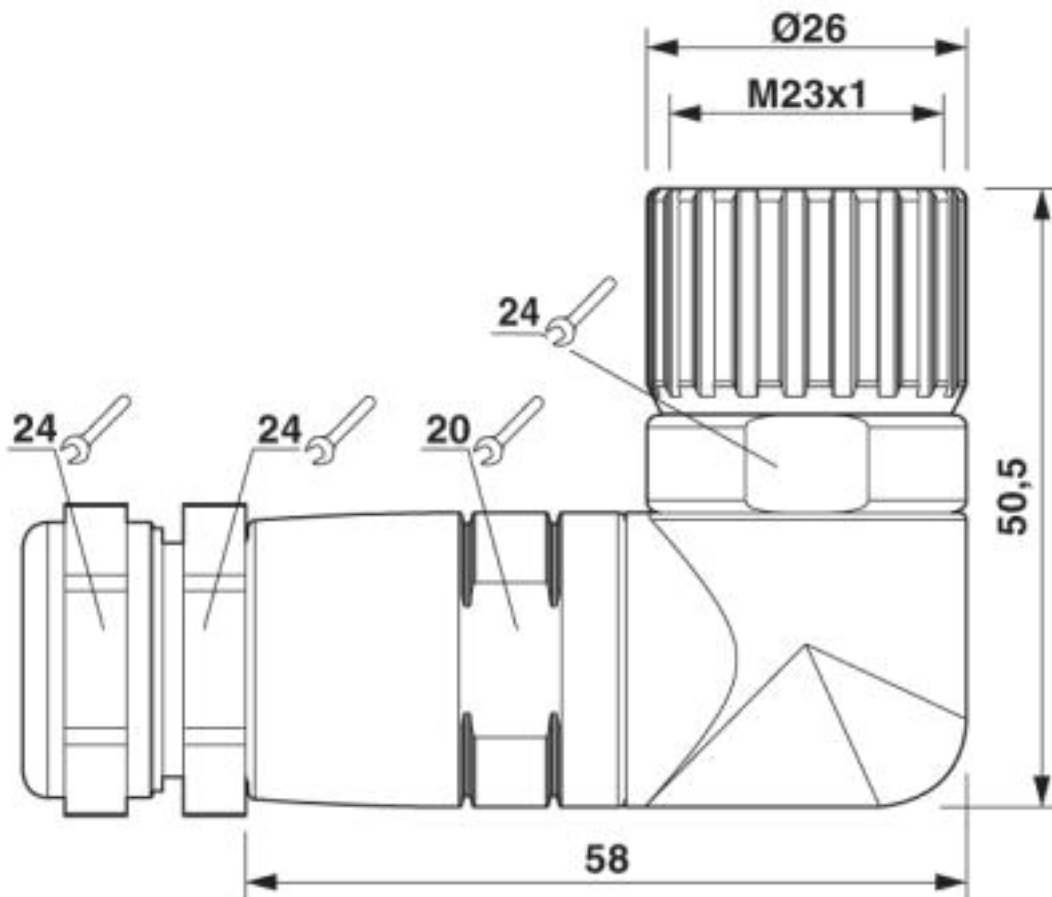
Montagewerkzeug

PLUSCON-RCS - 1665062



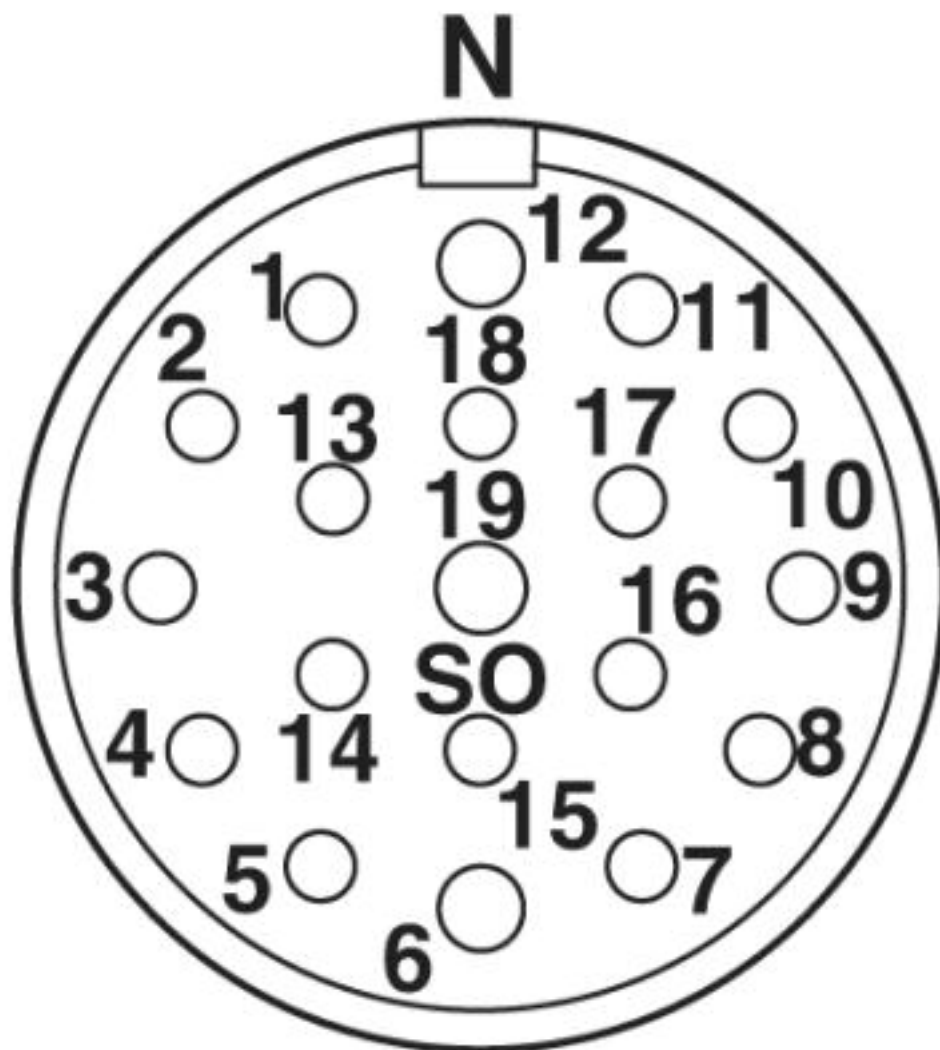
Zeichnungen

Maßzeichnung



Anschlussbuchse - V-RC/TWUM 13/KVD 13/LBL 16+3 - 1000044

Schemazeichnung



Polbild Buchse M23, 19-polig, Ansicht Buchsenseite

© Phoenix Contact 2013 - alle Rechte vorbehalten
<http://www.phoenixcontact.com>