


V-RC/TWUM 13/KVD 13/LBL 16+3

Référence: 1000044

<http://eshop.phoenixcontact.fr/phoenix/treeViewClick.do?UID=1000044>

Connecteur femelle M16, 19 pôles, coudé, configuration libre, à raccordement soudé, pour diamètre de câble 10 mm ... 14 mm

Caractéristiques commerciales

EAN	 4 017918 399870
Unité d'emballage	1 pcs.
Tarif douanier	85366990
Poids brut par pièce	kg
Donnée de page de catalogue	Page 128 (PC-2009)

Notez que les données indiquées ici sont issues du catalogue en ligne. Vous trouverez l'intégralité des informations et des données dans la documentation pour l'utilisateur sous <http://www.download.phoenixcontact.fr>. Les conditions générales d'utilisation pour les téléchargements sur Internet sont applicables.

Données techniques

Autres caractéristiques

Tension de référence	150 V
Courant total de référence	10 A (pour une section de conducteur de 1 mm ²)
Nombre de pôles	19
Indice de protection	IP65 IP67
Classe d'inflammabilité selon UL 94	V0
Température ambiante (fonctionnement)	-20 °C ... 80 °C

Caractéristiques câble multiconducteurs

Mode de raccordement	Verrouillage à vis M23
----------------------	------------------------

Section max. de conducteur (signal)	1 mm ²
Section max. de conducteur (énergie)	1,5 mm ²
Diamètre extérieur minimal du câble	10 mm
Diamètre extérieur maximal du câble	14 mm

Type d'isolant

Matériau du boîtier	GD-Zn
Matériau de surface du boîtier	Nickelé
Matériau de contact	CuZn
Matériau de surface du contact	doré
Matériau de porte-contacts	PBT

Affectation des connexions

Emplacement/pôle = broche= couleur de fil	1 / 4 (A) = 15 = WH
	1 / 2 (B) = 7 = GY/PK
	2 / 4 (A) = 5 = GN
	2 / 2 (B) = 4 = RD/BU
	3 / 4 (A) = 16 = YE
	3 / 2 (B) = 8 = WH/GN
	4 / 4 (A) = 3 = GY
	4 / 2 (B) = 14 = BN/GN
	5 / 4 (A) = 17 = PK
	5 / 2 (B) = 9 = WH/YE
	6 / 4 (A) = 2 = RD
	6 / 2 (B) = 13 = YE/BN
	7 / 4 (A) = 11 = BK
	7 / 2 (B) = 10 = WH/GY
	8 / 4 (A) = 1 = VT
	8 / 2 (B) = 18 = GY/BN
	1-8 / 1 (+ 120 V) = 19 = BN
	1-8 / 3 (0 V) = 6 = BU
	1-8 / 5 (PE) = 12 = GN/YE

Approbations

Homologations

Homologations demandées :

Homologations EX :

Accessoires

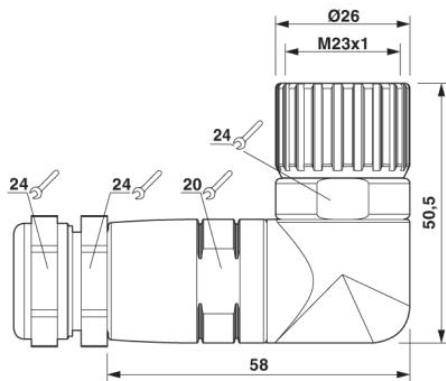
Article	Désignation	Description
---------	-------------	-------------

Généralités

1665062	PLUSCON-RCS	Clé à tube spéciale, outil spécial pour le montage des connecteurs mâles M23 confectionnables, pour capots passe-câble et boîtiers prolongateurs
---------	-------------	--

Schémas

Dessin coté



Dessin schématique

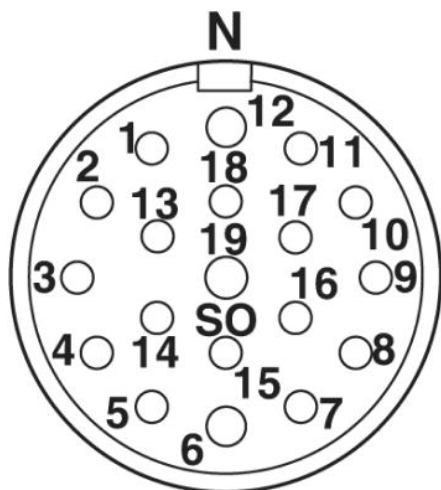


Schéma des pôles connecteur femelle M23 19 pôles, vue côté femelle

Adresse

PHOENIX CONTACT SAS
52 Boulevard de Beaubourg - Emerainville
77436 Marne La Vallée Cedex 2, France
Tél : +33 (0) 1 60 17 98 98
Télécopie : +33 (0) 1 60 17 37 97
<http://www.phoenixcontact.fr>



© 2013 Phoenix Contact
Sous réserve de modifications techniques