


V-RC/TWUM 13/KVD 13/LBL 16+3

Rendelési szám: 1000044

<http://eshop.phoenixcontact.hu/phoenix/treeViewClick.do?UID=1000044>

M23 csatlakozóaljzat, 19 pólusú, döntött, szabadon konfigurálható, forrasztott csatlakozással, 10 mm ... 14 mm külső vezeték-keresztmetszethez

Kereskedelmi adat	
EAN	 4 017918 399870
Csomag	1
Vámtarifa	85366990
Katalógusoldal információ	Oldal 128 (PC-2009)

Termék jegyzetek

WEEE/RoHS-megfelelo: 2005.12.20



Az itt megadott adatok az online katalógusból származnak. Teljeskörű információkat és adatokat a felhasználói dokumentációknál találhat: <http://www.download.phoenixcontact.com>. Az internetes letöltésekhez először el kell fogadni az általános szerződési feltételeket.

Muszaki adatok

Általános adatok	
Méretezési feszültség	150 V
Méretezési áram összesen	10 A (1 mm ² -es keresztmetszetű vezeték esetén)
Pólusszám	19
Védettség	IP65
	IP67

Éghetőségi osztály az UL 94 szerint	V0
Környezeti hőmérséklet (üzemi)	-20 °C ... 80 °C

Gerinckábel adatai / csatlakoztatási adatai

Csatlakozási mód	M23 csavaros reteszelés
Max. vezeték-keresztmetszet (jel)	1 mm ²
Max. vezeték-keresztmetszet (energia)	1,5 mm ²
Vezeték min. külső átmérője	10 mm
Vezeték max. külső átmérője	14 mm

Anyagadatok

Elektronikaház anyaga	GD-Zn
Készülékház felületének anyaga	nikkelezett
Érintkező anyaga	CuZn
Érintkezőfelület anyaga	aranyozott
Érintkezőtartó anyaga	PBT

Csatlakozókiosztás

Dugaszhely/pólus = láb = érszín	1 / 4 (A) = 15 = WH
	1 / 2 (B) = 7 = GY/PK
	2 / 4 (A) = 5 = GN
	2 / 2 (B) = 4 = RD/BU
	3 / 4 (A) = 16 = YE
	3 / 2 (B) = 8 = WH/GN
	4 / 4 (A) = 3 = GY
	4 / 2 (B) = 14 = BN/GN
	5 / 4 (A) = 17 = PK
	5 / 2 (B) = 9 = WH/YE
	6 / 4 (A) = 2 = RD
	6 / 2 (B) = 13 = YE/BN
	7 / 4 (A) = 11 = BK
	7 / 2 (B) = 10 = WH/GY
	8 / 4 (A) = 1 = VT
	8 / 2 (B) = 18 = GY/BN
	1-8 / 1 (+ 120 V) = 19 = BN
	1-8 / 3 (0 V) = 6 = BU
	1-8 / 5 (PE) = 12 = GN/YE

Tanúsítványok

Tanúsítások

Igényelt tanúsítások:

Ex tanúsítások:

Tartozékok

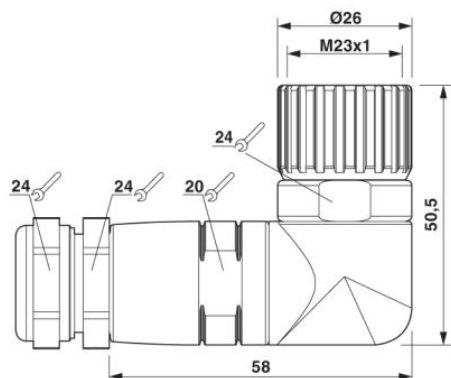
Termék	Típus leírás	Leírás
--------	--------------	--------

Általános

1665062	PLUSCON-RCS	Speciális csőkulcs, segédszerszám a konfekcionálható M23 csatlakozóházak szereléséhez, toldó és lengő tokzatokhoz
---------	-------------	---

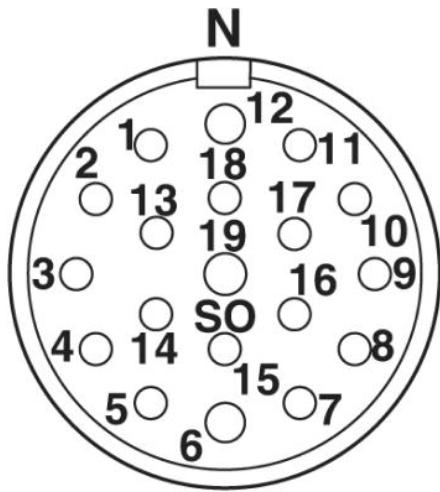
Rajzok

Méretrajz



Sematikus rajz

M23-as aljzat pólusábrája, 19-pólusú, aljzat oldali nézet



Cím

Phoenix Contact Kft.
Gyár utca 2
2040 Budaörs, Hungary
Telefon +36-23/501-160
Fax +36-23/418-438
<http://www.phoenixcontact.hu>



Phoenix Contact Kft.
Muszaki módosítás fenntartva;