


**V-RC/TWUM 13/KVD 13/LBL 16+3**

Codice articolo: 1000044

<http://eshop.phoenixcontact.it/phoenix/treeViewClick.do?UID=1000044>

Connettore femmina M23, 19 poli, angolato, liberamente configurabile, con connessione a saldare, per diametro esterno cavo 10 mm ... 14 mm

**Dati commerciali**

EAN	 4 017918 399870
VPE	1 pcs.
Tariffa doganale	85366990
Peso lordo pezzi	154,20 g
Indicazione pagine catalogo	Pagina 128 (PC-2009)

**Note dei prodotti**

Conforme alle direttive WEEE/RoHS dal: 20.12.2005



Verificare che i dati qui riportati siano ricavati dal catalogo online. Utilizzare tutte le informazioni e i dati della documentazione per l'utente alla pagina <http://www.download.phoenixcontact.it> Per il download da Internet, valgono le condizioni generali di utilizzo.

**Dati tecnici****Dati generali**

Tensione di dimensionamento	150 V
Corrente di dimensionamento totale	10 A (con una sezione conduttore di 1 mm <sup>2</sup> )
N. poli	19
Grado di protezione	IP65
	IP67

Classe di combustibilità a norma UL 94	V0
Temperatura ambiente (esercizio)	-20 °C ... 80 °C

#### Dati cavo di uscita

Collegamento	Bloccaggio a vite M23
Sezione conduttore max. (segnale)	1 mm <sup>2</sup>
Sezione conduttore max. (energia)	1,5 mm <sup>2</sup>
Diametro esterno conduttore min.	10 mm
Diametro esterno conduttore max.	14 mm

#### Materiale isolante

Materiale custodia	GD-Zn
Materiale superficie custodia	Nichelato
Materiale contatto	CuZn
Materiale superficie contatti	Dorato
Materiale inserto portacontatti	PBT

#### Piedinatura

Punto di connessione/polo = pin = colore conduttore	1 / 4 (A) = 15 = WH
	1 / 2 (B) = 7 = GY/PK
	2 / 4 (A) = 5 = GN
	2 / 2 (B) = 4 = RD/BU
	3 / 4 (A) = 16 = YE
	3 / 2 (B) = 8 = WH/GN
	4 / 4 (A) = 3 = GY
	4 / 2 (B) = 14 = BN/GN
	5 / 4 (A) = 17 = PK
	5 / 2 (B) = 9 = WH/YE
	6 / 4 (A) = 2 = RD
	6 / 2 (B) = 13 = YE/BN
	7 / 4 (A) = 11 = BK
	7 / 2 (B) = 10 = WH/GY
	8 / 4 (A) = 1 = VT
	8 / 2 (B) = 18 = GY/BN
	1-8 / 1 (+ 120 V) = 19 = BN
	1-8 / 3 (0 V) = 6 = BU
	1-8 / 5 (PE) = 12 = GN/YE

## Omologazioni

Omologazioni

Omologazioni richieste:

Omologazioni Ex:

## Accessori

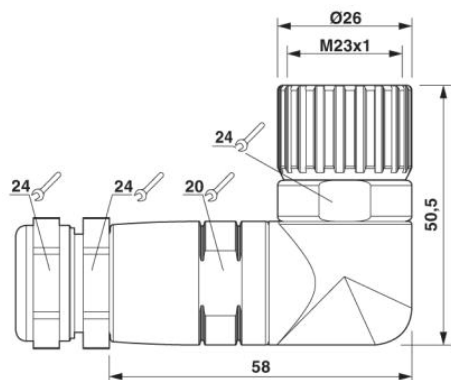
Articolo	Denominazione	Descrizione
----------	---------------	-------------

### Generale

1665062	PLUSCON-RCS	Chiave a tubo speciale, attrezzi speciali per il montaggio della custodia confezionabile del connettore M23, per custodia mobile e per giunti
---------	-------------	---

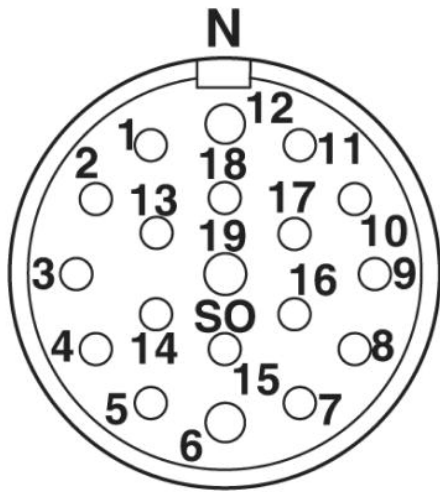
## Disegni

Disegno quotato



Disegno schema

Pinning connettore femmina M23, 19 poli, vista lato femmina



**Indirizzo**

PHOENIX CONTACT S.p.A.  
Via Bellini, 39/41  
Cusano Milanino (MI), Italy  
Tel.: +39 02 660591  
Fax +39 02 66059500  
<http://www.phoenixcontact.it>



© 2010 Phoenix Contact  
Con riserva di modifiche tecniche.