

V-RC/TWUM 13/KVD 13/LBL 16+3

Artikelnummer: 1000044

<http://catalog.phoenixcontact.net/phoenix/treeViewClick.do?UID=1000044>

Aansluitbus M23, 19-polig, haaks, vrij configureerbaar, met soldeeraansluiting, voor kabelbuitendiameters van 10 mm ... 14 mm

Commerciële gegevens

EAN	 4 017918 399870
sales group	D192
VPE	1 Pcs.
Douanetarief	85366990
Brutogewicht per stuk	KG
Nettogewicht per stuk	KG
Zie cataloguspagina	Pagina 128 (PC-2009)

Houd er a.u.b. rekening mee dat de hier aangegeven gegevens uit de online catalogus afkomstig zijn. De volledige informatie en gegevens vindt u in de gebruikersdocumentatie onder <http://www.download.phoenixcontact.de>. Op alle internet downloads zijn de Algemene gebruiksvoorwaarden van toepassing.

Technische gegevens**Algemene gegevens**

nominale spanning	150 V
nominale stroom totaal	10 A (bij een aderdoorsnede van 1 mm ²)
aantal polen	19
beschermklasse	IP65
	IP67
brandbaarheidsklasse volgens UL 94	V0
omgevingstemperatuur (bedrijf)	-20 °C ... 80 °C

Stamkabelgegevens

aansluitmethode	M23-schroefvergrendeling
max. aderdoorsnede (signaal)	1 mm ²
max. aderdoorsnede (voeding)	1,5 mm ²
min. kabelbuitendiameter	10 mm
max. kabelbuitendiameter	14 mm

Isolatiemateriaal

materiaal behuizing	GD-Zn
materiaal behuizingsoppervlak	vernikkeld
materiaal contact	CuZn
materiaal contactoppervlak	verguld
materiaal contactblok	PBT

aansluitbezetting

steekplaats/pool = pin = aderkleur	1 / 4 (A) = 15 = WH
	1 / 2 (B) = 7 = GY/PK
	2 / 4 (A) = 5 = GN
	2 / 2 (B) = 4 = RD/BU
	3 / 4 (A) = 16 = YE
	3 / 2 (B) = 8 = WH/GN
	4 / 4 (A) = 3 = GY
	4 / 2 (B) = 14 = BN/GN
	5 / 4 (A) = 17 = PK
	5 / 2 (B) = 9 = WH/YE
	6 / 4 (A) = 2 = RD
	6 / 2 (B) = 13 = YE/BN
	7 / 4 (A) = 11 = BK
	7 / 2 (B) = 10 = WH/GY
	8 / 4 (A) = 1 = VT
	8 / 2 (B) = 18 = GY/BN
	1-8 / 1 (+ 120 V) = 19 = BN
	1-8 / 3 (0 V) = 6 = BU
	1-8 / 5 (PE) = 12 = GN/YE

Toelatingen

toelatingen

aangevraagde toelatingen:

Ex-toelatingen:

Toebehoren

Artikel

Omschrijving

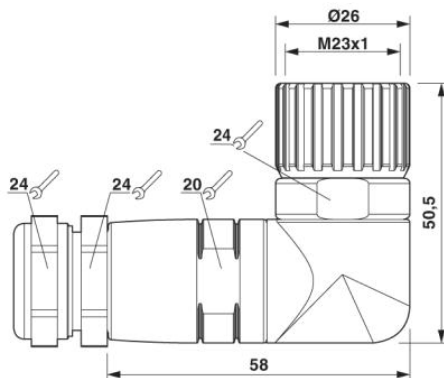
Omschrijving

algemeen

1665062	PLUSCON-RCS	Speciale pijpsleutel, gereedschap voor het monteren van geconfectioneerde M23-connectorbehuizingen, voor koppel- en wartelbehuizingen
---------	-------------	---

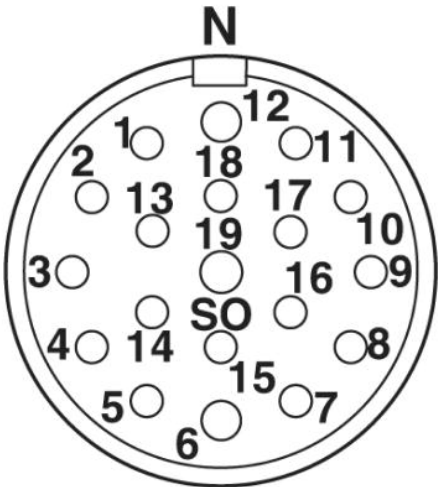
Tekeningen

Maatschets



schematekening

Poolschema bus M23, 19-polig, aanzicht buszijde



Adresgegevens

PHOENIX CONTACT Deutschland GmbH
Flachmarktstr. 8
32825 Blomberg, Germany
Tel. +49 5235 3 12000
Fax +49 5235 3 41200
<http://www.phoenixcontact.de>



© 2012 Phoenix Contact
Technische wijzigingen voorbehouden