

Printplaatconnectoren - MKDSO 2,5/ 2-L - 1707205

Please be informed that the data shown in this PDF Document is generated from our Online Catalog. Please find the complete data in the user's documentation. Our General Terms of Use for Downloads are valid (<http://download.phoenixcontact.com>)



Printklem, nominale stroom: 24 A, nominale spanning: 400 V, rastermaat: 5 mm, aantal polen: 2, aansluitmethode: schroefaansluiting, montage: solderen, aansluitrichting ader/printplaat: 0 °, kleur: groen, Artikel met pinaansluiting aan de zijkant

Product Features

- printklem voor elektronikabehuisingen ME/ME MAX
- de printklem staat orthogonaal op de printplaat
- 5 mm-raster

Key commercial data

package_quantity	250
GTIN	4017918136796

Technical data

Afmetingen

lengte	15,3 mm
rastermaat	5 mm
afm. a	5 mm
stiftafmetingen	0,8 x 1
printgatdiameter	1,4 mm

Algemeen

artikelfamilie	MKDSO 2,5/..-L
isolatiemateriaalgroep	I
teststootspanning (III/3)	4 kV
teststootspanning (III/2)	4 kV
teststootspanning (II/2)	4 kV
nominale spanning (III/3)	250 V
nominale spanning (III/2)	400 V
nominale spanning (II/2)	630 V
aansluiting overeenkomstig norm	EN-VDE
nominale stroom I _N	24 A
nominale aderdoorsnede	2,5 mm ²
belastingsstroom maximaal	24 A
isolatiemateriaal	PA
brandbaarheidsklasse volgens UL 94	V0

Printplaatconnectoren - MKDSO 2,5/ 2-L - 1707205

Technical data

Algemeen

teststift	A2
striplengte	8 mm
aantal polen	2
schroefdraad	M3
min. aandraaimoment	0,5 Nm
max. aandraaimoment	0,6 Nm

Aansluitgegevens

min. aderdoorsnede massief	0,14 mm ²
max. aderdoorsnede massief	2,5 mm ²
min. aderdoorsnede soepel	0,14 mm ²
max. aderdoorsnede soepel	2,5 mm ²
min. aderdoorsnede soepel met adereindhuls zonder kunststofhuls	0,25 mm ²
max. aderdoorsnede soepel met adereindhuls zonder kunststofhuls	2,5 mm ²
min. aderdoorsnede soepel met adereindhuls met kunststofhuls	0,25 mm ²
max. aderdoorsnede soepel met adereindhuls met kunststofhuls	2,5 mm ²
min. aderdoorsnede AWG/kcmil	26
max. aderdoorsnede AWG/kcmil	14
2 aders met dezelfde min. doorsnede massief	0,14 mm ²
2 aders met dezelfde max. doorsnede massief	0,75 mm ²
2 aders met dezelfde min. doorsnede soepel	0,14 mm ²
2 aders met dezelfde max. doorsnede soepel	0,75 mm ²
2 aders met dezelfde min. doorsnede soepel met AEH zonder kunststofhuls	0,25 mm ²
2 aders met dezelfde max. doorsnede soepel met AEH zonder kunststofhuls	0,75 mm ²
2 aders met dezelfde min. doorsnede soepel met TWIN-AEH met kunststofhuls	0,5 mm ²
2 aders met dezelfde max. doorsnede soepel met TWIN-AEH met kunststofhuls	1,5 mm ²
AWG volgens UL/CUL min.	30
AWG volgens UL/CUL max.	12

classifications

eCl@ss

eCl@ss 4.0	27180401
eCl@ss 4.1	27180401
eCl@ss 5.0	27180506
eCl@ss 5.1	27141190
eCl@ss 6.0	27141190

Printplaatconnectoren - MKDSO 2,5/ 2-L - 1707205

classifications

eCl@ss

eCl@ss 7.0	27141190
eCl@ss 8.0	27141190

ETIM

ETIM 2.0	EC001031
ETIM 3.0	EC001031
ETIM 4.0	EC002643
ETIM 5.0	EC002643

UNSPSC

UNSPSC 6.01	31261501
UNSPSC 7.0901	31261501
UNSPSC 11	31261501
UNSPSC 12.01	31261501
UNSPSC 13.2	31261501

approvals

CSA / UL Recognized / VDE Gutachten mit Fertigungsüberwachung / cUL Recognized / GOST / CCA / IECCE CB Scheme / GOST / cULus Recognized /

Approval details

Usegroups	B	D
nominale spanning UN	300 V	300 V
nominale stroom IN	10 A	10 A
mm ² /AWG/kcmil	28-12	28-12

Usegroups	B	D
nominale spanning UN	300 V	300 V
nominale stroom IN	20 A	10 A
mm ² /AWG/kcmil	30-12	30-12

--	--	--

Printplaatconnectoren - MKDSO 2,5/ 2-L - 1707205

approvals

nominale spanning UN	450 V
nominale stroom IN	24 A
mm ² /AWG/kcmil	0.2-2.5

cUL Recognized

Usegroups	B	D
nominale spanning UN	300 V	300 V
nominale stroom IN	20 A	10 A
mm ² /AWG/kcmil	30-12	30-12

GOST

CCA

nominale spanning UN	450 V
nominale stroom IN	24 A
mm ² /AWG/kcmil	2.5

IECEE CB Scheme

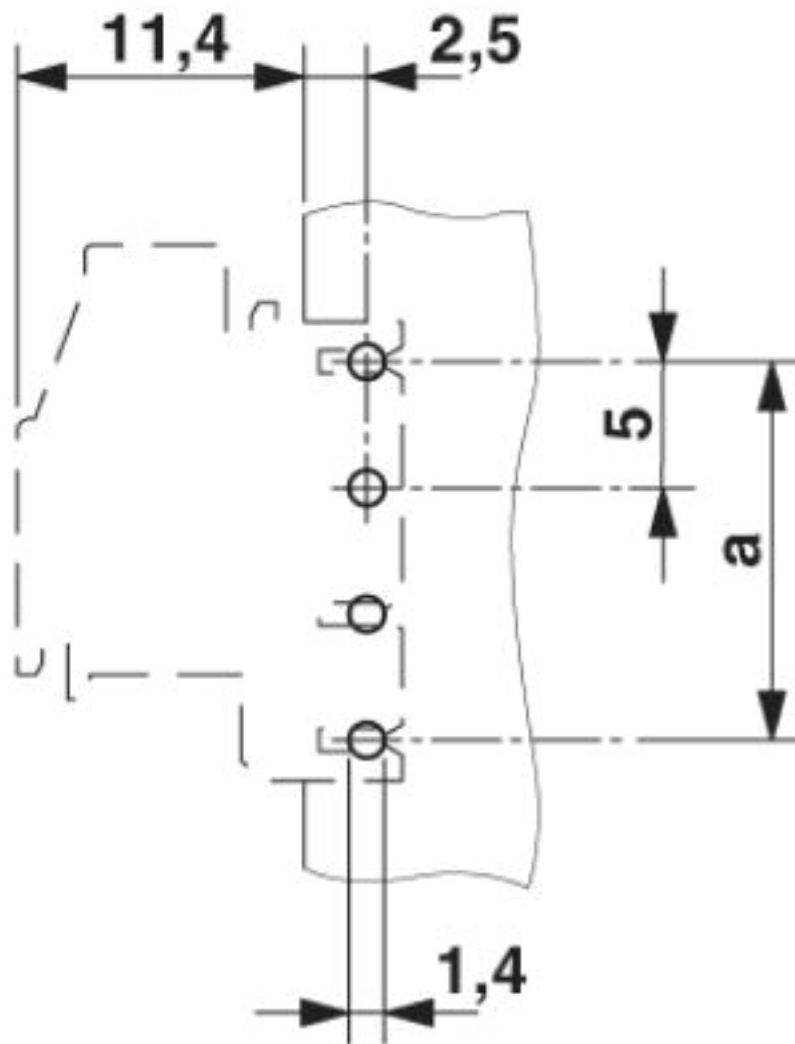
nominale spanning UN	450 V
nominale stroom IN	24 A
mm ² /AWG/kcmil	2.5

cULus Recognized

Drawings

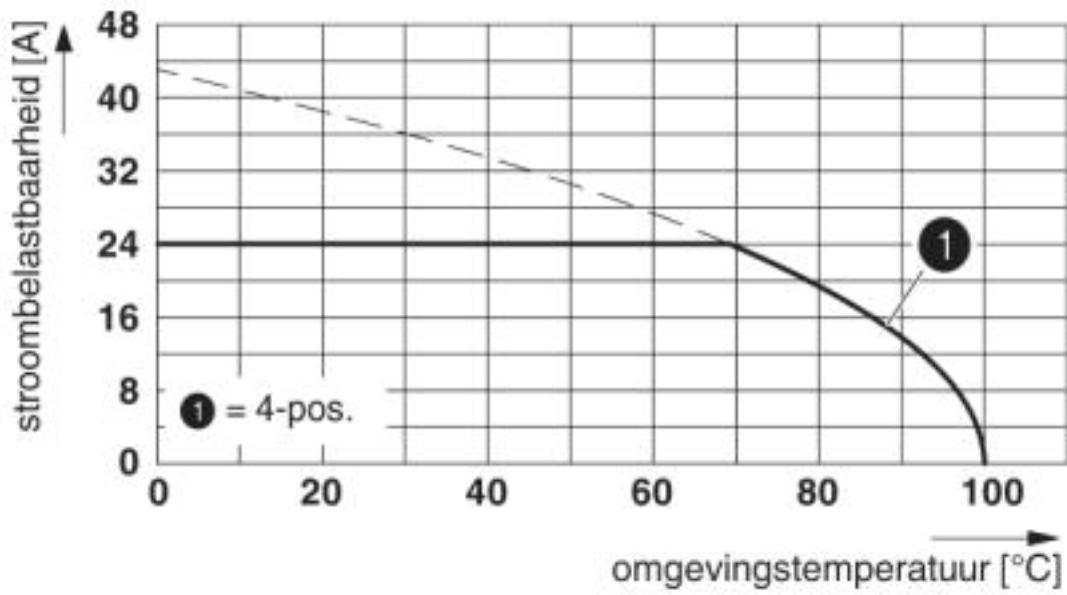
Printplaatconnectoren - MKDSO 2,5/ 2-L - 1707205

Boorsjabloon



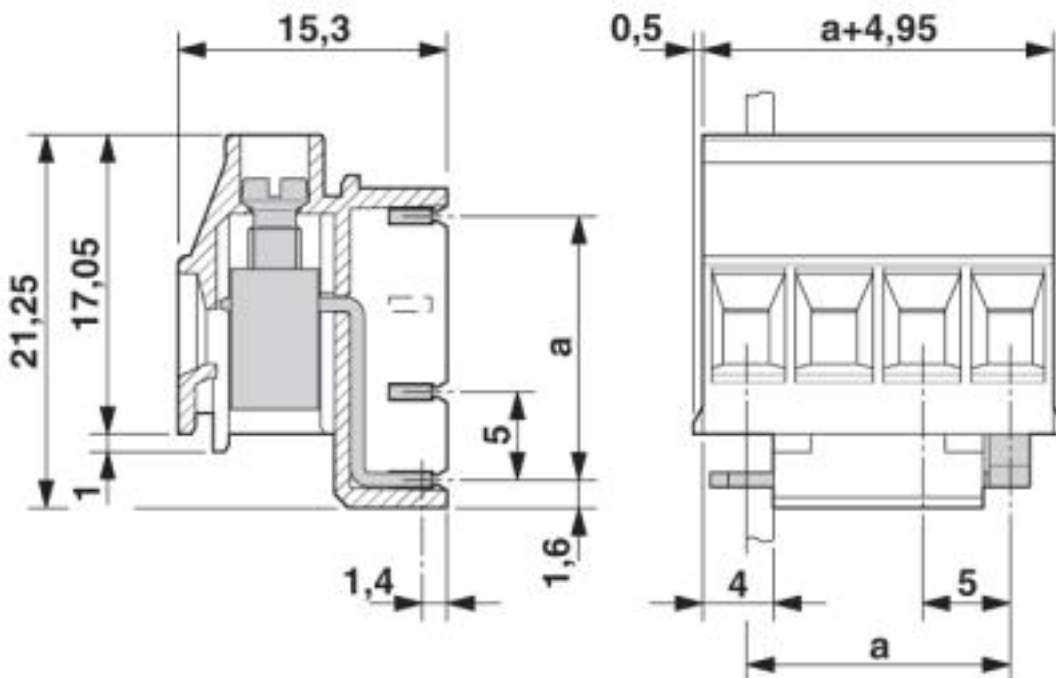
Printplaatconnectoren - MKDSO 2,5/ 2-L - 1707205

diagram



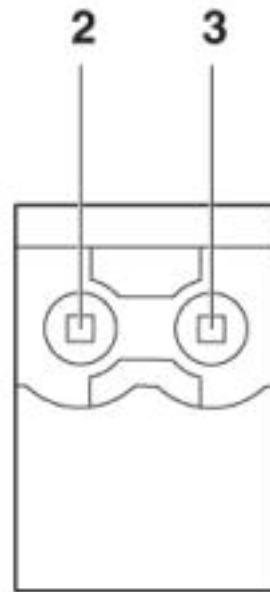
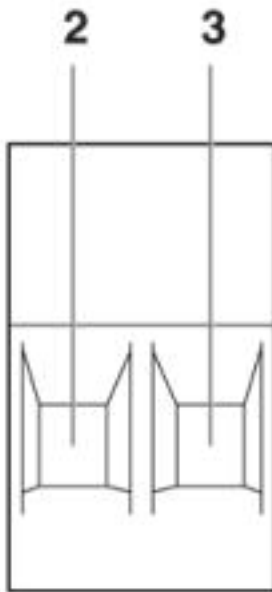
Type: MKDSO 2,5/4...L(R)test overeenkomstig DIN EN 60512-5-2:2003-01reductiefactor = 1aantal polen: 4

Maatschets



Printplaatconnectoren - MKDSO 2,5/ 2-L - 1707205

schematekening



Pinbezetting links

© Phoenix Contact 2013 - all rights reserved
<http://www.phoenixcontact.com>