

eurolite®

**BEDIENUNGSANLEITUNG
USER MANUAL**

Techno Strobe



MULTI-LANGUAGE-INSTRUCTIONS

Inhaltsverzeichnis Table of contents

Deutsch

EINFÜHRUNG	3
SICHERHEITSHINWEISE	3
BESTIMMUNGSGEMÄÙE VERWENDUNG	5
GERÄTEBESCHREIBUNG	6
Features	6
INSTALLATION	7
Montage	7
Befestigung	8
Anschluss eines Controllers	8
Anschluss ans Netz	8
BEDIENUNG	9
REINIGUNG UND WARTUNG	9
Lampenwechsel	10
TECHNISCHE DATEN	11

English

INTRODUCTION	12
SAFETY INSTRUCTIONS	12
OPERATING DETERMINATIONS	14
DESCRIPTION	15
Features	15
INSTALLATION	16
Attachment	16
Connecting a controller	16
Connection with the mains	16
OPERATION	17
CLEANING AND MAINTENANCE	17
Replacing the lamp	18
TECHNICAL SPECIFICATIONS	19

Diese Bedienungsanleitung gilt für die Artikelnummern 52201093, 52201124, 52201145
This user manual is valid for the article numbers 52201093, 52201124, 52201145

**Das neueste Update dieser Bedienungsanleitung finden Sie im Internet unter:
You can find the latest update of this user manual in the Internet under:**

www.eurolite.de

BEDIENUNGSANLEITUNG

eurolite®

Techno Strobe



ACHTUNG!

Gerät vor Feuchtigkeit und Nässe schützen!
Vor Öffnen des Gerätes vom Netz trennen!

Lesen Sie vor der ersten Inbetriebnahme zur eigenen Sicherheit diese Bedienungsanleitung sorgfältig durch!

Alle Personen, die mit der Aufstellung, Inbetriebnahme, Bedienung, Wartung und Instandhaltung dieses Gerätes zu tun haben, müssen

- entsprechend qualifiziert sein
- diese Bedienungsanleitung genau beachten
- die Bedienungsanleitung als Teil des Produkts betrachten
- die Bedienungsanleitung während der Lebensdauer des Produkts behalten
- die Bedienungsanleitung an jeden nachfolgenden Besitzer oder Benutzer des Produkts weitergeben
- sich die letzte Version der Anleitung im Internet herunterladen

EINFÜHRUNG

Wir freuen uns, dass Sie sich für ein EUROLITE Techno Strobe entschieden haben. Wenn Sie nachfolgende Hinweise beachten, sind wir sicher, dass Sie lange Zeit Freude an Ihrem Kauf haben werden.

Nehmen Sie Strobe aus der Verpackung.

SICHERHEITSHINWEISE



ACHTUNG!

Seien Sie besonders vorsichtig beim Umgang mit gefährlicher Netzspannung. Bei dieser Spannung können Sie einen lebensgefährlichen elektrischen Schlag erhalten!

Dieses Gerät hat das Werk in sicherheitstechnisch einwandfreiem Zustand verlassen. Um diesen Zustand zu erhalten und einen gefahrlosen Betrieb sicherzustellen, muss der Anwender die Sicherheitshinweise und die Warnvermerke unbedingt beachten, die in dieser Bedienungsanleitung enthalten sind.



Unbedingt lesen:

Bei Schäden, die durch Nichtbeachtung der Anleitung verursacht werden, erlischt der Garantieanspruch. Für daraus resultierende Folgeschäden übernimmt der Hersteller keine Haftung.

Das Gerät darf nicht in Betrieb genommen werden, nachdem es von einem kalten in einen warmen Raum gebracht wurde. Das dabei entstehende Kondenswasser kann unter Umständen Ihr Gerät zerstören. Lassen Sie das Gerät solange uneingeschaltet, bis es Zimmertemperatur erreicht hat!

Bitte überprüfen Sie vor der ersten Inbetriebnahme, ob kein offensichtlicher Transportschaden vorliegt. Sollten Sie Schäden an der Netzleitung oder am Gehäuse entdecken, nehmen Sie das Gerät nicht in Betrieb und setzen sich bitte mit Ihrem Fachhändler in Verbindung.

Der Aufbau entspricht der Schutzklasse I. Der Netzstecker darf nur an eine Schutzkontakt-Steckdose angeschlossen werden, deren Spannung und Frequenz mit dem Typenschild des Gerätes genau übereinstimmt. Ungeeignete Spannungen und ungeeignete Steckdosen können zur Zerstörung des Gerätes und zu tödlichen Stromschlägen führen.

Den Netzstecker immer als letztes einstecken. Der Netzstecker muss dabei gewaltfrei eingesetzt werden. Achten Sie auf einen festen Sitz des Netzsteckers.

Lassen Sie die Netzleitung nicht mit anderen Kabeln in Kontakt kommen! Seien Sie vorsichtig beim Umgang mit Netzleitungen und -anschlüssen. Fassen Sie diese Teile nie mit feuchten Händen an! Feuchte Hände können tödliche Stromschläge zu Folge haben.

Netzleitungen nicht verändern, knicken, mechanisch belasten, durch Druck belasten, ziehen, erhitzen und nicht in die Nähe von Hitze- oder Kältequellen bringen. Bei Missachtung kann es zu Beschädigungen der Netzleitung, zu Brand oder zu tödlichen Stromschlägen kommen.

Die Kabeleinführung oder die Kupplung am Gerät dürfen nicht durch Zug belastet werden. Es muss stets eine ausreichende Kabellänge zum Gerät hin vorhanden sein. Andernfalls kann das Kabel beschädigt werden, was zu tödlichen Stromschlägen führen kann.

Achten Sie darauf, dass die Netzleitung nicht gequetscht oder durch scharfe Kanten beschädigt werden kann. Überprüfen Sie das Gerät und die Netzleitung in regelmäßigen Abständen auf Beschädigungen.

Werden Verlängerungsleitungen verwendet muss sichergestellt werden, dass der Adernquerschnitt für die benötigte Stromzufuhr des Gerätes zugelassen ist. Alle Warnhinweise für die Netzleitung gelten auch für evtl. Verlängerungsleitungen.

Gerät bei Nichtbenutzung und vor jeder Reinigung vom Netz trennen! Fassen Sie dazu den Netzstecker an der Grifffläche an und ziehen Sie niemals an der Netzleitung! Ansonsten kann das Kabel und der Stecker beschädigt werden was zu tödlichen Stromschlägen führen kann. Sind Stecker oder Geräteschalter, z. B. durch Einbau nicht erreichbar, so muss netzseitig eine allpolige Abschaltung vorgenommen werden.

Wenn der Netzstecker oder das Gerät staubig ist, dann muss es außer Betrieb genommen werden, der Stromkreis muss allpolig unterbrochen werden und das Gerät mit einem trockenen Tuch gereinigt werden. Staub kann die Isolation reduzieren, was zu tödlichen Stromschlägen führen kann. Stärkere Verschmutzungen im und am Gerät dürfen nur von einem Fachmann beseitigt werden.

Es dürfen unter keinen Umständen Flüssigkeiten aller Art in Steckdosen, Steckverbindungen oder in irgendwelche Geräteöffnungen oder Geräteritzen eindringen. Besteht der Verdacht, dass - auch nur minimale - Flüssigkeit in das Gerät eingedrungen sein könnte, muss das Gerät sofort allpolig vom Netz getrennt werden. Dies gilt auch, wenn das Gerät hoher Luftfeuchtigkeit ausgesetzt war. Auch wenn das Gerät scheinbar noch funktioniert, muss es von einem Fachmann überprüft werden ob durch den Flüssigkeitseintritt eventuell Isolationen beeinträchtigt wurden. Reduzierte Isolationen können tödliche Stromschläge hervorrufen.

In das Gerät dürfen keine fremden Gegenstände gelangen. Dies gilt insbesondere für Metallteile. Sollten auch nur kleinste Metallteile wie Heft- und Büroklammern oder gröbere Metallspäne in das Gerät gelangen, so ist das Gerät sofort außer Betrieb zu nehmen und allpolig vom Netz zu trennen. Durch Metallteile hervorgerufene Fehlfunktionen und Kurzschlüsse können tödliche Verletzungen zur Folge haben.

Bei der ersten Inbetriebnahme kann es zu Rauch- und Geruchserzeugung kommen. Hierbei handelt es sich nicht um eine Störung des Gerätes.

Achtung: Gerät niemals während des Betriebes berühren. Gehäuse erhitzt sich!



GESUNDHEITSRISIKO!

Blicken Sie niemals direkt in die Lichtquelle, da bei empfindlichen Menschen u. U. epileptische Anfälle ausgelöst werden können (gilt besonders für Epileptiker)!

Beachten Sie bitte, dass Schäden, die durch manuelle Veränderungen an diesem Gerät verursacht werden, nicht unter den Garantieanspruch fallen.

ACHTUNG

Niemals die Kontaktstifte des Steckers berühren! Stromschlaggefahr am gezogenen Netzstecker.

Das Stroboskop darf niemals ohne Schutzscheibe betrieben werden!

Ersetze jede gebrochene Schutzscheibe.

Berühren Sie die Blitzröhre niemals mit bloßen Händen!

Die Blitzröhre darf nur von einer Fachkraft ausgewechselt werden!

Kinder und Laien vom Gerät fern halten!

Das Gerät darf niemals unbeaufsichtigt betrieben werden!

BESTIMMUNGSGEMÄßE VERWENDUNG

Bei diesem Gerät handelt es sich um eine ortsfeste Leuchte für allgemeine Zwecke. Dieses Produkt ist nur für den Anschluss an 230 V, 50 Hz Wechselspannung zugelassen und wurde ausschließlich zur Verwendung in Innenräumen konzipiert.

Lichteffekte sind nicht für den Dauerbetrieb konzipiert. Denken Sie daran, dass konsequente Betriebspausen die Lebensdauer des Gerätes erhöhen.

Vermeiden Sie Erschütterungen und jegliche Gewaltanwendung bei der Installation oder Inbetriebnahme des Gerätes.

Achten Sie bei der Wahl des Installationsortes darauf, dass das Gerät nicht zu großer Hitze, Feuchtigkeit und Staub ausgesetzt wird. Vergewissern Sie sich, dass keine Kabel frei herumliegen. Sie gefährden Ihre eigene und die Sicherheit Dritter!

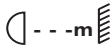
Das Gerät darf nicht in einer Umgebung eingesetzt oder gelagert werden, in der mit Spritzwasser, Regen, Feuchtigkeit oder Nebel zu rechnen ist. Feuchtigkeit oder sehr hohe Luftfeuchtigkeit kann die Isolation reduzieren und zu tödlichen Stromschlägen führen. Beim Einsatz von Nebelgeräten ist zu beachten, dass das Gerät nie direkt dem Nebelstrahl ausgesetzt ist und mindestens 0,5 m von einem Nebelgerät entfernt betrieben wird. Der Raum darf nur so stark mit Nebel gesättigt sein, dass eine gute Sichtweite von mindestens 10 m besteht.

Die Umgebungstemperatur muss zwischen -5°C und $+45^{\circ}\text{C}$ liegen. Halten Sie das Gerät von direkter Sonneneinstrahlung (auch beim Transport in geschlossenen Wägen) und Heizkörpern fern.

Die relative Luftfeuchte darf 50 % bei einer Umgebungstemperatur von 45°C nicht überschreiten.

Dieses Gerät darf nur in einer Höhenlage zwischen -20 und 2000 m über NN betrieben werden.

Verwenden Sie das Gerät nicht bei Gewitter. Überspannung könnte das Gerät zerstören. Das Gerät bei Gewitter allpolig vom Netz trennen (Netzstecker ziehen).

Das Bildzeichen  bezeichnet den Mindestabstand zu beleuchteten Gegenständen. Der Abstand zwischen Lichtaustritt und der zu beleuchteten Fläche darf 0,5 Meter nicht unterschreiten!

Das Gerät darf nur über den Montagebügel installiert werden. Um eine gute Luftzirkulation zu gewährleisten, muss um das Gerät ein Freiraum von mindestens 50 cm eingehalten werden.

Das Gehäuse darf niemals umliegende Gegenstände oder Flächen berühren!

Achten Sie bei der Leuchtenmontage, beim Leuchtenabbau und bei der Durchführung von Servicearbeiten darauf, dass der Bereich unterhalb des Montageortes abgesperrt ist.

Die maximale Umgebungstemperatur T_a darf niemals überschritten werden.

Nehmen Sie das Gerät erst in Betrieb, nachdem Sie sich mit seinen Funktionen vertraut gemacht haben. Lassen Sie das Gerät nicht von Personen bedienen, die sich nicht mit dem Gerät auskennen. Wenn Geräte nicht mehr korrekt funktionieren, ist das meist das Ergebnis von unfachmännischer Bedienung!

Reinigen Sie das Gerät niemals mit Lösungsmitteln oder scharfen Reinigungsmitteln, sondern verwenden Sie ein weiches und angefeuchtetes Tuch.

Soll das Gerät transportiert werden, verwenden Sie bitte die Originalverpackung, um Transportschäden zu vermeiden.

Beachten Sie bitte, dass eigenmächtige Veränderungen an dem Gerät aus Sicherheitsgründen verboten sind.

Wird das Gerät anders verwendet als in dieser Bedienungsanleitung beschrieben, kann dies zu Schäden am Produkt führen und der Garantieanspruch erlischt. Außerdem ist jede andere Verwendung mit Gefahren, wie z. B. Kurzschluss, Brand, elektrischem Schlag, Lampenexplosion, Abstürzen etc. verbunden.

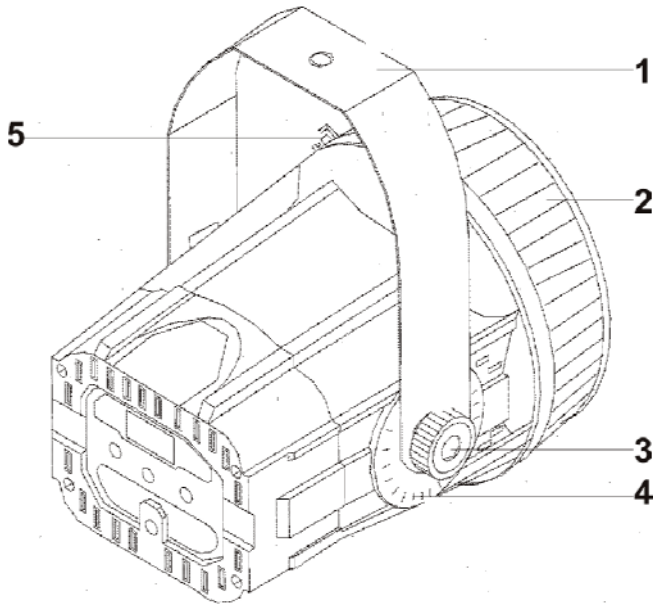
GERÄTEBESCHREIBUNG

Features

Leistungsstarkes Strobe

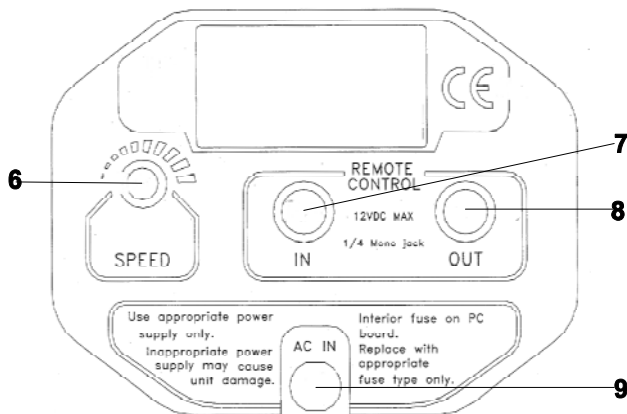
- Hochwertiger Reflektor
- Blitzrate über Drehregler einstellbar
- Controller-Anschluss und Synchronisation über zwei 6,3 mm Mono-Klinkenbuchsen
- Fernsteuerbar über jeden 0/10 V-Controller
- 1 bis 12 Blitze pro Sekunde
- Blitzröhre bereits eingebaut
- Verschiedene Farbkappen als Zubehör lieferbar
- Hängebügel mit Anzeige des Neigungswinkels
- Kompakte Bauweise mit hochwertigem Kunststoffgehäuse
- Anschlussfertig mit Schutzkontaktstecker
- Für Partykeller und Heimanwendungen
- Lieferung im Vierfarbkarton

Vorderseite:



- 1) Hängebügel
- 2) Farbkappe
- 3) Feststellschraube
- 4) Anzeige des Neigungswinkels
- 5) Verbindungssteg

Rückseite:



- 6) Drehregler zur Einstellung der Blitzrate
- 7) Eingangsbuchse zum Anschluss des Controllers
- 8) Ausgangsbuchse zum Anschluss des nächsten Strobes bei Synchronisation
- 9) Spannungsversorgung

INSTALLATION

Montage



BRANDGEFAHR!

Achten Sie bei der Installation des Gerätes bitte darauf, dass sich im Abstand von mind. 0,5 m keine leicht entflammaren Materialien (Deko, etc.) befinden.

Befestigen Sie das Strobe mit dem Hängebügel am gewünschten Installationsort. Stellen Sie den Neigungswinkel über den Hängebügel ein und ziehen Sie die Feststellschrauben gut fest.

Das Gerät darf niemals frei schwingend im Raum befestigt werden.

Achtung: Hängend installierte Geräte können beim Herabstürzen erhebliche Verletzungen verursachen! Wenn Sie Zweifel an der Sicherheit einer möglichen Installationsform haben, installieren Sie das Gerät NICHT!

Während des Auf-, Um- und Abbaus ist der unnötige Aufenthalt im Bereich von Bewegungsflächen, auf Beleuchterbrücken, unter hochgelegenen Arbeitsplätzen sowie an sonstigen Gefahrenbereichen verboten.

Befestigung

Vergewissern Sie sich vor der Montage, dass die Montagefläche mindestens die 5-fache Punktbelastung des Eigengewichtes des Gerätes aushalten kann.

Der Installationsort muss so gewählt werden, dass das Gerät absolut plan an einem festen, erschütterungsfreien, schwingungsfreien und feuerfesten Ort befestigt werden kann. Mittels Wasserwaage muss überprüft werden, dass das Gerät absolut plan befestigt wurde.

Das Gerät muss außerhalb des Handbereichs von Personen installiert werden.

Die Festigkeit der Installation hängt entscheidend von der Befestigungsunterlage (Bausubstanz, Werkstoff) wie z. B. Holz, Beton, Gasbeton, Mauersteine ab. Deshalb muss das Befestigungsmaterial unbedingt auf den jeweiligen Werkstoff abgestimmt werden. Erfragen Sie die passende Dübel/Schraubenkombination von einem Fachmann unter Angabe der max. Belastbarkeit und des vorliegenden Werkstoffes.

Das Gerät muss immer über alle Befestigungslöcher angebracht werden. Verwenden Sie geeignete Schrauben und vergewissern Sie sich, dass die Schrauben fest mit dem Untergrund verbunden sind.

Anschluss eines Controllers

Das Techno Strobe lässt sich an jeden handelsüblichen 0/10 V Controller anschließen.

Verbinden Sie die REMOTE CONTROL IN-Eingangsbuchse des Strobes über eine Mikrofonleitung und zwei 6,3 mm Mono-Klinkenstecker mit der 0/10 V-Ausgangsbuchse des Controllers.

Sollen mehrere Techno Strobes synchronisiert werden, verbinden Sie die REMOTE CONTROL OUT-Ausgangsbuchse des ersten Strobes mit der REMOTE CONTROL IN-Eingangsbuchse des zweiten Strobes.


Bitte beachten Sie, dass nur Stroboskope mit gleicher Blitzleistung synchronisiert werden dürfen.

Verbinden Sie die nächsten Strobes wie oben beschrieben und achten Sie darauf, dass Sie nicht mehr Strobes an den Controller anschließen als in der Bedienungsanleitung des Controllers angegeben.

Anschluss ans Netz

Schließen Sie das Gerät über den Netzstecker ans Netz an.

Die Belegung der Anschlussleitungen ist wie folgt:

Leitung	Pin	International
Braun	Außenleiter	L
Blau	Neutralleiter	N
Gelb/Grün	Schutzleiter	

Der Schutzleiter muss unbedingt angeschlossen werden!

Wenn das Gerät direkt an das örtliche Stromnetz angeschlossen wird, muss eine Trennvorrichtung mit mindestens 3 mm Kontaktöffnung an jedem Pol in die festverlegte elektrische Installation eingebaut werden.

Das Gerät darf nur an eine Elektroinstallation angeschlossen werden, die den VDE-Bestimmungen DIN VDE 0100 entspricht. Die Hausinstallation muss mit einem Fehlerstromschutzschalter (RCD) mit 30 mA Bemessungsdifferenzstrom ausgestattet sein.

BEDIENUNG

Sobald Sie das Stroboskop ans Netz angeschlossen haben, nimmt das Gerät den Betrieb auf. Das Techno Strobe besitzt an der Rückseite einen Drehregler zur Einstellung der Blitzfrequenz (1-12 Blitze pro Sekunde). Stellen Sie hier die gewünschte Blitzrate ein.

Wenn Sie das Techno Strobe an einen Controller angeschlossen haben, stellen Sie die Blitzfrequenz über den Controller ein.

REINIGUNG UND WARTUNG

Der Unternehmer hat dafür zu sorgen, dass sicherheitstechnische und maschinentechnische Einrichtungen mindestens alle vier Jahre durch einen Sachverständigen im Umfang der Abnahmeprüfung geprüft werden.

Der Unternehmer hat dafür zu sorgen, dass sicherheitstechnische und maschinentechnische Einrichtungen mindestens einmal jährlich durch einen Sachkundigen geprüft werden.

Dabei muss unter anderem auf folgende Punkte besonders geachtet werden:

- 1) Alle Schrauben, mit denen das Gerät oder Geräteteile montiert sind, müssen fest sitzen und dürfen nicht korrodiert sein.
- 2) An Gehäuse, Befestigungen und Montageort (Decke, Abhängung, Traverse) dürfen keine Verformungen sichtbar sein.
- 3) Die elektrischen Anschlussleitungen dürfen keinerlei Beschädigungen, Materialalterung (z.B. poröse Leitungen) oder Ablagerungen aufweisen. Weitere, auf den jeweiligen Einsatzort und die Nutzung abgestimmte Vorschriften werden vom sachkundigen Installateur beachtet und Sicherheitsmängel behoben.



LEBENSGEFAHR!

Vor Wartungsarbeiten unbedingt allpolig vom Netz trennen!



LEBENSGEFAHR!

ERST 5 MINUTEN NACH DEM ABSCHALTEN ÖFFNEN!

Das Gerät sollte regelmäßig von Verunreinigungen wie Staub usw. gereinigt werden. Verwenden Sie zur Reinigung ein fusselfreies, angefeuchtetes Tuch. Auf keinen Fall Alkohol oder irgendwelche Lösungsmittel zur Reinigung verwenden!



ACHTUNG!

Die Schutzscheibe muss gewechselt werden, wenn diese sichtbar beschädigt ist, so dass ihre Wirksamkeit beeinträchtigt ist, z. B. durch Sprünge oder tiefe Kratzer!

Im Geräteinneren befinden sich außer der Lampe keine zu wartenden Teile. Wartungs- und Servicearbeiten sind ausschließlich dem autorisierten Fachhandel vorbehalten!

Sollten einmal Ersatzteile benötigt werden, verwenden Sie bitte nur Originalersatzteile.

Wenn die Anschlussleitung dieses Gerätes beschädigt wird, muss sie durch den autorisierten Fachhandel ersetzt werden, um Gefährdungen zu vermeiden.

Sollten Sie noch weitere Fragen haben, steht Ihnen Ihr Fachhändler jederzeit gerne zur Verfügung.

Lampenwechsel



LEBENSGEFAHR!

Lampe nur bei ausgeschaltetem Gerät einsetzen!
Netzstecker ziehen!



ACHTUNG!

Die Lampe muss gewechselt werden, wenn diese beschädigt ist
oder sich durch Wärme verformt hat!

Vor dem Wechseln der Lampe, das Gerät allpolig von der Netzspannung trennen (Netzstecker ziehen) und die Lampe unbedingt erst abkühlen lassen (ca. 5 Minuten).

Vermeiden Sie es, den Glaskörper mit bloßen Händen zu berühren. Beachten Sie auch unbedingt die Hinweise des Lampenherstellers.

Setzen Sie keine Lampen mit einer höheren Leistungsangabe ein. Lampen mit einer höheren Leistung entwickeln höhere Temperaturen, für die das Gerät nicht ausgelegt ist. Bei Zuwiderhandlungen erlischt die Garantie.

Die Blitzröhre darf nur von einem Fachmann gewechselt werden.

Muss die Blitzröhre erneuert werden, dürfen nur Originalblitzröhren verwendet werden.

Vorgehensweise:

Schritt 1: Lösen Sie die Schraube an dem Verbindungsteg zwischen dem Gehäuse und der Farbkappe.

Schritt 2: Halten Sie das Gehäuse fest und drehen Sie die Farbkappe im Uhrzeigersinn. Lassen Sie dabei die Sicherungskette ungeöffnet.

Schritt 3: Ziehen Sie die Farbkappe ab.

Schritt 4: Entfernen Sie die defekte Blitzröhre aus dem Lampensockel.

Schritt 5: Stecken Sie die neue Blitzröhre vorsichtig in den Lampensockel ein.

Schritt 6: Setzen Sie die Farbkappe wieder auf dem Gehäuse auf und drehen Sie die Farbkappe gegen den Uhrzeigersinn. Ziehen Sie die Schraube fest.



Schalten Sie das Gerät niemals ein, ohne vorher das Gehäuse geschlossen zu haben!

TECHNISCHE DATEN

	Techno Strobe 350	Techno Strobe 550	Techno Strobe 750
Spannungsversorgung:	230 V AC, 50 Hz ~	230 V AC, 50 Hz ~	230 V AC, 50 Hz ~
Gesamtanschlusswert:	40 W	75 W	150 W
Blitzleistung:	40 W	75 W	150 W
Blitzfrequenz:	1-12 Hz	1-12 Hz	1-12 Hz
Maße (LxBxH):	220 x 230 x 285 mm	220 x 230 x 285 mm	220 x 230 x 285 mm
Gewicht:	1,3 kg	1,4 kg	1,5 kg
Ersatzlampe:	Best.-Nr. 85010165	Best.-Nr. 85010166	Best.-Nr. 85010167

Maximale Umgebungstemperatur t_a :	45° C
Maximale Leuchtentemperatur im Beharrungszustand t_c :	75° C
Mindestabstand zu entflammaren Oberflächen:	0,5 m
Mindestabstand zum angestrahlten Objekt:	0,5 m
Sicherung (intern):	T 1.6 A, 250 V

Zubehör:

Farbkappe für Techno Strobe, klar	Best.-Nr. 94202020
Farbkappe für Techno Strobe, gelb	Best.-Nr. 94202025
Farbkappe für Techno Strobe, blau	Best.-Nr. 94202030
Farbkappe für Techno Strobe, rot	Best.-Nr. 94202035
Farbkappe für Techno Strobe, grün	Best.-Nr. 94202040
EUROLITE CH-1 Strobe Control	Best.-Nr. 52202210
EUROLITE CH-2 Strobe Control	Best.-Nr. 52202212
EUROLITE CH-4 Strobe Control	Best.-Nr. 52202214
EUROLITE Strobe Controller 19"	Best.-Nr. 52202222

**Bitte beachten Sie: Technische Änderungen ohne vorherige Ankündigung und Irrtum vorbehalten.
20.12.2007 ©**

eurolite[®] GERMANY

USER MANUAL

eurolite®

Techno Strobe



CAUTION!

Keep this device away from rain and moisture!
Unplug mains lead before opening the housing!

For your own safety, please read this user manual carefully before you initially start-up.

Every person involved with the installation, operation and maintenance of this device has to

- be qualified
- follow the instructions of this manual
- consider this manual to be part of the total product
- keep this manual for the entire service life of the product
- pass this manual on to every further owner or user of the product
- download the latest version of the user manual from the Internet

INTRODUCTION

Thank you for having chosen a EUROLITE Techno Strobe. If you follow the instructions given in this manual, we are sure that you will enjoy this device for a long period of time.
Unpack your strobe.

SAFETY INSTRUCTIONS



CAUTION!

Be careful with your operations. With a dangerous voltage you can suffer a dangerous electric shock when touching the wires!

This device has left our premises in absolutely perfect condition. In order to maintain this condition and to ensure a safe operation, it is absolutely necessary for the user to follow the safety instructions and warning notes written in this user manual.



Important:

Damages caused by the disregard of this user manual are not subject to warranty. The dealer will not accept liability for any resulting defects or problems.

If the device has been exposed to drastic temperature fluctuation (e.g. after transportation), do not switch it on immediately. The arising condensation water might damage your device. Leave the device switched off until it has reached room temperature.

Please make sure that there are no obvious transport damages. Should you notice any damages on the A/C connection cable or on the casing, do not take the device into operation and immediately consult your local dealer.

This device falls under protection-class I. The power plug must only be plugged into a protection class I outlet. The voltage and frequency must exactly be the same as stated on the device. Wrong voltages or power outlets can lead to the destruction of the device and to mortal electrical shock.

Always plug in the power plug last. The power plug must always be inserted without force. Make sure that the plug is tightly connected with the outlet.

Never let the power-cord come into contact with other cables! Handle the power-cord and all connections with the mains with particular caution! Never touch them with wet hands, as this could lead to mortal electrical shock.

Never modify, bend, strain mechanically, put pressure on, pull or heat up the power cord. Never operate next to sources of heat or cold. Disregard can lead to power cord damages, fire or mortal electrical shock.

The cable insert or the female part in the device must never be strained. There must always be sufficient cable to the device. Otherwise, the cable may be damaged which may lead to mortal damage.

Make sure that the power-cord is never crimped or damaged by sharp edges. Check the device and the power-cord from time to time.

If extension cords are used, make sure that the core diameter is sufficient for the required power consumption of the device. All warnings concerning the power cords are also valid for possible extension cords.

Always disconnect from the mains, when the device is not in use or before cleaning it. Only handle the power-cord by the plug. Never pull out the plug by tugging the power-cord. Otherwise, the cable or plug can be damaged leading to mortal electrical shock. If the power plug or the power switch is not accessible, the device must be disconnected via the mains.

If the power plug or the device is dusty, the device must be taken out of operation, disconnected and then be cleaned with a dry cloth. Dust can reduce the insulation which may lead to mortal electrical shock. More severe dirt in and at the device should only be removed by a specialist.

There must never enter any liquid into power outlets, extension cords or any holes in the housing of the device. If you suppose that also a minimal amount of liquid may have entered the device, it must immediately be disconnected. This is also valid, if the device was exposed to high humidity. Also if the device is still running, the device must be checked by a specialist if the liquid has reduced any insulation. Reduced insulation can cause mortal electrical shock.

There must never be any objects entering into the device. This is especially valid for metal parts. If any metal parts like staples or coarse metal chips enter into the device, the device must be taken out of operation and disconnected immediately. Malfunction or short-circuits caused by metal parts may cause mortal injuries.

During the initial start-up some smoke or smell may arise. This is a normal process and does not necessarily mean that the device is defective.

Caution: During the operation, the housing becomes very hot.



HEALTH HAZARD!

Never look directly into the light source, as sensitive persons may suffer an epileptic shock (especially meant for epileptics)!

Please consider that damages caused by manual modifications to the device are not subject to warranty.

CAUTION!

Never touch the plug's contact pins! Danger of electric shock at unplugged plug.

Never operate the stroboscope without protective shield!

Replace any cracked protective shield.
Do not touch the flash tube bare-handed!
The flash tube is to be changed by qualified personnel only!
Keep away children and amateurs!
Never leave this device running unattended.

OPERATING DETERMINATIONS

This device is a fixed general purpose luminaire. This product is only allowed to be operated with an alternating voltage of 230 V, 50 Hz and was designed for indoor use only.

Lighting effects are not designed for permanent operation. Consistent operation breaks will ensure that the device will serve you for a long time without defects.

Do not shake the device. Avoid brute force when installing or operating the device.

When choosing the installation-spot, please make sure that the device is not exposed to extreme heat, moisture or dust. There should not be any cables lying around. You endanger your own and the safety of others!

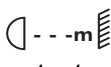
This device must never be operated or stockpiled in surroundings where splash water, rain, moisture or fog may harm the device. Moisture or very high humidity can reduce the insulation and lead to mortal electrical shocks. When using smoke machines, make sure that the device is never exposed to the direct smoke jet and is installed in a distance of 0.5 meters between smoke machine and device. The room must only be saturated with an amount of smoke that the visibility will always be more than 10 meters.

The ambient temperature must always be between -5°C and $+45^{\circ}\text{C}$. Keep away from direct insulation (particularly in cars) and heaters.

The relative humidity must not exceed 50 % with an ambient temperature of 45°C .

This device must only be operated in an altitude between -20 and 2000 m over NN.

Never use the device during thunderstorms. Over voltage could destroy the device. Always disconnect the device during thunderstorms.

The symbol  determines the minimum distance from lighted objects. The minimum distance between light-output and the illuminated surface must be more than 0.5 meters.

This device is only allowed for an installation via the mounting bracket. In order to safeguard sufficient ventilation, leave 50 cm of free space around the device.

The housing must never touch surrounding surfaces or objects.

Make sure that the area below the installation place is blocked when rigging, derigging or servicing the fixture.

The maximum ambient temperature T_a must never be exceeded.

Operate the device only after having become familiarized with its functions. Do not permit operation by persons not qualified for operating the device. Most damages are the result of unprofessional operation!

Please use the original packaging if the device is to be transported.

Please consider that unauthorized modifications on the device are forbidden due to safety reasons!

If this device will be operated in any way different to the one described in this manual, the product may suffer damages and the guarantee becomes void. Furthermore, any other operation may lead to dangers like short-circuit, burns, electric shock, lamp explosion, crash etc.

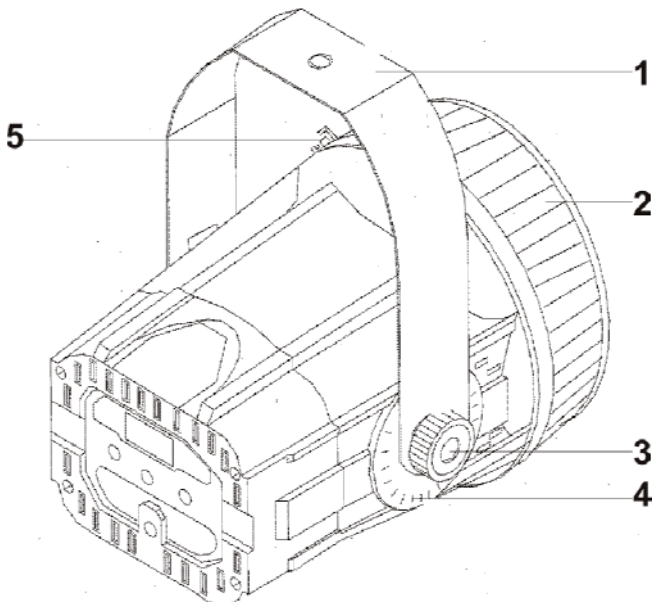
DESCRIPTION

Features

Powerful strobe

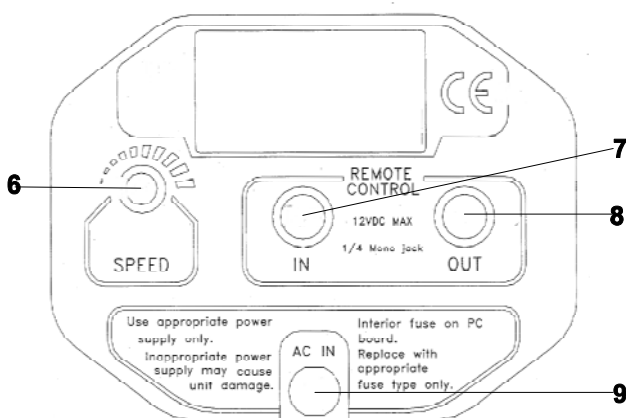
- High-quality reflector
- Flash-rate adjustable via rotary-control
- Controller-connection and synchronisation via two 1/4" mono jack-plugs
- Remote-control via every 0/10 V-controller
- 1 to 12 flashes per second
- Flash-tube already installed
- Different colour-caps available as accessory
- Mounting-bracket with indication of the inclination-angle
- Compact construction with rugged plastic-housing
- Ready for connection with safety-plug
- Ideal for party-rooms and household use
- Delivered in a 4-colour carton

Front:



- 1) Mounting-bracket
- 2) Colour-cap
- 3) Fixation-screw
- 4) Display of the inclination-angle
- 5) Connection-clasp

Rear:



- 6) Rotary-control for adjusting the flash-rate
- 7) IN-socket for connecting a controller
- 8) OUT-socket for connecting the next strobe when synchronising
- 9) Power supply

INSTALLATION



DANGER OF FIRE!

When installing the device, make sure there is no highly-inflammable material (decoration articles, etc.) within a distance of min. 0.5 m.

Mount the strobe with the mounting-bracket on the desired installation spot. Adjust the desired inclination-angle via the mounting-bracket and fix the bracket-screws.

When rigging, derigging or servicing the fixture staying in the area below the installation place, on bridges, under high working places and other endangered areas is forbidden.

The device must never be fixed swinging freely in the room.

Caution: Devices in hanging installations may cause severe injuries when crashing down! If you have doubts concerning the safety of a possible installation, do NOT install the device!

Attachment

Before attaching the device, make sure that the installation area can hold a minimum point load of 5 times the device's weight.

The device must only be installed absolutely planar at a vibration-free, oscilation-free and fire-resistant location. Make sure that the device is installed absolutely planar by using a water-level.

The device must be installed out of the reach of people.

The durability of the installation depends very much on the material used at the installation area (building material) such as wood, concrete, gas concrete, brick etc. This is why the fixing material must be chosen to suit the wall material. Always ask a specialist for the correct plug/screw combination indicating the maximum load and the building material.

The device must always be installed via all fixation holes. Do only use appropriate screws and make sure that the screws are properly connected with the ground.

Connecting a controller

The Techno Strobe can be connected with every standard 0/10 V controller.

Connect the strobe's REMOTE CONTROL IN-socket via a microphone lead and two ¼" mono-jack plugs with the 0/10 V-output-socket of the controller.

If several Techno Strobe are to be synchronized, connect the REMOTE CONTROL OUT-socket of the first strobe with the REMOTE CONTROL IN-socket of the second strobe.

Please note that only strobes with the same flashing power are to be connected.

Connect the next strobes like described above and make sure that you do not connect more strobes like stated in the user manual of the controller.

Connection with the mains

Connect the device to the mains with the power-plug.

The occupation of the connection-cables is as follows:

Cable	Pin	International
Brown	Live	L
Blue	Neutral	N
Yellow/Green	Earth	

The earth has to be connected!

If the device will be directly connected with the local power supply network, a disconnection switch with a minimum opening of 3 mm at every pole has to be included in the permanent electrical installation.

The device must only be connected with an electric installation carried out in compliance with the IEC-standards. The electric installation must be equipped with a Residual Current Device (RCD) with a maximum fault current of 30 mA.

OPERATION

After you connected the effect to the mains, the Techno Strobe starts running. On the rear panel of the Techno Strobe there is a rotary control to adjust the flash-rate (1-12 flashes per second).

If you connected the Techno Strobe with a controller, you can adjust the flash-rate via the controller.

CLEANING AND MAINTENANCE

The operator has to make sure that safety-relating and machine-technical installations are inspected by an expert after every four years in the course of an acceptance test.

The operator has to make sure that safety-relating and machine-technical installations are inspected by a skilled person once a year.

The following points have to be considered during the inspection:

- 1) All screws used for installing the devices or parts of the device have to be tightly connected and must not be corroded.
- 2) There must not be any deformations on housings, fixations and installation spots (ceiling, suspension, trussing).
- 3) The electric power supply cables must not show any damages, material fatigue (e.g. porous cables) or sediments. Further instructions depending on the installation spot and usage have to be adhered by a skilled installer and any safety problems have to be removed.



DANGER TO LIFE!

Disconnect from mains before starting maintenance operation!



DANGER TO LIFE!

DO NOT OPEN FOR 5 MINUTES AFTER SWITCHING OFF!

We recommend a frequent cleaning of the device. Please use a moist, lint-free cloth. Never use alcohol or solvents!



CAUTION!

The protective shield has to be replaced when it is obviously damaged, so that its function is impaired, e. g. due to cracks or deep scratches!

There are no serviceable parts inside the device except for the lamp. Maintenance and service operations are only to be carried out by authorized dealers.

Should you need any spare parts, please use genuine parts.

If the power supply cable of this device becomes damaged, it has to be replaced by authorized dealers only in order to avoid hazards.

Should you have further questions, please contact your dealer.

Replacing the lamp



DANGER TO LIFE!

Only install the lamp with the device switched off!
Unplug from mains before!



CAUTION!

The lamp has to be replaced when it is damaged
or deformed due to the heat!

Before replacing the lamp, unplug mains lead and let the lamp cool down (approx. 5 minutes).

During the installation do not touch the glass-bulbs bare-handed! Please follow the lamp manufacturer's notes!

Do not install lamps with a higher wattage! Lamps with a higher wattage generate temperatures the device was not designed for. Damages caused by non-observance are not subject to warranty.

The flash tube may be replaced by qualified staff only.

For replacement use genuine flash tubes only.

Procedure:

Step 1: Unscrew the fixation-screw on the connection-clasp between the strobe-body and the colour-cap.

Step 2: Hold the strobe-body and turn the colour-cap clockwise. Leave the security chain intact.

Step 3: Remove the colour-cap.

Step 4: Remove the old flash-tube from the lamp-socket.

Step 5: Put the new flash-tube into the lamp-socket.

Step 6: Replace the colour-cap and turn the colour-cap anticlockwise. Tighten the screw.



Do not operate this device with opened housing!

TECHNICAL SPECIFICATIONS

	Techno Strobe 350	Techno Strobe 550	Techno Strobe 750
Power supply:	230 V AC, 50 Hz ~	230 V AC, 50 Hz ~	230 V AC, 50 Hz ~
Power consumption:	40 W	75 W	150 W
Flashing power:	40 W	75 W	150 W
Flash-rate:	1-12 Hz	1-12 Hz	1-12 Hz
Dimensions (LxWxH):	220 x 230 x 285 mm	220 x 230 x 285 mm	220 x 230 x 285 mm
Weight:	1.3 kg	1.4 kg	1.5 kg
Spare-lamp:	No. 85010165	No. 85010150	No. 85010167

Maximum ambient temperature t_a :	45° C
Maximum housing temperature t_c (steady state):	75° C
Min. distance from flammable surfaces:	0.5 m
Min. distance to lighted object:	0.1 m
Fuse (internal):	T 1.6 A, 250 V

Accessory:

Colour-cap for Techno Strobe, clear	No. 94202020
Colour-cap for Techno Strobe, yellow	No. 94202025
Colour-cap for Techno Strobe, blue	No. 94202030
Colour-cap for Techno Strobe, red	No. 94202035
Colour-cap for Techno Strobe, green	No. 94202040
EUROLITE CH-1 Strobe Control	No. 52202210
EUROLITE CH-2 Strobe Control	No. 52202212
EUROLITE CH-4 Strobe Control	No. 52202214
EUROLITE Strobe Controller 19"	No. 52202222

Please note: Every information is subject to change without prior notice. 20.12.2007 ©

eurolite[®] GERMANY