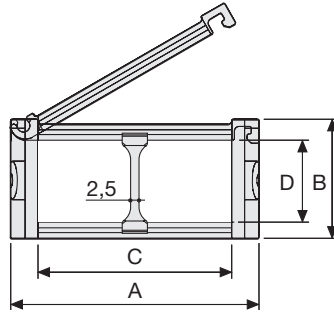


SR325LI/LE

Energieführungskette aus Kunststoff mit aufklappbaren Rahmenstegen

Innenhöhe (D) 25 mm

Einteiliges Kettenglied mit aufklappbaren Rahmensteg im (SR325LI) im innen - (SR325LE) oder Außenradius.



Trennsteg

- Lose	Artikel Nr. S325L
- Montiert	Artikel Nr. S325LMC

Technische Eigenschaften im freitragenden Bereich

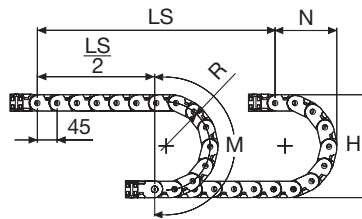
Geschwindigkeit	10 m/s
Beschleunigung	50 m/s ²

Sollten Sie Bedarf an höheren Geschwindigkeiten und Beschleunigungen haben, setzen Sie sich bitte mit unserem technischem Büro in Verbindung.

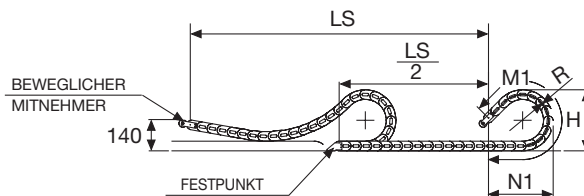
Für gleitende Anwendungen, Können technische Daten etwas wechseln, entsprechend Frequenz, zugeleht Gewicht, Klima.

A	B	C	D	R	Gewicht/m	Kettentyp
mm	mm	mm	mm	mm	kg	Artikel Nr.
57	38	40	25	050-060-075-100-125-150	0,90	SR325LI(LE)040□□□*
77	38	60	25	050-060-075-100-125-150	0,95	SR325LI(LE)060□□□*
93	38	76	25	050-060-075-100-125-150	1,05	SR325LI(LE)076□□□*
120	38	103	25	050-060-075-100-125-150	1,15	SR325LI(LE)103□□□*

*Ergänzen Sie bitte die Artikel Nr. mit dem Wert des Radius (R): z.B. SR325LI040 □ □ □ □

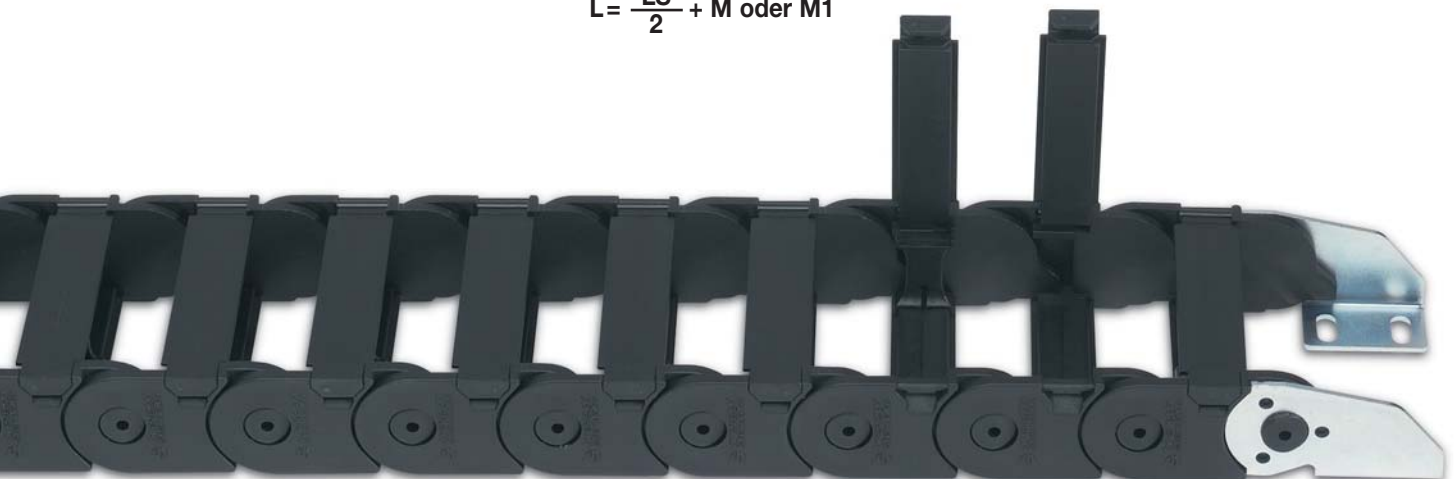


R	H	N	M	N1	M1
mm	mm	mm	mm	mm	mm
050	138	115	250	145	300
060	158	125	280	155	335
075	188	140	325	185	420
100	238	165	405	275	635
125	288	190	485	360	855
150	338	215	565	445	1075



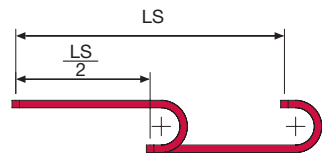
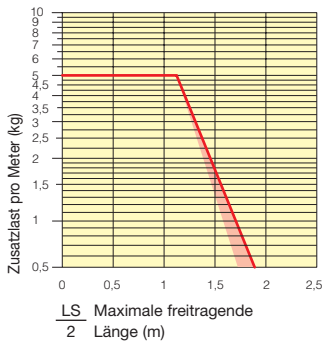
Die Länge der Kette (L) halber Verfahrweg ($\frac{LS}{2}$) und die Länge des Kreisbogens (M) oder (M1)

$$L = \frac{LS}{2} + M \text{ oder } M1$$



Belastungsdiagramm

Maximale freitragende Länge ($\frac{LS}{2}$) im Verhältnis zum Gewicht der Leitungen und Schläuche pro Meter.



Der rote Bereich berücksichtigt die unterschiedlichen Gewichte von schmalen und breiten Ketten.

Bei Anwendungen in denen die "maximale Zusatzlast" pro Meter überschritten wird, ist der Einsatz von Unterstützungsrollen zu prüfen (siehe S. 30).

Anschlusselemente

Die Anschlusselemente dienen zur Befestigung der beiden Kettenenden an der Anlage. Ein Zugentlastungskamm kann in das Anschlusselement integriert werden.

Ausführung aus Kunststoff

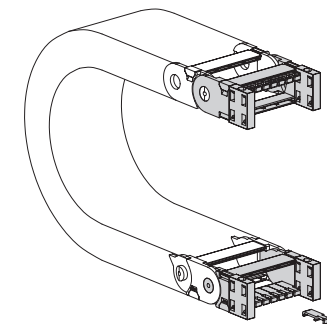


Bild. A
Fixierung der Energieführungskette nach außen. (Bild A)

Ausführung aus verzinktem Stahl*

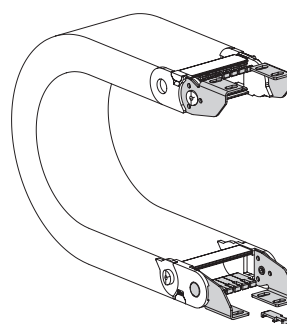
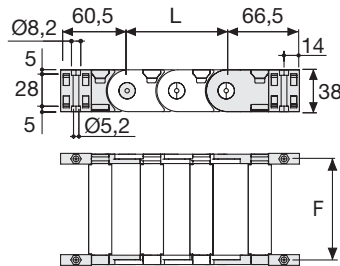


Bild. B
Fixierung der Energieführungskette nach außen. (Bild B)
Sie bitte die Einbauvarianten auf Seite 31.



Kettentyp	F mm
SR325L...040	51
SR325L...060	71
SR325L...076	87
SR325L...103	114

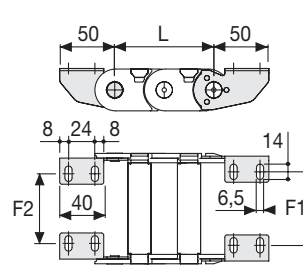
Artikel Nr. der Anschlusselemente aus Kunststoff

Montierter Satz	Ein Satz
Kettentyp	Anschlusselemente
SR325L...	AN325L□□□*KM

Loser Satz	Ein Satz
Kettentyp	Anschlusselemente
SR325L...	AN325L□□□*K

Zugentlastungskamm	Artikel Nr.
Montiert	SFC325L□□□*KM
Lose	SFC325L□□□*K

* Ergänzen Sie bitte die Artikel Nr. mit dem Wert C.



Kettentyp	F2	F1
tipo	mm	mm
SR325L...040	20	23,5
SR325L...060	40	43,5
SR325L...076	56	59,5
SR325L...103	83	86,5

Artikel Nr. der Anschlusselemente aus verzinktem Stahl

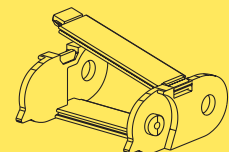
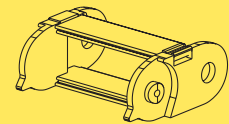
Loser Satz	Ein Satz
Kettentyp	Anschlusselemente
SR325L...	A325LK**

* Auf Wunsch auch aus rostfreiem Edelstahl lieferbar.
**Sie bitte die Einbauvarianten auf Seite 31.

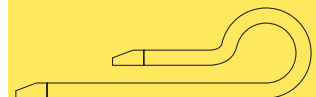
Serie Light

SR325LI SR325LE

Energieführungskette aus Kunststoff mit aufklappbaren Rahmenstegen



Rahmensteg montieren



Verfügbar für lange Fahrwege. Für die Auswahl des Führungskanals schlagen Sie bitte auf Seite 54 nach.

Für weitere Informationen setzen Sie sich bitte mit dem technischen Büro der Firma Brevetti Stendalto in Verbindung.