

# ELEKTRONICZNY TERMOSTAT GRZEJNIKOWY RONDOSTAT HR 20

- gotów do pracy po wykonaniu trzech czynności:

1. włożenie baterii,
2. ustawienie daty i aktualnego czasu
3. założenie na grzejnik –

- i gotowe !

## Zakres dostawy

- Sterownik bez baterii (1),
- nasadka zaworowa z regulatorem ręcznym (2),
- adaptery i elementy dodatkowe (3).



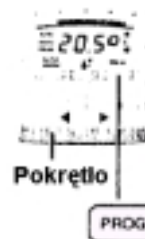
## 1. Zakładanie / wymiana baterii

- Otworzyć dźwignię blokady i zdjąć sterownik z nasadki.
- Przekręcić w lewo zacisk baterii z tyłu sterownika.
- Włożyć dwie baterie alkaliczno-manganowe (AA, LR6, AM3), zwracając uwagę na prawidłową biegunowość.
- Zacisk baterii zasunąć na miejsce, lekko przy tym dociskając obie baterie.

## 2. Ustawianie daty i aktualnego czasu

Po włożeniu / wymianie baterii Rondostat automatycznie prosi o wpisanie daty i czasu.

- Wybrać pokręteł rok i potwierdzić przyciskiem „PROG”
- Wybrać pokręteł miesiąc i potwierdzić „PROG”
- Tak samo dzień, godzinę i minutę, za każdym razem potwierdzając przyciskiem „PROG”.



## Ręczne ustawianie daty / czasu

Rondostat automatycznie przechodzi z czasu zimowego na letni i odwrotnie. Jeśli jednak pomimo to chcemy skorygować podczas bieżącej eksploatacji czas, lub datę, to:

- Przytrzymujemy przez 2 sekundy „PROG”,
- Ustawiamy datę i czas, jak opisano wyżej.

## 3. Montaż

Rondostat zakładamy w prosty sposób na wszelkie dostępne w handlu grzejniki, bez brudzenia otoczenia wodą z instalacji grzejnej. Dotychczasowego, mechanicznego termostatu nie potrzebujemy już więcej.

- Zwolnić zamocowanie głowicy termostatu
- Zdjąć głowicę z zaworu grzejnika

W niektórych typach zaworów grzejnikowych konieczne jest zastosowanie odpowiedniego adaptera, którego typ należy wybrać przy pomocy podanej w niniejszej instrukcji tabeli.

Jeśli konieczne jest użycie adaptera:

- Nasunąć adapter na zawór i wkręcić, aż w odczuwalny sposób „zaskoczy”.
- Jeśli w danym adapterze przewidziano: - zamocować adapter śrubą.



## Montaż nasadki zaworowej

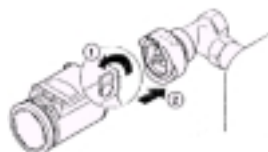
- Odkręcić pokrętko nasadki zaworu w lewo do oporu.



- Nałożyć nasadkę na zawór, płaską powierzchnią ku górze.
- Przesunąć ku przodowi nakrętkę i dokręcić ręcznie (bez użycia narzędzi !).



- Otworzyć dźwignię blokady.
- Wetknąć sterownik w nasadkę i dosunąć do oporu.






- Zamknąć dźwignię blokady.



Rondostat dopasowuje się teraz automatycznie do zaworu, co sygnalizowane jest wyświetleniem <sup>AUTO</sup>AdAP. Rondostat gotów jest do eksploatacji z ustawieniami fabrycznymi.

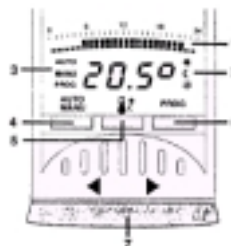
## Tabela zaworów grzejnikowych

Marka	Widok	Adapter
Honeywell-Braukmann MNG Heimeier Junkers Landis&Gyr „Duodyr”	_____	Nie wymagany

Danfoss RA		W dostawie
DanfossRAV		W dostawie
Danfoss RAVL		W dostawie

### Elementy obsługowe i wyświetlacz

1. Czas grzania, lub czas oszczędny w godzinach
2. Temperatura grzania, oszczędna, lub ochrona przed mrozem
3. Tryb pracy – Auto, Manu, lub Prog
4. Przycisk „AUTO/MANU”
5. Przycisk temperatury komfortu i oszczędnej
6. Przycisk „PROG” – ustawiania programu czasowego
7. Pokrętko – ustawiania temperatury i czasu



### Funkcje

#### Temperatury i okresy regulacji

Rondostat ma do dyspozycji dwie temperatury:

- temperaturę komfortu  (fabrycznie 21°C) i
- temperaturę oszczędną  (fabrycznie 16°C).

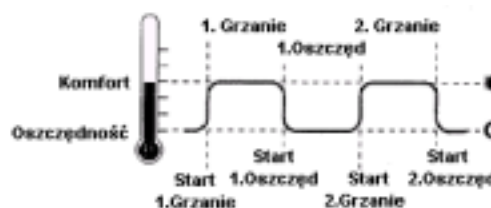
Rondostat przełącza w trybie automatycznym, według regulowanego programu czasowego, pomiędzy tymi dwiema temperaturami:

- Czas grzania: podgrzewanie do temperatury komfortu
- Czas oszczędzania: spadek temperatury do wartości oszczędnej.

#### Program czasowy

Czasy grzania i oszczędzania (2-gi czas grzania opcjonalny) określone są w dowolnie ustawialnych programach czasowych. Fabrycznie ustawiony jest następujący program:

- Start 1-go okresu grzania o 6:00,
- Start 1-go okresu oszczędzania o 22:00.



#### Ustawienia

**Pokrętko** – za jego pomocą można w dowolnej chwili zmienić aktualną temperaturę pomieszczenia, aż do następnego cyklu grzania / wyłączenia.

**Dopasowanie Rondostat-u** – zmiana wartości ustawionych fabrycznie:

- ustawić temperatury komfortu i oszczędzania.
- Wszystkie dni ustawić jednakowo. Wszystkie dni otrzymają wtedy do pamięci te same cykle grzania i wyłączeń.
- Ustawić indywidualnie poszczególne dni tygodnia.

#### Rada odnośnie wygody obsługi

- Otworzyć dźwignenkę blokady i zdjąć sterownik przed dokonaniem zmian ustawień
- Założyć z powrotem sterownik i zablokować dźwignenką.

**Jeśli zagubimy się w ustawieniach poszczególnych dni:**

- Nacisnąć przycisk „AUTO/MANU”. Rondostat ignoruje wtedy ostatni wpis ustawień i powraca do trybu automatycznego.

#### Ustawianie programu czasowego

W programie czasowym można ustawić dla każdego dnia tygodnia 2 cykle grzania i 2 cykle przerwy. Dni tygodnia ponumerowane są od 1 do 7 (poniedziałek do niedzieli).

- Nacisnąć przycisk „PROG”
- Ustawić wszystkie dni tygodnia jednakowo: - pokrętkiem wybrać „1 – 7”, **lub** ustawić poszczególne dni pojedynczo, wybierając każdorazowy dzień pokrętkiem.
- Potwierdzić przyciskiem „PROG”
- Wybrać pokrętkiem punkt startu cyklu 1 grzania.
- Potwierdzić przyciskiem „PROG”.
- Wybrać pokrętkiem punkt startu cyklu 1 przerwy (oszczędzania).
- Potwierdzić przyciskiem „PROG”.
- Wybrać pokrętkiem punkt startu cyklu 2 grzania.
- Potwierdzić przyciskiem „PROG”
- Wybrać pokrętkiem punkt startu cyklu 2 przerwy (oszczędzania).
- Potwierdzić przyciskiem „PROG”.
- Zakończyć programowanie przyciskiem „AUTO/MANU”, **lub** wybrać następny dzień tygodnia do ustawień.

#### Ustawianie temperatury komfortu i oszczędnej

- Nacisnąć przycisk temperatury
- Ustawić pokrętkiem temperaturę komfortu

- Powtórnie nacisnąć przycisk komfortu
- Ustawić temperaturę oszczędną
- Przyciskiem temperatury potwierdzić (ENTER) zmiany.

### Kasowanie zaprogramowanych cykli.

Można skasować cykl grzania, lub przerwy dla jednego dnia tygodnia, lub wszystkich dni naraz.

- Nacisnąć „PROG”
- Ustawić wszystkie dni tygodnia jednakowo, wybierając pokrętle „1-7”, **lub** ustawić dni tygodnia pojedynczo, wybierając dzień pokrętle.
- Potwierdzić wybór przyciskiem „PROG”.
- Powtórnie nacisnąć „PROG” w celu wyświetlenia czasu do skasowania.
- Pokrętle znaleźć wyświetlenie „- - - - -”.
- Potwierdzić przyciskiem „PROG”
- Zakończyć operację przyciskiem „AUO/MANU”, **lub** wybrać następny dzień tygodnia do ustawień.

### Dalsze możliwości ustawień

#### Stała temperatura, bez programu czasowego (urlop)

- Przyciskiem „AUTO/MANU” wybrać tryb ręczny.
- Pokrętle ustawić żadaną temperaturę, która pozostanie utrzymana aż do ponownego przełączenia w tryb automatyczny.

#### Przerwa w grzaniu

Jeśli latem wyłączona jest instalacja grzewcza i chcemy zaoszczędzić baterie Rondostat-u:

- Przyciskiem „AUTO/MANU” wybrać tryb ręczny.
- Pokrętle ustawić w prawym skrajnym położeniu, gdzie na wyświetlaczu ukaże się „**On**”. Zawór grzejnika pozostaje otwarty, a Rondostat jest wyłączony.

Zabezpieczenie przed niepożądanym dostępem:

- Przytrzymać przez 2 sekundy jednocześnie przyciski „AUTO/MANU” i temperatury. Na wyświetlaczu ukazuje się komunikat „**b loc**”. Usunięcie blokady powtórным naciśnięciem tej kombinacji przycisków.

### Rondostat zawsze czuwa

#### Funkcja „okno”

Jeśli otwarte zostanie okno i z tego powodu spadnie nagle temperatura w pomieszczeniu, Rondostat zamyka zawór grzejnika w celu oszczędzania energii. Na wyświetlaczu ukazuje się komunikat „**OPEn**”.

Jeśli temperatura wzrośnie na powrót, to najpóźniej po 48 minutach Rondostat otwiera zawór grzejnika. Otworzyć zawór można również i wcześniej – poprzez naciśnięcie „PROG”.

#### Ochrona przed kamieniem

W każdą sobotę przed południem Rondostat automatycznie otwiera i zamyka zawór grzejnika w celu ochrony instalacji przed osadzaniem się kamienia (na wyświetlaczu komunikat „**AUTO AdAP**”).

#### Ochrona przed mrozem

Jeśli temperatura spada poniżej 6C°, Rondostat otwiera zawór na tak długo, ile potrzebne jest do podgrzania grzejnika do temp. 8 C°  
Również i w stanie wyłączonym Rondostat chroni grzejnik przed zamarznięciem.

- Przyciskiem „AUTO/MANU” przełączyć urządzenie w tryb ręczny.
- Pokrętle ustawić w lewym skrajnym położeniu – na wyświetlaczu ukazuje się „**OFF**”. Ochrona przed mrozem zapewniona.

### Pomoc

Problem / Wskazanie	Przyczyna	Rozwiązanie
Grzejnik nie stygnie	Zawór nie zamyka całkowicie	Sprawdzić montaż, ewent. przeprowadzić ręczną adaptację
AdAP		Autoadaptacja trwa do maksym. 3 minut
bAtt		Wymienić możliwie szybko baterie
E 1		Sprawdzić montaż
E 2		Prawidłowo nasadzić głowicę sterownika
E 3		Sprawdzić montaż, ewent. usunąć zabrudzenia

#### Ręczna adaptacja

- Odblokować i zdjąć głowicę sterownika
- Pokręcić ręczny regulator w nasadce w lewo (w kier. odwrotnym do wskazówek zegara) do pełnego zamknięcia zaworu grzejnika.
- Trzymając wciśnięty przycisk temperatury –
- - nasadzić głowicę sterownika do oporu i zablokować dźwignią. Rondostat potwierdza ręczną adaptację komunikatem „**AUTO AdAP**”.

#### Ręczna obsługa zaworu grzejnika przy wyczerpanych bateriach

- Odblokować i zdjąć głowicę sterownika
- Wyregulować zawór grzejnika za pomocą ręcznego regulatora w nasadce.