

Honeywell

Informační leták k obj. č. 61 59 52

Rondostat

Časově řízený regulátor topných těles



- Automaticky zapínané a vypínané topení
- Šetří životní prostředí - méně emisí CO₂

•

Ušetříte až 30 % nákladů na topení!
Záruka 2 roky

Jednoduchá montáž a obsluha

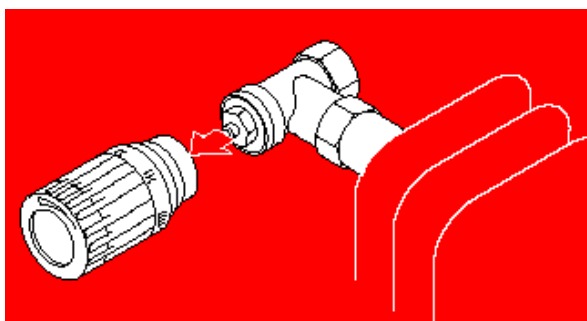
Stačí provést tři kroky a je vše hotovo:

1. Do regulátoru vložte baterie.
2. Nastavte aktuální datum a aktuální čas
3. Proveďte montáž k topnému tělesu.

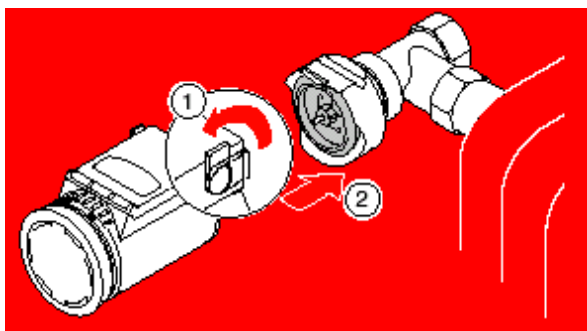
A to vše bez znečištění a vodních skvrn.

Vyšroubujte původní hlavu termostatu

...

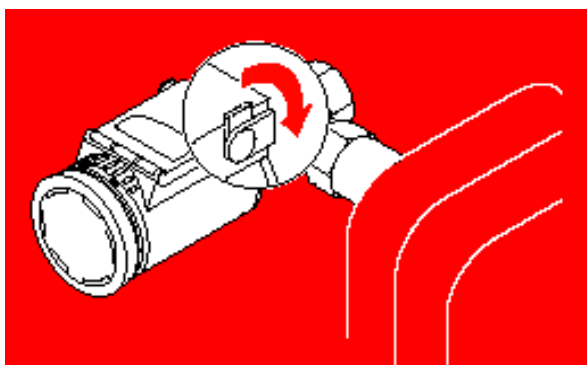


Spodní část regulátoru našroubujte na ventil nebo adaptér ...



Nasaďte Rondostat a zajistěte jej.

Nyní je Rondostat připraven k provozu podle základního nastaveného programu.



Rondostat je vhodný pro následující běžné termostatické ventily topných těles:
Honeywell Braukmann, MNG, Heimeier, Danfoss, Sanicomfort.

Technické údaje

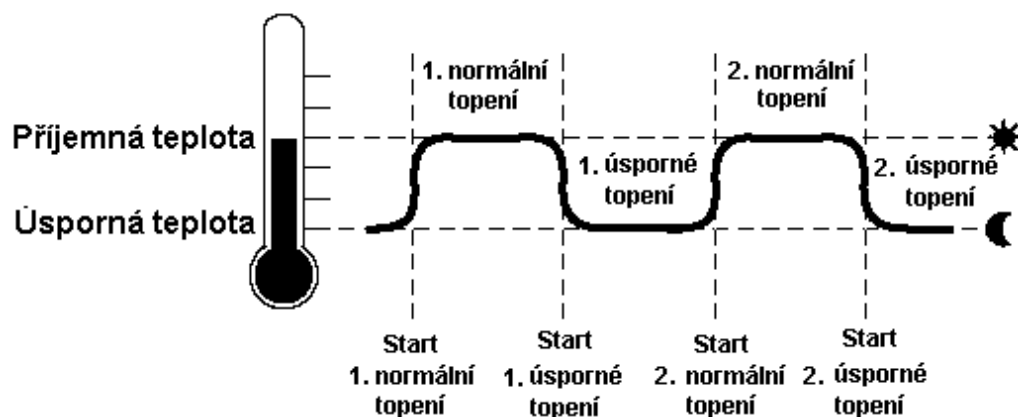
Rozměry:	60 x 95 mm
Regulace:	Algoritmus PID (proporcionálně derivační regulace)
Citlivost sepnutí:	0,1 °C
Regulace v rozsahu:	8 ° až 28 °C, dále otevírání (ON) a uzavírání (OFF) ventilu
Ruční nastavení:	Ruční regulace teploty je kdykoliv možná
Týdenní spínací hodiny:	4 sepnutí / den. Každý den lze individuálně naprogramovat.
4 týdenní spínací programy,	10 minut
Nejmenší odstup spínání:	
Automatické přepínání mezi letním a normálním (zimním) časem.	
Základní dílenské nastavení:	Od 6:00 hod. 21 °C, od 22:00 hod. 16 °C
Napájení:	2 tužkové baterie AA (mignon), alkalické
Životnost baterií:	Minimálně 2 topné sezóny
Funkce rozpoznání „otevření okna“:	Při změně teploty o -1,5 °C během 3 minut dojde k uzavření ventilu a k jeho otevření dojde opět při zvýšení teploty nebo nejpozději po uplnutí 45 minut.
Automatický test a vypláchnutí vápenatých usazenin z ventilu:	1 x týdně

Technické změny vyhrazeny.

Rondostat = otočný regulátor, který šetří náklady a čas:

Rondostat je konečně na trhu. Provádí individuální regulaci teploty každé místnosti, podle potřeby, automaticky.

Již nemusíte běhat sem a tam, abyste uzavírali a otevírali každý radiátor. Přesto si užijete příjemnou teplotu. Ušetříte náklady na topení až o 30 %. Ještě účinněji přispějete k ochraně životního prostředí.



Pokud Vám bude vyhovovat teplota 21 °C od 6 hodin ráno a úsporná teplota 16 °C od 22 hodin večer, pak nepotřebujete provádět žádná nastavení nebo změny nastavení regulátoru. Rondostat jsme dílensky předprogramovali na tyto intervaly a teploty.



Rondostat něco dokáže, a to bez komplikované obsluhy:

Je Vaše koupelna příliš studená?

Abyste se třásli po koupeli v teplé vodě, nebo aby Vám voda ve vaně příliš vychladla - brrr! To snad ne! Stačí když nastavíte Rondostat tak, aby udržel lázeň na příjemné teplotě po dobu, než opustíte vanu.

A když opustíte dům či byt, přepne se Rondostat na úsporné topení a sníží odpovídajícím způsobem teplotu. Po návratu večer můžete bez problémů „osprchovat“ denní stres v předehřáté koupelně.

Za klidných víkendů nastavíte průběh teploty podle Vašich požadavků.

Komfort, který přispívá k dobré náladě. Úspory energie, které se zajisté vyplatí.

A dále:

Ve Vaší kanceláři, v dětském pokoji a v jiných místnostech má přirozeně toto cíleně řízené vytápění také smysl.



Rondostat myslí za Vás, cítí s Vámi a provádí automatickou regulaci teploty:

Čerstvý vzduch je vždy zapotřebí. Ale Vy ve spěchu zapomenete před otevřením okna uzavřít termostat.

Na to dává Rondostat pozor!

Poklesne-li rychle teplota, uzavře Rondostat ventil topení. A tak přestanete zbytečně vytápět zahradu nebo ulici. Stoupne-li znovu teplota nebo uběhnou-li tři čtvrti hodiny, zapne Rondostat opět automaticky nastavený program topení.

Ruční režim nastavení teploty:

Ať již bude zapnuto normální nebo úsporné topení či bude probíhat nastavený program, můžete kdykoliv přepnout Rondostat pouhým otočením knoflíku do režimu ručního nastavení teploty. Zůstane-li například u Vás návštěva delší dobu, nastavíte jednoduše teplotu ručně. Příští den se Rondostat opět přepne do režimu automatické regulace teploty podle nastaveného programu.

Pokud nechcete, aby jiná ruka ovládala Rondostat, můžete Rondostat zablokovat před nepovolanými osobami nebo zlobivými dětmi.

