

# Honeywell Rondostat

## Elektronisk radiatorreglerare



Klar att använda efter tre steg:

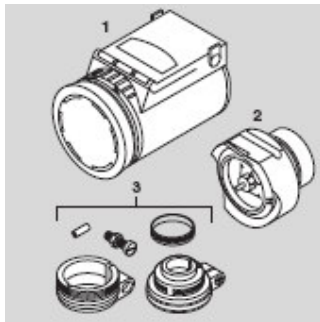
1. Sätt i batterierna
2. Ställ in datum och tid
3. Montera enheten

Klar!

### Kontrollera vid upppackningen att:

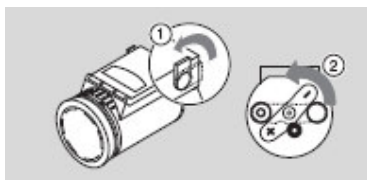
Förpackningen från Rondostat innehåller:

- Manöverenhet utan batterier (1)
- Ventildel med inställningsratt (2)
- Påse med adaptrar och tillbehör (3)



### 1. Sätta i och byta batterier

- ▶ Vrid stoppbygeln uppåt tills den stannar och ta bort manöverenheten från ventildelen.
- ▶ Vrid batteriklämman på manöverenhetens baksida moturs.



- ▶ Sätt i alkali-mangan-batterier (mignon) (LR6 AA AM3). Se till att polerna kommer åt rätt håll!
- ▶ Vrid tillbaka batteriklämman medan du trycker lätt på de två batterierna.

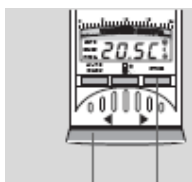
Livstiden för nya batterier är längre än två år. Batterierna behöver bytas ut när *bAtt* visas. Alla inställningar bevaras efter ett batteribyte.



- ▶ Släng batterierna enligt rådande miljöföreskrifter.

## 2. Ställa in datum och tid

När batterierna har satts i eller bytts ut måste tid och datum matas in.



inställnings- PROG  
ratt

- ▶ Använd inställningsratten för att ställa in året.
- ▶ Tryck på PROG-knappen för att bekräfta.
- ▶ Använd inställningsratten för att ställa in månaden.
- ▶ Tryck på PROG-knappen för att bekräfta.
- ▶ Använd inställningsratten för att ställa in dagen.
- ▶ Tryck på PROG-knappen för att bekräfta.
- ▶ Använd inställningsratten för att ställa in timmen.
- ▶ Tryck på PROG-knappen för att bekräfta.
- ▶ Använd inställningsratten för att ställa in minuterna.
- ▶ Tryck på PROG-knappen för att bekräfta. Inställningarna är klara!

### Korrigera datum och tid

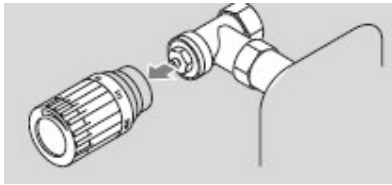
Rondostat växlar automatiskt från sommartid till standardtid. Om du ändå vill korrigera datum och tid under användningen ska du:

- ▶ Hålla PROG-knappen intryckt i 3 sekunder.
- ▶ Ställa in datum och tid enligt beskrivningen ovan.

## 3. Montering

Det går lätt att montera Rondostat på alla vanliga radiatorventiler utan att det blir några smuts- eller vattenfläckar.

- ▶ Lossa termostathuvudet.
- ▶ Dra bort termostathuvudet från ventilen.



### 3.a Välja adapter

Vissa ventilsorter behöver en adapter:

- ▶ Innan du utför installationen ska du välja ut en lämplig adapter enligt adaptertabellen.

Om en adapter behövs:

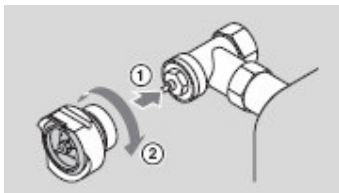
- ▶ Skjut på adaptern på ventilen och vrid den tills du känner att den klickar på plats.
- ▶ Om adaptern är utrustad med en fastspänningsanordning ska du skruva åt den med skruven.

### 3b. Montera ventildelen

- ▶ Vrid ventildelens inställningsratt moturs till stoppläget



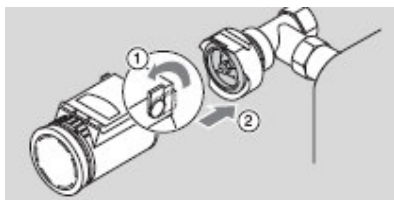
- ▶ Sätt ventildelen på ventilen eller på adaptern. Den platta sidan måste vara vänd uppåt.



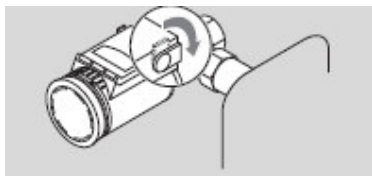
- ▶ Flytta den räfflade muttern framåt och skruva åt den för hand tills den sitter hårt (använd inget verktyg när du gör detta).

### 3.c Ansluta manöverenheten

- ▶ Vrid stoppbygeln på manöverenheten uppåt.
- ▶ Sätt manöverenheten på ventildelen. Skjut på den tills det tar emot.






► Vrid stoppbygeln på manöverenheten bakåt.



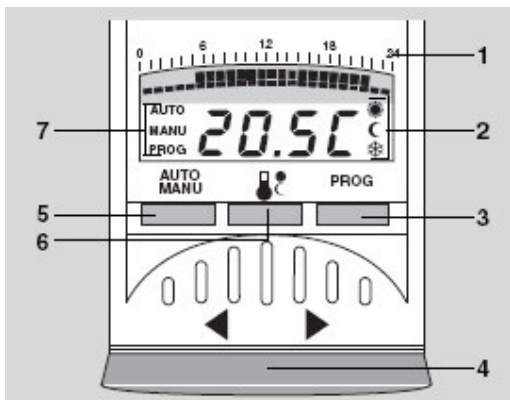
Det går nu att använda din Rondostat med fabriksinställningarna.


## Adaptertabell

Tillverkare	Bild	Adapter
Honeywell-Braukmann MNG Heimeier Junkers Landis&Gyr 'Duodyr'		Behövs inte
Danfoss RA		Medföljer
Danfoss RAV		Medföljer
Danfoss RAVL		Medföljer

Om du har några frågor beträffande montering, användning eller underhåll är du välkommen att kontakta vår kundtjänst.

## Driftsknappar och visningar



- 1 Uppvärmnings- eller sparperiod i timmar
- 2 Uppvärmning eller temperatursänkning eller frostskydd
- 3 PROG-knapp – Tidsprograminställning
- 4 Inställningsratt - Temperatur- och tidsinställning
- 5 -knapp - Komfort- och spartemperaturinställning
- 6 AUTO/MANU-knapp – Växla mellan automatiskt och manuellt läge
- 7 Auto, Manu eller Prog-läge

## Hur Rondostat fungerar

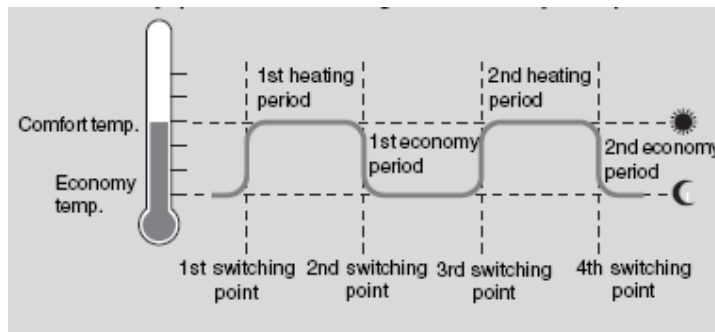
### Temperatur- och kontrollperioder

Rondostat skiljer mellan två olika temperaturer

- Komforttemperatur  (fabriksinställning 21 °C)
- Spartemperatur  (fabriksinställning 16 °C)

I det automatiska läget växlar Rondostat mellan dessa två temperaturer enligt ett inställbart tidsprogram:

- Uppvärmningsperiod: Uppvärmning till komforttemperatur.
- Sparperiod: Temperatursänkning till spartemperaturen



Comfort temp.=komforttemperatur  
 Economy temp.=spartemperatur  
 Heating period=uppvärmningsperiod  
 Switching point=omkopplingspunkt

### Tidsprogrammet

Uppvärmnings- och sparperioderna (den andra uppvärmningsperioden är valfri) ställs in i fritt programmerbara tidsprogram. Fabriksinställningen för tidsprogrammet är:




- Uppvärmningsperiod mellan 6:00-22:00
- Sparperiod mellan 22:00-6:00

## Ställa in Rondostat

### Inställningsratten

Använd inställningsratten för att ändra den rådande rumstemperaturen tills nästa omkopplingspunkt i det automatiska läget.

### Ställa in komfort- och spartemperaturen

- ▶ Tryck på -knappen
- ▶ Använd inställningsratten för att ställa in komforttemperaturen
- ▶ Tryck på -knappen
- ▶ Använd inställningsratten för att ställa in spartemperaturen
- ▶ Tryck på -knappen för att bekräfta. Inställningarna är klara!

### Driftsinformation

#### Använda Rondostat på enklaste sätt

- ▶ För att enkelt justera tidsprogrammet ska du vrida stoppbygeln uppåt och ta bort manöverenheten (visning *E2*).
- ▶ Skjut på manöverenheten igen efteråt. Vrid stoppbygeln bakåt (visningen *E2* försvinner).

#### Har du tappat bort dig i programmet?

- ▶ Tryck på AUTO/MANU-knappen. Den senaste inmatningen går förlorad och enheten återgår till Auto- eller Manu-läget.

### Tidsprogram: Uppvärmnings- och sparperioder

Rondostat förfogar över 2 oberoende tidsprogram. Välj vecko- eller dagsprogram

#### Ställa in veckoprogrammen (alla dagar lika):

- ▶ Tryck på PROG-knappen. (**PROG** visas).
- ▶ Använd inställningsratten för att välja **1-7** och tryck sedan på PROG-knappen
- ▶ Använd inställningsratten för att ställa in den första omkopplingspunkten och bekräfta med PROG-knappen.
- ▶ Använd inställningsratten för att ställa in den andra omkopplingspunkten och bekräfta med PROG-knappen.
- ▶ Vid behov kan du ställa in den tredje och fjärde omkopplingspunkten för en andra uppvärmningsperiod.
- ▶ Tryck på PROG-knappen för att avsluta processen.

## Ställa in dagsprogrammet (veckodagarna olika):

Veckodagarna är numrerade från 1-7 (måndag till söndag).

- ▶ Tryck på PROG-knappen. (**PROG** visas).
- ▶ Använd inställningsratten för att välja önskad veckodag och tryck på PROG-knappen
- ▶ Ställ in omkopplingspunkterna enligt beskrivningen under ”veckoprogrammet”.
- ▶ Ställ in nästa veckodag eller avsluta med AUTO/MANU-knappen.

## Radera omkopplingspunkter

Observera att 2 omkopplingspunkter bildar en uppvärmningsperiod.

- ▶ För att en omkopplingspunkt ska raderas ska inställningsratten vridas tills - - , - - visas och sedan ska PROG-knappen tryckas ner.

## Rondostat är alltid vaken!

### Fönsterfunktion

Om du öppnar ett fönster så att temperaturen sjunker mycket, stänger Rondostat radiatorventilen för att spara energi.

Meddelandet *OPEN* visas.

När temperaturen höjs igen – men inte senare än efter 30 minuter - öppnar Rondostat ventilen igen. Du kan också öppna ventilen i förväg om du trycker på PROG-knappen eller vrider på inställningsratten.

### Ventilskydd

Om inte ventilen har öppnats fullständigt inom en vecka öppnar Rondostat automatiskt ventilen en kort stund på måndagar för att förebygga att den fräter (Visning *CYCL*).

### Frostskydd

Om temperaturen sjunker under 4 °C öppnar Rondostat radiatorventilen tills temperaturen höjs över 6 °C igen. På detta sätt förhindras att is bildas i radiatorn.

## Andra inställningsalternativ

### Konstant temperatur utan program (semester)

- ▶ Använd AUTO/MANU-knappen för att växla till manuellt läge (visning **MANU**)
- ▶ Ställ in temperaturen med hjälp av inställningsratten. Denna temperatur behålls tills du växlar till Auto-läget.

## Avbryta uppvärmningen

Om du har stängt av centralvärmen på sommaren och inte vill att Rondostats batterier ska förbrukas.

- ▶ Använd AUTO/MANU-knappen för att växla till manuellt läge.
- ▶ Vrid på inställningsratten medurs tills **ON** visas på skärmen. Ventilen förblir nu öppen och Rondostat är inte aktiverad.

## Barnlås

Det går att spärra Rondostat för att förhindra felaktig användning:

- ▶ Håll AUTO/MANU-knappen och -knappen nertryckta i 3 sekunder. Meddelandet **blOc** visas.


Samma knappkombination används för att göra Rondostat klar för drift igen.

## Inställningar för ventillyftningar

Rondostat drivs med en fabriksinställning för den optimala ventillyftningen (standardlyftningen) som lämpar sig för kontroll av rumstemperaturen.

### Läget för fullt ventilslag

Om hela ventilslaget ska användas eller om inte ventilen stängs ordentligt ska du ändra till fullt läge.

- ▶ Tryck ner och håll inne -knappen, skjut på manöverenheten på ventildelen och lås fast den (visning **FULL**).

### Standardinställt ventilslag

- ▶ Tryck ner och håll inne PROG-knappen, skjut på manöverenheten på ventildelen och lås fast den (visning **DEF**).

## Stänga radiatorventilen

- ▶ Använd AUTO/MANU-knappen för att växla till Manu-läget.
- ▶ Vrid inställningsratten moturs tills meddelandet **OFF** visas på skärmen. Radiatorventilen är stängd. Frostskyddet är aktiverat.

## Tomma batterier



Om **bAtt** visas permanent är radiatorventilen öppen.

## Åtgärda problem

Problem/Visning	Orsak	Lösning
Radiatorn kyls inte ner.	Ventilen stängs inte helt.	Kontrollera installationen. Om den är korrekt ändra till läget för fullt ventilslag
<i>batt</i> blinkar	Batterierna är snart slut.	Byt batterier så snart som möjligt.
<i>batt</i>	Batterierna är tomt.	Byt batterier.
<i>E2</i>	Manöverenheten har inte satts på korrekt.	Skjut på manöverenheten korrekt.
<i>E3</i>	Det går inte att röra motorn.	Kontrollera monteringen. Rengör eventuellt.

### Nödåtgärd vid tomma batterier

- ▶ Lösgör och ta bort manöverenheten.
- ▶ Manövrera radiatorventilen manuellt med inställningsratten på ventildelen.

### Återställa fabriksinställningarna

- ▶ Ta bort batterierna.
- ▶ Tryck ner och håll inne alla 3 knapparna och sätt i batterierna.

### WEEE-direktivet 2002/96/EC – Direktiv för elektroniskt avfall och elektronisk utrustning



Släng förpackningsmaterialet och produkten på en återvinningscentral. Släng inte enheten i hushållsavfallet. Bränn inte upp produkten.