



6-KANALNI DALJINSKI ODDAJNIK HIGH-END

Št. izdelka: 617488

KAZALO

| | | |
|----|---------------------------|---|
| 1 | UVOD..... | 3 |
| 2 | NAMEN UPORABE..... | 4 |
| 3 | VARNOSTNI NAPOTKI..... | 4 |
| 4 | OPIS..... | 4 |
| 5 | SPREJEMNIK..... | 5 |
| 6 | PRIUČITEV..... | 5 |
| 7 | NORMALNO OBRATOVANJE..... | 6 |
| 8 | PRIKLJUČITEV..... | 6 |
| 9 | ODDAJNIK..... | 6 |
| 10 | TEHNIČNI PODATKI..... | 7 |

1 UVOD

Spoštovani kupec,

zahvaljujemo se vam za zaupanje. Ta daljinski oddajnik uporablja napredno tehnologijo mikroprocesorjev za doseg najvišje varnosti pri prenosu.

Za zagotovitev pravilne uporabe nujno preberite to navodilo z uporabo!

Ta izdelek je bil preverjen po veljavnih EG smernicah za elektromagnetno skladnost in ustreza zakonskim določbam. To navodilo shranite za kasnejše branje.

2 NAMEN UPORABE

Namen uporabe te naprave je daljinsko preklapljanje električnih porabnikov. Druga uporaba od prej opisane ni dovoljena!

3 VARNOSTNI NAPOTKI

- Obratovanje pod neugodnimi pogoji okolja morate nujno preprečiti. Neugodni pogoji okolja so: temperature okolja pod 0°C ali nad 40°C, gorljivi plini, topila, pare, prah, zračna vlaga nad 80 %, ter škropljenje in mokrota.
- Sprejemnik lahko obratujete samo v suhih in zaprtih prostorih.
- Priključitev naprav z obratovalno napetostjo > 35V DC ali 25V DC lahko izvede samo strokovnjak z upoštevanjem ustreznih varnostnih določb.
- Z daljinskim oddajnikom ne smete preklapljati električnih krogov na katerih je varnostna funkcija stroja ali naprave!
- Pred odpiranjem sprejemnika morate napravo ločiti z vseh virov napetosti in preveriti, da napetost ni več prisotna.
- Kadar se domneva, da nenevarno obratovanje ni več možno, potem morate takoj prenehati z obratovanjem naprave in jo zavarovati pred nenadzorovanim obratovanjem. Nenevarno obratovanje ni več možno ko naprava ne deluje več, so vidne poškodbe na napravi, pri poškodbah med transportom in po hranjenju pod neugodnimi razmerami.
- V primeru dvomov v zvezi z uporabo se nujno obrnite na strokovnjaka ali proizvajalca.
- Vzdrževalna dela in popravila lahko izvede samo pooblaščen strokovnjak.
- Kot vir toka za sprejemnik je dovoljen samo 12V vir enosmerne napetosti.
- Pri instalaciji naprave morate paziti na zadosten presek priključnih napeljav!
- Na priključne napeljave obremenilnega električnega kroga morate dodati ustrezna varovala (8A).
- Kontakti releja v odprtem stanju ne ponujajo popolne ločitve električnega kroga. Z releji je zaradi tega možen samo vklop in izklop obratujočih naprav!

4 OPIS

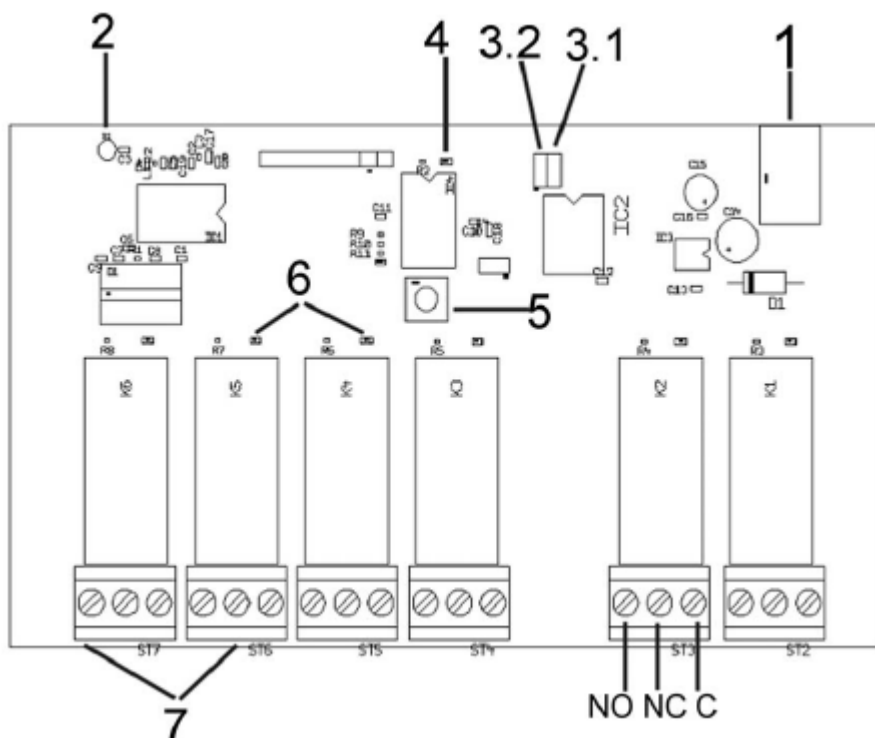
S tem sistemom imate možnost, da neodvisno drugo od druge, daljinsko vklopite in izklopite do 6 različnih naprav. Za to je na ročnem oddajniku predvidenih šest ustrezno določenih tipk. Pri vsakem pritisku na tipko se bo določen rele v sprejemniku preklopil. Zaradi mostičkov lahko releje od 1 do 6 predhodno nastavite na impulzno ali rastersko obratovanje. En mostiček je vedno dodeljen za tri releje. Pri impulznem delovanju se bo ustrezen rele pri vsakem pritisku na tipko za približno 1 sekundo napel in nato sprostil. Preklopni kontakti releja omogočajo funkcijo vklopa, izklopa ali preklopa.

Za prenos podatkov bo uporabljen varen način kodiranja (TEA), kateri pri vsakem pritisku na tipko odda drugo kodo. S tem je preprečeno večkratno pošiljanje iste kode.

Poleg tega ima ročni oddajnik jasno karakteristiko, katero morate priučiti na sprejemniku. To ponuja prednost, da lahko priučite do 10 različnih oddajnikov in da lahko obratuje tudi več sprejemnikov z točno določenimi oddajniki.

Za nadaljnji varnostni ukrep služi nastajanje preveritve v oddajniku in sprejemniku (CRC). Samo takrat, ko se obe ujemata se akcija lahko sproži.

5 SPREJEMNIK



1. doza za oskrbovanje s tokom (znotraj = + / zunaj = -)
2. antena
- 3.1 mostiček za K1, K2 in K3
- 3.2 mostiček za K4, K5 in K6
4. LED za sistem
5. tipka
6. svetilne diode relejev
7. priključne sponke

Oskrbovanje sprejemnika s tokom poteka preko NV doze (1) z ustreznim vtičem ali drugim 12V virom. Za priučitev oddajnika in tudi za priključitev izhodov releja morate odpreti ohišje naprave tako, da odvijete 4 vijake na zgornji strani.

6 PRIUČITEV

Za priučitev morate najprej na kratko pritisniti tipko (5). To bo potrjeno z utripanjem sistemske svetilne diode (4). Sedaj lahko s pritiskom poljubne tipke na oddajniku le-tega priučite. Pri pravilno prepoznanem signalu oddajnika preneha utripa sistemska svetilna dioda (4). V primeru, da je oddajnik že priučen, potem se bo postopek priučitve prekinil. V primeru, da v roku 20 sekund ne bo prepoznan signal, se bo postopek priučitve prekinil in svetilna dioda se bo ugasnila.

Priučite lahko maksimalno 10 oddajnikov. Pri priučitvi 11. oddajnika bo prvi priučeni prepisani, itd. Po potrebi lahko vse priučene oddajnike zbrisate tako, da za približno 10 sekund držite pritisnjeno tipko (5). Uspešen postopek brisanja bo prikazan s svetlenjem svetilne diode tako dolgo, dokler boste držali pritisnjeno tipko.

Enkrat priučeni podatki oddajnika ostanejo ohranjeni tudi po izpadu toka v pomnilniku mikro nadzorni napravi.

7 NORMALNO OBRATOVANJE

Pravilno prepoznan oddan signal bo prikazan z hitro utripajočo sistemsko svetilno diodo in sicer neodvisno od tega ali je oddajnik priučen ali ne. Pri sprejemu znanega signala bo sprožena ustrezna akcija, torej se bo izbran rele vklopil oziroma izklopil. Za vse releje lahko z mostički (3.1 oziroma 3.2) izberete tudi impulzno krmiljenje. Pri impulznem obratovanju se bo pri pritisku pripadajoče tipke oddajnika rele za 1 sekundo pritegnil in nato sprostil, neodvisno od tega koliko časa boste držali pritisnjeno tipko. To lahko izvedete tudi med obratovanjem, t.j. pri tem vam ni potrebno ločiti toka. Preklopno stanje vseh relejev lahko kontrolirate z nameščeno svetilno diodo (6).

8 PRIKLJUČITEV

Priključitev porabnikov sledi z nameščenimi sponkami pred releji. Tukaj je desni priključek skupni preklopni kontakt (C), srednji priključek s sponkami je mirovni kontakt (NC), levi priključek pa je delovni kontakt (NO).

Kot obremenitev lahko priključite poljubne električne porabnike enosmernega ali izmeničnega toka. Pazite na to, da je narejena varna povezava kabla s sponkami, še posebej pri priključitvi omrežne napetosti. Vsak porabnik mora biti zavarovan z varovalom.

Maksimalna moč priključitve: 230V 8A~ ali 30V 10A=.

9 ODDAJNIK

Ročni oddajnik ima 6 tipk za daljinsko upravljanje šestih relejev v sprejemniku. Za kontrolo funkcije in baterije je nameščena na upravljalnem polju svetilna dioda. Med pritiskom na tipko ta svetilna dioda utripa in s tem prikazuje postopek oddajanja. Pri šibki bateriji bo svetilna dioda po spustitvi tipke za približno 1 sekundo hitro utripala.

Z napredno tehniko mikroprocesorjev znaša sprejem toka pri mirovanju malo manj od 11 mikroampera, tako da baterija ne bo po nepotrebnem obremenjena. Sprejem toka se bo zaradi tega pričel s postopkom oddajanja, kar omogoča dolgo življenjsko dobo baterije.

V primeru zamenjave baterije odstranite pokrove vijakov in vijake na spodnji strani ohišja. Po tem ko ste odstranili barvno kapico s pomočjo izvijača, lahko odprete ohišje in zamenjate baterijo.

10 TEHNIČNI PODATKI

| | |
|---------------------------------|--|
| Izhod: | izmenični kontakt maksimalno 230V 8A ~ |
| Oskrbovanje prejemnika s tokom: | 12V= maksimalno 500mA |
| Vhodni tok: | NV doza |
| Oskrbovanje oddajnika s tokom: | litijska gumbasta baterija CR2032 |
| Mere sprejemnika: | približno 160 x 62 x 80 |
| Mere oddajnika: | približno 77 x 45 x 18 |
| Teža sprejemnika: | približno 350g |
| Teža oddajnika: | približno 40g |
| Temperaturno območje: | 0°C – 40°C |

Garancijska Izjava:

Garancija za vse izdelke razen žarnic, baterij in programske opreme je 1 leto. Izdelek, ki bo poslan v reklamacijo vam bomo v roku 45 dni vrnili popravljenega ali ga zamenjali z novim. Okvare zaradi nepravilne uporabe, malomarnega ravnanja z izdelkom in mehanske poškodbe so izvzete iz garancijskih pogojev. Pokvarjen izdelek pošljete na naslov: Conrad Electronic d.o.o. k.d., Ljubljanska cesta 66, 1290 Grosuplje, skupaj s kopijo računa. Garancija ne velja za mehanske poškodbe razen tistih, ki so nastale pri transportu. Servis za izdelke izven garancije zagotavljamo za obdobje 7 let, če ni z zakonom drugače določeno. Servis je na naslovu: Conrad electronic d.o.o. k.d., Ljubljanska cesta 66, 1290 Grosuplje.

To navodilo za uporabo je publikacija podjetja Conrad Electronic d.o.o. k.d., Ljubljanska cesta 66, 1290 Grosuplje in odgovarja tehničnemu stanju v času tiska. Spremembe tehničnega stanja so omejene.

Last podjetja Conrad Electronic d.o.o. k.d. Verzija 1/05