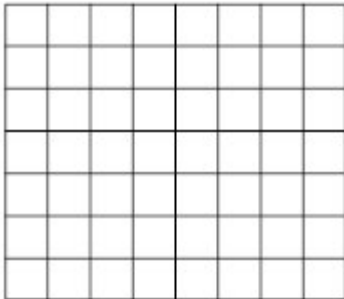
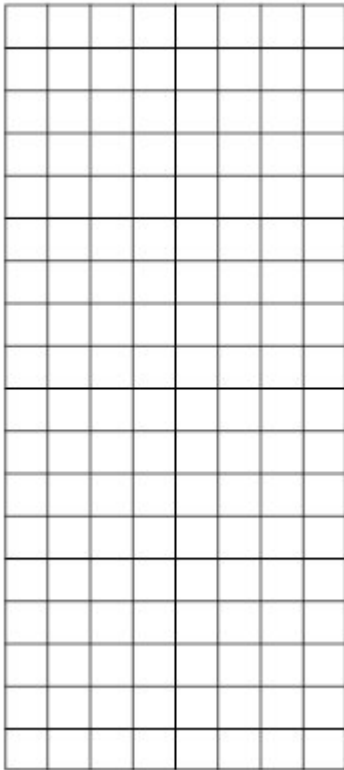


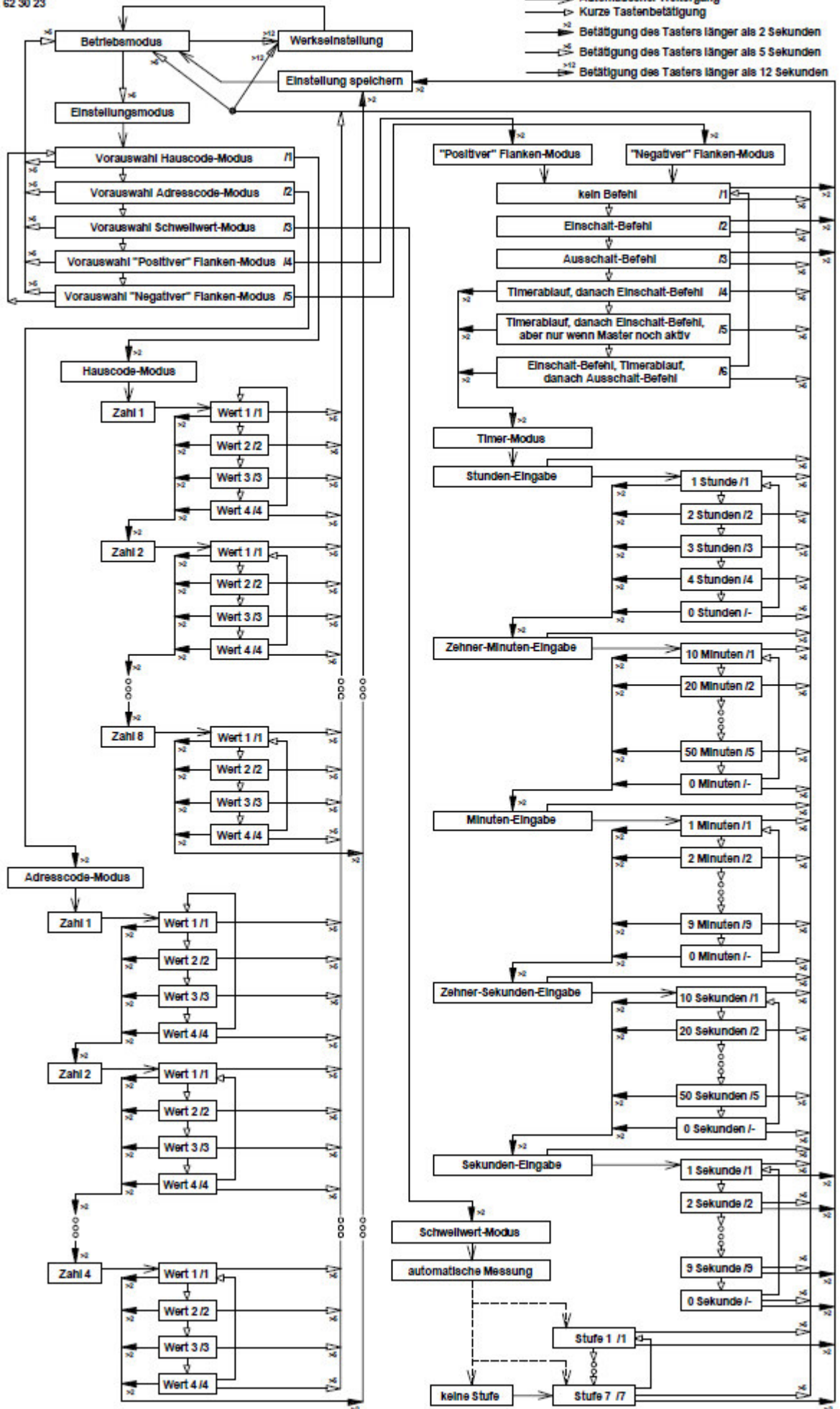


Bestnr. 62 30 20



**Radiografische lastmelder
"FS20 FMS"**





Belangrijk! Beslist lezen!

Deze gebruiksaanwijzing is een integraal onderdeel van dit product. Er staan belangrijke aanwijzingen in betreffende de ingebruikneming en het gebruik.

Lees deze gebruiksaanwijzing zorgvuldig door! Bij schades, die ontstaan door het niet opvolgen van de handleiding, vervalt het recht op garantie. Voor volgschades, die hieruit ontstaan zijn wij niet aansprakelijk.

Bewaar deze gebruiksaanwijzing zorgvuldig!

Introductie

Geachte klant,
Hartelijk dank voor de aankoop van dit product.

Dit product voldoet aan de eisen van de geldende Europese en nationale richtlijnen. Om een optimaal en veilig gebruik van het apparaat te kunnen garanderen, dient u als gebruiker de voorschriften in deze gebruiksaanwijzing in acht te nemen.

Lees eerst deze gebruiksaanwijzing volledig en zorgvuldig door voordat u het product in gebruik neemt.

Alle firmanamen en productaanduidingen in deze handleiding zijn handelsmerken van de desbetreffende eigenaren. Alle rechten voorbehouden.

Voor meer informatie kunt u kijken op www.conrad.nl of www.conrad.be.

Inhoudsopgave	pagina
1. Correcte toepassing	4
2. Omvang levering	4
3. Verklaring van de symbolen	4
4. Veiligheidsbepalingen	5
5. Beschrijving van de werking	6
6. Bedieningselementen	7
7. Ingebruikneming	7
8. Bediening / basisfunctie	8
a) Adresseren van de ontvanger	8
b) Handmatig schakelen	8
c) Schakelen via het Master-apparaat	8
9. Programmering	9
a) Voorbeeld "slave inschakelen bij master-uitschakeling"	9
b) Instelling van de commando's in de "FS20 FMS"	10
1. Instelling "positieve flankmode"	10
2. Instelling "negatieve flankmode"	10
3. Instelling "bevelsmode"	10
4. Timertijd instellen ("Timer-mode")	12
c) Drempelwaarde instellen	13
10. Terugzetten op fabrieksinstelling	14
11. Basisprincipe van het FS20-adressysteem	14
12. Voorbeeld van een adrestoewijzing	16
13. Gebruik	17
14. Onderhoud en verzorging	18
15. Afvalverwijdering	18
16. Informatie over de reikwijdte	18
17. Conformiteitverklaring (DOC)	19
18. Technische gegevens	19

1. Correcte toepassing

De lastmelder "FS20 FMS" dient uitsluitend voor gebruik in combinatie met producten van het FS20- radiografische schakelsysteem.

De lastmelder "FS20 FMS" registreert het in- en uitschakelen van de op hem aangesloten elektrische verbruiker (master, 230V~/50Hz, laststroom max. 16A) en stuurt daarop radiografisch een willekeurige schakelontvanger aan van het FS20-radiografische schakelsysteem.



De verdere functies worden in hoofdstuk 5 nader omschreven.



Een ander gebruik dan hierboven genoemd leidt tot beschadiging van dit product; bovendien zijn hieraan nog andere gevaren verbonden.

Lees deze gebruiksaanwijzing volledig door, u vindt hier belangrijke informatie over de bediening en het gebruik.

2. Omvang levering

- Lastmelder "FS20 FMS"
- Gebruiksaanwijzing
- Schema voor de programmering van de "FS20 FMS"

3. Verklaring van de symbolen



Het symbool met de bliksemflits in een driehoek wordt gebruikt, als er gevaar bestaat voor uw gezondheid, bijv. door een elektrische schok.



Een uitroepteken in een driehoek wijst op belangrijke aanwijzingen in deze gebruiksaanwijzing, waar u zich beslist aan moet houden.



Het "Hand"-symbool is te vinden, als er bijzondere tips en aanwijzingen voor de bediening gegeven worden.

4. Veiligheidsaanwijzingen



Bij schades, die veroorzaakt worden door het zich niet houden aan deze gebruiksaanwijzing, vervalt het recht op garantie! Wij zijn niet aansprakelijk voor schades die daarvan het gevolg zijn!

Bij persoonlijk letsel of schades, die veroorzaakt worden door onvakkundig gebruik of het zich niet houden aan de veiligheidsaanwijzingen, zijn wij niet aansprakelijk. In dergelijke gevallen vervalt het recht op garantie.

- Om redenen van veiligheid en toelating (CE) is het eigenmachtig ombouwen en/ of veranderen van het product niet toegestaan.
- Gebruik dit product niet in ziekenhuizen of medische inrichtingen. Hoewel het FS20- radiografische schakelsysteem slechts relatief zwakke zendsignalen uitzendt, zouden deze tot functiestoringen van levensbehoudende systemen kunnen leiden. Ditzelfde geldt wellicht in andere bereiken.
- De opbouw van het product is overeenkomstig veiligheidsklasse 1. Als stroombron mag alleen een reglementair netstopcontact met randaarde (230 V/50 Hz) van het openbare energiebedrijf gebruikt worden.
- Het product is geen speelgoed en hoort niet in kinderhanden. Wees daarom als er kinderen in de buurt zijn bijzonder voorzichtig.
- Het apparaat is alleen geschikt voor de toepassing in droge binnenruimtes (niet in de badkamer of derg. vochtige ruimtes). Er bestaat gevaar voor een levensgevaarlijke elektrische schok!
- Vermijdt te hoge en te lage temperaturen of directe zonnestraling tijdens opslag/ gebruik.
- Demonteer het product niet! Er bestaat gevaar voor een levensgevaarlijke elektrische schok!
Bovendien vervalt de toelating (CE) en het recht op garantie.
- Laat het verpakkingsmateriaal niet achteloos rondslingeren. Plastic folie/ -zakken, piepschuim enz. zouden voor kinderen gevaarlijk speelgoed kunnen zijn.
- In industriële omgevingen dienen de ARBO-voorschriften ter voorkoming van ongevallen voor elektrische installaties en bedrijfsmiddelen te worden opgevolgd.
- Raadpleeg een vakman, als u twijfelt aan de werkwijze, de veiligheid of de aansluiting van het apparaat.
- Ga voorzichtig om met het product - door een stoot, slag of het vallen al vanaf een geringe hoogte wordt het beschadigd.

5. Beschrijving van de werking

De lastmelder "FS20 FMS" registreert het in- en uitschakelen van de op hem aangesloten elektrische verbruiker (master) en stuurt daarop radiografisch een willekeurige schakelontvanger van het FS20-radiografische schakelsysteem aan, bijv. het radiografische schakelstopcontact "FS20 ST".

De schakelrichting kan hierbij ingesteld worden. In de standaardinstelling vanaf fabriek stuurt de "FS20 FMS" een inschakelcommando bij het inschakelen van de aangesloten verbruiker en een uitschakelcommando bij het uitschakelen.



Bij een desbetreffende programmering is een omgekeerde functie mogelijk (inschakelcommando bij het uitschakelen en uitschakelcommando bij het inschakelen van de aangesloten verbruiker).

De in 7 trappen instelbare aanspreekdrempel maakt het mogelijk om apparaten aan te sluiten die in uitgeschakelde toestand over een stand-by-schakeling beschikken en in rusttoestand stroom opnemen.

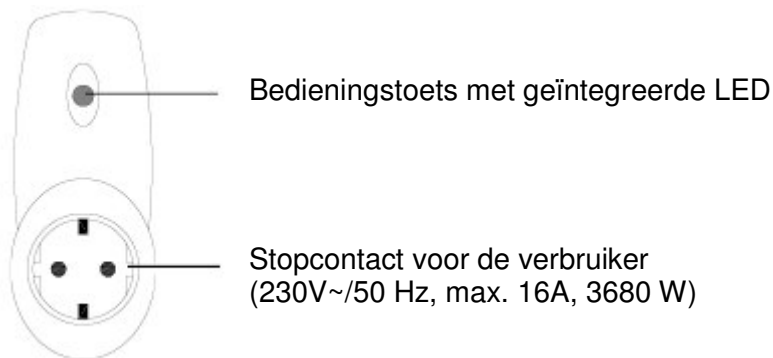
Door het invoegen in het FS20-adres- en codeersysteem is de dataoverbrenging binnen het FS20-radiografische schakelsysteem uiterst veilig en kunnen er tegelijkertijd meerdere in de buurt zijnde systemen werken (bijv. als uw buurman hetzelfde systeem gebruikt).

De "FS20 FMS" kan op een gangbaar stopcontact met randaarde (230V~/50Hz) van het openbare energiebedrijf aangesloten worden.

Als verbruiker kan in het stopcontact van de FS20 FMS" een apparaat met of zonder randaarde geplaatst worden. Deze mag een maximale stroomverbruik van max. 3680 VA (230V~/16A) hebben (afhankelijk van het stopcontact met randaarde!).

De bediening en programmering van de "FS20 FMS" gebeurt via de toets aan de voorzijde, de status- en programmeermeldingen worden aangeduid door een lichtdiode.

6. Bedieningselementen



Op de achterzijde bevindt zich de veiligheidsstekker, deze wordt in een netstopcontact van het openbare stroomnet geplaatst (230V~/50 Hz).

7. Ingebruikneming

- Plaats de lastmelder "FS20 FMS" in een netstopcontact met randaarde (230V~/50 Hz, openbaar stroomnet).
- Plaats de netstekker van het te bewaken apparaat (wordt vanaf nu in de tekst "**Master**" of "**Master-apparaat**" genoemd) in het stopcontact aan de voorzijde van de "FS20 FMS".
- Schakel het Master-apparaat nog **niet** in!
- Installeer een gewenste radiografische ontvanger van het FS 20-schakelsysteem volgens de bijhorende installatie- en gebruiksaanwijzing.



Plaats bv. een FS20-schakelstopcontact in een geaard stopcontact en sluit daar een verbruiker aan, bv. een lamp.

De ontvanger wordt vanaf nu in de tekst "**Slave**" of "**Slave-apparaat**" genoemd.

8. Bediening / basisfuncties



Let op:

De ontvangstcomponenten van het FS20-radiografische schakelsysteem reageren in de uitleveringstoestand **niet** op radiografische commando's. De apparaten moeten eerst overeenkomstig met de bijhorende gebruiksaanwijzing geadresseerd worden.

Daarna is direct de fabrieksinstelling van de "FS20 FMS" actief waardoor bij het inschakelen van het master-apparaat een inschakelbevel en bij het uitschakelen een uitschakelbevel gestuurd wordt..

De "FS20 FMS" stelt bij de eerste ingebruikneming automatisch een toevallige huiscode en een toevallige adrescodering in, die bij het aanmelden van een ontvanger overgedragen wordt.

Een wijziging in deze automatisch gemaakte instellingen is alleen dan nodig, als u uw systeem wilt uitbreiden met meerdere verschillende FS20-componenten of als u de "FS20 FMS" in een reeds aanwezige FS20-radiografisch schakelsysteem wilt integreren.



Het stroomverbruik van het master-apparaat moet minimaal 20 mA bedragen zodat de "FS20 FMS" deze als last kan herkennen.

Een minimaal stroomverbruik van het master-apparaat ligt daarom bij circa 4,6 W.

Bij apparaten met minder stroomverbruik is een correcte functie niet gegarandeerd.

a) Ontvanger adresseren

Als u de standaardinstelling van de "FS20 FMS" wilt gebruiken handelt u als volgt (voor andere instellingen leest u de hoofdstukken verderop!):

- Breng de desbetreffende ontvanger in de mode waarin hij adressen kan ontvangen (bij het radiografische schakelstopcontact "FS20 ST" moet daartoe de bedieningstoets langer dan 15 seconden ingedrukt worden tot de LED knippert).
- Druk kort op de bedieningstoets van de "FS20 FMS".
- De ontvanger (bv. de "FS20 ST") bevestigt de ontvangst (statusaanduiding knippert niet meer of gaat uit).

b) Handmatig schakelen

- Door kort op de toets van de "FS20 FMS" te drukken wordt een TOGGLE –commando gestuurd (omschakelen van de vorige schakeltoestand).
- Het slave-apparaat wordt overeenkomstig in- of uitgeschakeld.

c) Schakelen via master-apparaat

- Schakel het master-apparaat in (minimaal stroomverbruik van ca. 4,6W!). De "FS20 FMS" herkent deze en stuurt een schakelbevel. Het slave-apparaat schakelt zich in.
- Schakel het master-apparaat uit. Het slave-apparaat wordt eveneens uitgeschakeld.



U kunt het systeem nu met de basisfuncties gebruiken. Als u van plan bent om meerdere componenten te gebruiken of de extra functies, lees dan ook de volgende hoofdstukken.

9. Programmering



Om de volgende programmeerstappen beter te kunnen begrijpen wordt het meegeleverde verloopdiagram benodigd.

De basisbediening en aanduidingen zijn voor alle programmeerstappen hetzelfde. Het doorlopen van de bedieningsstappen gebeurt door drie zich steeds herhalende aanduidingen van de controle-LED op de “FS20 FMS”.

De LED laat daarbij zien hoe lang de toets ingedrukt werd:

- Kort op de toets drukken wordt gekenmerkt door een keer oplichten van de LED.
- Als de bedieningstoets langer ingedrukt wordt gaat de LED ongeveer 2 seconden branden en gaat dan uit.
- Na in totaal 5 seconden gaat de LED weer branden.
- Na in totaal 12 seconden gaat de LED opnieuw uit.
- In de instelmode gaat de LED met tussenpozen knipperen. Het aantal voor het knipperen vindt u in het verloopdiagram telkens achter de schuine streep.

In het volgende hoofdstuk wordt een voorbeeld voor de instelling uitgebreid beschreven, de daarna volgende instellingen worden kort uitgelegd aan de hand van het verloopdiagram en dienen vooral als commentaar voor het verloopdiagram.

Let hierbij op de legenda van het diagram rechts boven. Uitgangspunt is steeds de “bedrijfsmode” linksboven.

Vanuit elke instelmode kan door het indrukken van de bedieningstoets, langer dan 5 seconden, teruggeschakeld worden in de bedrijfsmode zonder dat er veranderingen uitgevoerd worden (escapefunctie).



Wordt binnen 60 seconden geen toets aangeraakt dan wordt eveneens teruggeschakeld in de bedrijfsmode zonder de instellingen te veranderen.

a) Voorbeeld “Slave inschakelen bij master-uitschakeling”

Standaard is de functie “Inschakelbevel” actief bij het inschakelen van de master en het “Uitschakelbevel” bij het uitschakelen.

Als u deze functie wilt omkeren omdat het apparaat bijvoorbeeld als gereedmelder voor de wasmachine of droger dient (vermogensverbruik daalt) zijn volgende instellingen uit te voeren:

- Druk langer dan 5 seconden op de bedieningstoets van de “FS20 FMS”. De LED gaat 2 seconden branden en dan weer uit en na vijf seconden weer aan. Laat nu de bedieningstoets los.
- De LED gaat nu met tussenpozen 1x kort knipperen.
- De “FS20 FMS” bevindt zich nu in de instelmode voor de “**Voorselectie huiscode-mode**”.
- Druk nu 3x kort achter elkaar op de bedieningstoets. De LED gaat nu met tussenpozen 4x knipperen. De “FS20 FMS” bevindt zich nu in de instelmode “**Voorselectie positieve flank-mode**”.
- Druk nu zo lang op de bedieningstoets tot de LED uitgaat (ca. 2 seconden). De “FS20 FMS” bevindt zich nu in de “**Positieve flank-mode**”.

- De LED gaat nu met tussenpozen 1x kort knipperen. De “FS20 FMS” bevindt zich in de bevelsmodus “**Geen bevel**”.
- Druk nu 2x op de bedieningstoets. De LED gaat nu met tussenpozen 3x knipperen. De “FS20 FMS” bevindt zich nu in de bevelsmodus “**Uitschakel- bevel**”.
- Druk dan 2 seconden op de bedieningstoets tot de LED uitgaat. Laat daarna de bedieningstoets los.
- Het nieuwe schakelcommando is opgeslagen en de “FS20 FMS” gaat terug in de normale bedrijfsmodus.
- Vervolgens moet dezelfde procedure voor de “Negatieve flank-mode” doorgevoerd worden, waarbij in de bevelsmodus het commando “**inschakel-bevel**” ingesteld wordt.

b) Commando's instellen



Let op:

Als u per ongeluk voor het selecteren van een menupunt de bedieningstoets te vaak ingedrukt heeft dan kunt u door herhaaldelijk kort indrukken van de bedieningstoets terugkeren naar het begin van het desbetreffende menu (LED knippert met tussenpozen 1x).

1. Instelling “Positieve flank-mode”

“Positieve flank-mode” betekent dat er een schakelbevel naar het slave-apparaat gestuurd moet worden zodra het master-apparaat ingeschakeld is (als het benodigde vermogen van de verbruiker stijgt).

Standaard is het “inschakel-bevel” ingesteld. Dit kan als volgt gewijzigd worden:

- Druk in de normale **bedrijfsmodus** 5 seconden op de bedieningstoets van de “FS20 FMS” (de LED gaat na 2 seconden uit en licht na 5 seconden weer op).
- Laat de bedieningstoets weer los. De LED gaat met tussenpozen 1x knipperen.
- Druk 3x op de bedieningstoets, de LED knippert met tussenpozen 4x.
- Druk 2 seconden op de bedieningstoets, de LED gaat uit, laat de bedieningstoets los, de LED knippert met tussenpozen 1x.
- Kies nu een van de commando's in de bevel-modus (zie “3. Instellingen voor de bevel-modus” verderop); hiertoe de toets overeenkomstig vaak indrukken (bedieningstoets telkens kort indrukken).

2. Instelling “Negatieve flank-mode”

“Negatieve flank-mode” betekent dat er een schakelbevel naar het slave-apparaat gestuurd wordt zodra het master-apparaat uitgeschakeld wordt (zie voorbeeld 9 a).

- Druk in de normale **bedrijfsmodus** 5 seconden op de bedieningstoets (de LED gaat na 2 seconden uit en licht na 5 seconden weer op).
- Laat de bedieningstoets weer los. De LED gaat met tussenpozen 1x knipperen.
- Druk 4x op de bedieningstoets, de LED knippert met tussenpozen 5x.
- Druk 2 seconden op de bedieningstoets, de LED gaat uit, laat de bedieningstoets los, de LED knippert met tussenpozen 1x.
- Kies nu het gewenste commando met de bedieningstoets (zie “3. Instellingen voor de bevelsmodus”).

3. Instellingen “bevelsmodus”

Hier wordt na het kiezen van de schakelflank vastgelegd welk schakelcommando naar het slave-apparaat gestuurd zal worden.

- Indien nog niet gebeurd stelt u **eerst** de gewenste flank-mode volgens punt 1 resp. 2 in!
- Selecteer dan de overeenkomstige bevelsmode zoals hieronder beschreven:

❶ Geen commando

Bij deze functie wordt vastgelegd dat er na activering van de “FS20 FMS” **geen schakel-commando** gestuurd wordt:

- ▶ LED knippert met tussenpozen 1x
- ▶ Bedieningstoets 2 seconden indrukken, LED gaat uit, laat de bedieningstoets los
- ▶ Instelling is opgeslagen, de “FS20 FMS” bevindt zich in de normale bedrijfsmode.

❷ Inschakel- commando

Bij deze functie wordt vastgelegd dat er na activering van de “FS20 FMS” een inschakel-commando gestuurd wordt:

- ▶ LED knippert met tussenpozen 1x, bedieningstoets 1x kort indrukken, LED knippert met tussenpozen 2x
- ▶ Bedieningstoets 2 seconden indrukken, LED gaat uit, laat de bedieningstoets los
- ▶ Instelling is opgeslagen, de “FS20 FMS” bevindt zich in de normale bedrijfsmode.

❸ Uitschakel- commando

Bij deze functie wordt vastgelegd dat er na activering van de “FS20 FMS” een uitschakel-commando gestuurd wordt:

- ▶ LED knippert met tussenpozen 1x, bedieningstoets 2x kort indrukken, LED knippert met tussenpozen 3x
- ▶ Bedieningstoets 2 seconden indrukken, LED gaat uit, laat de bedieningstoets los
- ▶ Instelling is opgeslagen, de “FS20 FMS” bevindt zich in de normale bedrijfsmode.

❹ Timerafloop, daarna inschakel- commando

Dit commando bepaald dat na een activering van de “FS20 FMS” eerst de geprogrammeerde timertijd afloopt en pas **daarna** het inschakelcommando naar het slave-apparaat gestuurd wordt:

- ▶ LED knippert met tussenpozen 1x, bedieningstoets 3x kort indrukken, LED knippert met tussenpozen 4x
- ▶ Bedieningstoets 2 seconden indrukken, LED gaat uit, laat de bedieningstoets los, de “FS20 FMS” bevindt zich in de **“Timer- mode”**.



Stel nu de gewenste timertijd in volgens punt 4 “Timertijd instellen”, zie ook het verloopdiagram.

❺ Timerafloop, daarna inschakelcommando; echter alleen als master nog actief is

Dit bevel bepaald dat er na een activering van de “FS20 FMS” eerst de geprogrammeerde timertijd moet aflopen. Als daarna het master-apparaat nog actief is wordt het inschakel-commando naar het slave-apparaat gestuurd.



Wordt deze bedrijfsmode gekozen voor de “Negatieve flank-mode”, wordt hiermee bedoeld, indien het master-apparaat nog **niet** opnieuw geactiveerd werd.

- ▶ LED knippert met tussenpozen 1x, bedieningstoets 4x kort indrukken, LED knippert met tussenpozen 5x
- ▶ Bedieningstoets 2 seconden indrukken, LED gaat uit, laat de bedieningstoets los, de “FS20 FMS” bevindt zich in de **“Timer- mode”**.



Stel nu de gewenste timertijd in volgens punt 4 “Timertijd instellen”, zie ook het verloopdiagram.

⑥ **Inschakelcommando, daarna timerafloop, daarna uitschakelcommando**

Dit bevel bepaald, dat er na een activering van de “FS20 FMS” het slave apparaat direct ingeschakeld wordt en dan de geprogrammeerde timertijd afloopt en daarna het uitschakelcommando naar het slave-apparaat gestuurd wordt.

- ▶ LED knippert met tussenpozen 1x, bedieningstoets 5x kort indrukken, LED knippert met tussenpozen 6x
- ▶ Bedieningstoets 2 seconden indrukken, LED gaat uit, laat de bedieningstoets los, de “FS20 FMS” bevindt zich in de **“Timer- mode”**.



Stel nu de gewenste timertijd in volgens punt 4 “Timertijd instellen”, zie ook het verloopdiagram.

4. **Timertijd instellen (“Timer- mode”)**



Met de timer kan een schakelvertraging tussen 1 seconde en 5 uur (4h 59min 59s) ingesteld worden

- De LED knippert met tussenpozen 1x, de timer bevindt zich in de uren-invoer.
- Druk zo vaak op de bedieningstoets tot de gewenste uren ingevoerd zijn, bv. 3x drukken voor 4 uur (LED knippert met tussenpozen 4x). Bij het kiezen van “0 uren” gaat de LED niet knipperen.
- Bedieningstoets 2 seconden indrukken, LED gaat uit, laat de bedieningstoets los, de “FS20 FMS” bevindt zich in de tiental-minuten -invoer.
- Druk zo vaak op de bedieningstoets tot de gewenste tiental-minuten ingevoerd zijn, bv. 4x drukken voor 50 minuten (LED knippert met tussenpozen 5x). Bij het kiezen van “0 minuten” gaat de LED niet knipperen.
- Bedieningstoets 2 seconden indrukken, LED gaat uit, laat de bedieningstoets los, de “FS20 FMS” bevindt zich in de minuten -invoer.
- Druk zo vaak op de bedieningstoets tot de gewenste minuten ingevoerd zijn, bv. 8x drukken voor 9 minuten (LED knippert met tussenpozen 9x). Bij het kiezen van “0 minuten” gaat de LED niet knipperen.
- Bedieningstoets 2 seconden indrukken, LED gaat uit, laat de bedieningstoets los, de “FS20 FMS” bevindt zich in de tiental-seconden -invoer.
- Druk zo vaak op de bedieningstoets tot de gewenste tiental-seconden ingevoerd zijn, bv. 4x drukken voor 50 seconden (LED knippert met tussenpozen 5x). Bij het kiezen van “0 seconden” gaat de LED niet knipperen.
- Bedieningstoets 2 seconden indrukken, LED gaat uit, laat de bedieningstoets los, de “FS20 FMS” bevindt zich in de seconden -invoer.
- Druk zo vaak op de bedieningstoets tot de gewenste seconden ingevoerd zijn, bv. 8x drukken voor 9 seconden (LED knippert met tussenpozen 9x). Bij het kiezen van “0 seconden” gaat de LED niet knipperen.



Vanuit de enkele seconden instelpositie kunt u de instelling beëindigen en opslaan.

Druk hiertoe 2 seconden op de bedieningstoets, de LED gaat uit. Laat nu de bedieningstoets los.

De timerinstelling is hiermede opgeslagen, de "FS20 FMS" bevindt zich weer in de normale bedrijfsmode.

c) Drempelwaarde instellen

Door het instellen van de drempelwaarde kan de basislast van het master-apparaat aangepast worden aan de activeringsverhouding van de "FS20 FMS". Vele apparaten nemen ook in uitgeschakelde toestand een basislast op, bijvoorbeeld bij een stand-by-werking.

Bijvoorbeeld neemt een garagedeuraandrijving een bepaalde variabele basislast op omdat de netvoeding en zendontvanger op paraatheid staan.



Om de "FS20 FMS" niet reeds met deze basislast te laten reageren kan een drempelwaarde ingesteld worden. De minimale aanspreekdrempel ligt bij 20 mA, de maximale onderdrukbaar aanspreekdrempel bij ca. 400mA.

De instelling wordt halfautomatisch uitgevoerd, maar kan ook handmatig gecorrigeerd worden, bv. bij een wisselende basislast (variabele basislast).



Voor apparaten zonder basislast (bv. apparaten met een "echte" netschakelaar), moet de instelling van de drempelwaarde **niet** uitgevoerd worden.

Ga als volgt te werk:

- Sluit het master-apparaat aan op de "FS20 FMS" en schakel het op stand-by.
- Vanuit de bedrijfsmode de bedieningstoets van de "FS20 FMS" 5 seconden indrukken (na 2 seconden gaat de LED uit, na 5 seconden weer aan).
- Laat de bedieningstoets los, de LED knippert met tussenpozen 1x.
- Bedieningstoets 2x kort indrukken, LED knippert met tussenpozen 3x, de "FS20 FMS" bevindt zich in het menu voor "Voorselectie drempelwaarde-mode".
- Bedieningstoets 2 seconden indrukken, de LED gaat uit, laat de bedieningstoets los.
- De LED gaat opnieuw oplichten en het apparaat gaat nu een automatische instelling van de basislast van het master-apparaat uitvoeren en stelt de overeenkomstige drempelwaardentrap in (deze procedure kan ongeveer 20 seconden duren).



Als er geen apparaat aangesloten is of als deze geen basislast heeft wordt automatisch op de gevoeligste trap ingesteld (LED knippert met tussenpozen 1x).

Als de basislast te hoog is, wordt dit na de meting door het snel knipperen van de LED ca. 3 seconden aangeduid. De "FS20 FMS" stelt daarna de ongevoeligste trap 7 in (de LED knippert met tussenpozen 7x).

- Als u een van de automatische meting afwijkende basislast wilt instellen kan dit na de automatische meting gebeuren door kort de bedieningstoets van de "FS20 FMS" in te drukken.



De knippervolgorde van de LED laat telkens de ingestelde trap zien. Als trap 7 is ingesteld wordt door opnieuw kort de bedieningstoets in te drukken weer trap 1 ingesteld.

- Na een succesvolle meting/ instelling drukt u 2 seconden op de bedieningstoets. Nadat de LED uitgaat laat u de toets los.
- De instelling is opgeslagen, de "FS20 FMS" bevindt zich in de normale bedrijfsmode.

**Let op:**

Als het stroomverbruik van het master-apparaat zich dicht bij de rand van de drempelwaarde van de "FS20 FMS" bevindt kan dit theoretisch leiden tot het permanent in- en uitschakelen van het slave-apparaat.

Om dit op te vangen schakelt de "FS20 FMS" bij het herkennen van zo'n toestand over in een 30 seconden lange wachtcyclus, dit wordt door het snelle knipperen van de LED aangegeleid.

Als in deze tijd de permanente lastwisseling aanhoudt wordt deze wachtcyclus om verdere 30 seconden verlengt.

De "FS20 FMS" zal pas dan in de normale bedrijfsmode teruggaan als de permanente lastwisseling verholpen is.

Als zich dit probleem voordoet is het zinvol om de drempelwaarde handmatig op een hogere trap in te stellen.



Alle timerfuncties die actief zijn worden door de wachtcyclus deactiveert.

10. Terugzetten op fabrieksinstelling

Het terugzetten op fabrieksinstelling wordt als volgt uitgevoerd:

- Bedieningstoets ongeveer 12 seconden indrukken (LED gaat na 2 seconden uit, na 5 seconden weer aan en na 12 seconden weer uit).
- Laat de bedieningstoets los.
- De "FS20 FMS" bevindt zich nu weer in de standaardinstelling.

11. Basis van het FS20-adressysteem

Het FS20-radiografische schakelsysteem (waarbij ook de lastmelder "FS20 FMS" en het radiografische schakelstopcontact "FS20 ST" behoren) werkt met een "huiscode".



Daardoor is het mogelijk dat zelfs uw burens hetzelfde radiografische schakelsysteem kunnen gebruiken zonder dat de systemen elkaar storen (uiteraard moet dan per systeem een andere huiscode geprogrammeerd worden).

Binnen de huiscode kunnen 256 verschillende adressen ingesteld worden. Deze 256 adressen zijn als volgt in 4 adrestypes ingedeeld (beschikbaar aantal tussen de haakjes):

- Enkele adressen (225)
- Functiegroepadressen (15)
- Lokale master-adressen (15)
- Globale master-adres (1)

Aan alle ontvangers kan door elk adrestype één adres toegewezen worden. Hiermede kan iedere ontvanger op max. 4 verschillende adressen reageren, echter alleen op steeds één adres per adrestype.

Als een ontvanger op meerdere zenders zal reageren, dan kunnen de zenders op hetzelfde adres geprogrammeerd worden of bij verschillend ingestelde zender-adrestypes de ontvanger achter elkaar op deze verschillende adressen programmeren.

Voor de verschillende adrestypes is hierbij de navolgende functie toebedacht:

- **Afzonderlijke adressen**
Elke ontvanger moet op een afzonderlijk adres ingesteld worden, om hem apart te kunnen aansturen.
- **Functiegroepenadressen**
Meerdere ontvangers worden door het toewijzen aan een functiegroepadres als functionele eenheid gedefinieerd. Als bijvoorbeeld alle lampen in huis aan één functiegroep toegewezen worden, is het mogelijk om het gehele huis via één toetsdruk helder te verlichten of te verduisteren.
- **Lokale masteradressen**
Meerdere ontvangers worden per vertrek als eenheid gedefinieerd en via de lokale masteradres aangestuurd. Als bijvoorbeeld alle ontvangers in dit vertrek telkens aan een lokale masteradres toegewezen worden, kan men na het verlaten van een vertrek met een enkele toetsdruk alle verbruiker in dit vertrek uitschakelen.
- **Globale masteradressen**
Meerdere ontvangers worden aan een globale masteradres toegewezen en gezamenlijk via dit adres aangestuurd. Bij het verlaten van het huis kunnen hiermede bijvoorbeeld gemakkelijk alle verbruiker met een enkele toetsdruk uitgeschakeld worden.

Met dit adressysteem zijn er vele mogelijkheden. Hiermede kunnen zelfs toegangsbevoegdheden gerealiseerd worden, doordat bv. drie garagepoorten aan verschillende afzonderlijke adressen en een gezamenlijke functiegroep ("Garagepoorten") toegewezen worden.

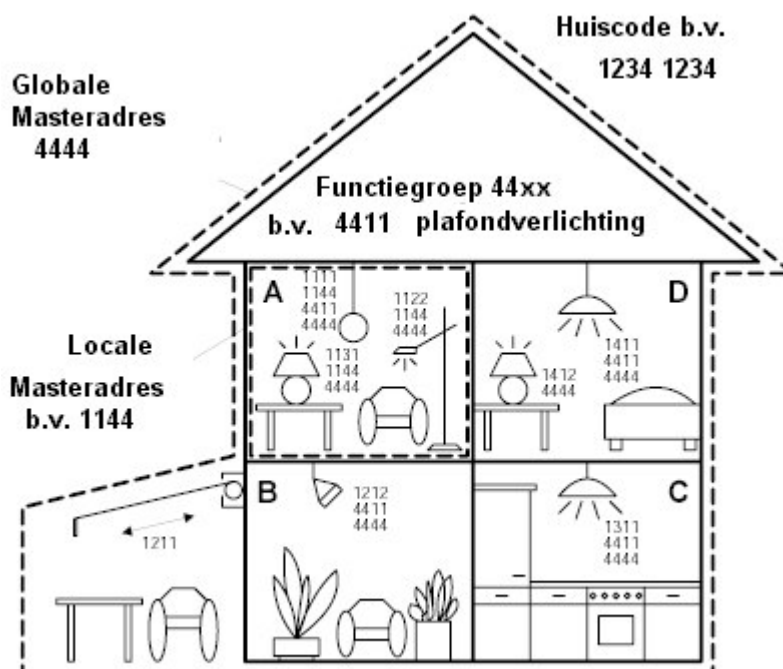
Meerdere personen kunnen nu elk een handzender met het desbetreffende aparte adres voor een garagepoort krijgen, waarbij via een handzender met een geprogrammeerde functiegroepadres alle garagepoorten geopend of via een FS20-timer 's avonds gezamenlijk gesloten kunnen worden.



De instelling voor de verschillende adrestypes en adressen gebeurt uitsluitend aan de zender en wordt door de adrestoewijzing overgedragen aan de ontvanger. Voor de adrestoewijzing moet zich de ontvanger in de programmeermode bevinden.

12. Voorbeeld voor adressentoewijzing

Bij een omvangrijke systeemuitbreiding is het zinvol om bij de adreskeuze systematisch te werk te gaan om het overzicht over de reeds toegewezen adressen niet te verliezen en om de geprogrammeerde ontvangers eenvoudig en zinvol in groepen gezamenlijk te kunnen aansturen.



Aan elk vertrek werd een eigen adresgroep toegewezen:

- Vertrek A: 11
- Vertrek B: 12
De markies werd eveneens toegewezen aan vertrek B
- Vertrek C: 13
- Vertrek D: 14



Mogelijke 15 adresgroepen zijn:

11, 12, 13, 14, 21, 22, 23, 24, 31, 32, 33, 34, 41, 42, 43

Om elke ontvanger apart aan te kunnen sturen moet tevens elke ontvanger op een afzonderlijk adres geprogrammeerd worden. Hiervoor wordt naast de reeds geselecteerde adresgroep (vertrek A:11, vertrek B:12, vertrek C: 13, vertrek D:14) nog een subadres benodigd.



Onderstaande 15 subadressen zijn per adresgroep mogelijk:

11, 12, 13, 14, 21, 22, 23, 24, 31, 32, 33, 34, 41, 42, 43

In ons voorbeeld werd de markies op het afzonderlijke adres 1211 geprogrammeerd, deze bestaat uit de adresgroep 12 en haar subadres 11.

Bij de ontvangers in vertrek A werd voor alle ontvangers nog extra een lokale masteradres (in ons voorbeeld de 1144) geprogrammeerd.



Bij de lokale masteradres werd als subadres steeds de 44 ingesteld, waarbij via de adresgroep één van de 15 lokale masteradressen (11, 12, 13, 14, 21, 22, 23, 24, 31, 32, 33, 34, 42, 42, 43) geselecteerd kan worden.

Voorbeeld: 1144, adresgroep 11, subadres 44

Alle lampen in huis zijn via het globale masteradres 4444 bestuurbaar.

De markies werd met opzet niet op dit adres geprogrammeerd en is daarom alleen via haar apart adres (1211) bestuurbaar; zij moet in ons voorbeeld afzonderlijk bediend worden.

De plafondverlichtingen zijn voor alle vertrekken extra samengevat in een functiegroep (in ons voorbeeld de 4411, adresgroep 44, subadres 11) en hiermede ook gezamenlijk bestuurbaar.

Om één van de 15 functiegroepen te selecteren moet voor de adresgroep 44 en voor het subadres een waarde tussen 11 en 43 ingesteld worden (11, 12, 13, 14, 21, 22, 23, 24, 31, 32, 33, 34, 41, 42, 43).

13. Gebruik

Het product mag alleen in droge ruimtes binnenshuis gebruikt worden.

Vermijd de volgende ongunstige omgevingscondities op de opstelplek of bij transport:

- natheid of te hoge luchtvochtigheid
- extreme koude of hitte
- stof of brandbare gassen, dampen of oplosmiddelen
- sterke trillingen
- sterke magneetvelden, zoals in de nabijheid van machines of luidsprekers.

Gebruik het product nooit gelijk, als het van een koude naar een warme ruimte gebracht wordt. Het daarbij ontstaande condenswater kan onder omstandigheden het product vernielen!

Laat het product eerst, zonder in te schakelen, op kamertemperatuur komen. Dit kan eventueel meerdere uren duren.

Raak het product niet met vochtige handen aan! Dit geldt voor alle apparaten die op netspanning werken!

Het product mag niet geopend of demonteert worden

In het apparaat bevinden zich geen onderdelen die u moet onderhouden. Bovendien vervalt het recht op garantie en de toelating (CE) na het openen/ demonteren van het product.

Let erop, dat de isolatie van het totale product niet beschadigd of vernield wordt. Controleer voor elk gebruik het product op beschadigingen!



Als u beschadigingen vaststelt, mag het product NIET op de netspanning aangesloten worden! Er bestaat levensgevaar!

Het product is niet geschikt voor kinderhanden, het is geen spelgoed.

Door een val, reeds vanuit minimale hoogte, wordt het product beschadigd.

14. Onderhoud en verzorging

Het product is voor u onderhoudsvrij! Laat een onderhoud of reparatie door een vakman uitvoeren!



Voor het schoonmaken haalt u de "FS20 FMS" uit de netcontactdoos, verwijder eveneens een in het stopcontact aan de voorzijde geplaatste kabel/ apparaat.

Maak dan de "FS20 FMS" schoon met een zachte, schone, droge en niet pluizende doek. Voor het verwijderen van ergere vervuiling kan het doek met lauw water bevochtigd worden. Gebruik in geen geval agressieve schoonmaakmiddelen of chemische oplossingen, omdat die het oppervlak van de behuizing en de opschriften zouden kunnen beschadigen.



Laat daarna de "FS20 FMS" eerst helemaal opdrogen voordat u deze weer in de netcontactdoos plaatst. U kunt anders een levensgevaarlijke schok krijgen!

15. Verwijdering



Verwijder het niet meer te gebruiken product volgens de geldende wettelijke voorschriften.

16. Informatie over de reikwijdte

- Het FS20 radiografische schakelsysteem, hiertoe behoort ook de lastmelder "FS20 FMS", werkt in het 868MHz-bereik, dit bereik wordt tevens door andere radiografische diensten gebruikt. Daardoor kunnen de werking en het bereik van de "FS20 FMS" beperkt worden door apparaten, die op dezelfde of een naburige frequentie werken.
- De opgegeven reikwijdte van max. 100 m betekent vrijeveld-reikwijdte, d.w.z. de reikwijdte bij zichtcontact tussen zender en ontvanger. In de praktijk zijn er echter muren, kamerplafonds enz. tussen zender en ontvanger, waardoor de reikwijdte desbetreffend vermindert.

Verdere oorzaken voor een beperkte reikwijdte:

- Alle soorten hoogfrequente storingen.
- Alle soorten bouwwerken en vegetatie.
- Geleidende metalen voorwerpen, die zich in de buurt van de apparaten resp. binnen of nabij het zendtraject bevinden, b.v. radiatoren, metalen isolatieglas, plafonds uit gewapend beton enz.
- Beïnvloeding van de stralingskarakteristiek van antennen i.v.m. de afstand van zender of ontvanger tot geleidende oppervlakken of voorwerpen (ook tot het menselijke lichaam of de bodem).
- Breedbandstoringen in steden, die een signaal-ruisafstand beperken; het signaal wordt bij dit "ruisen" niet meer herkent.
- Instraling van slecht afgeschermd elektronische apparaten, b.v. werkende computers of derg.



Let op:

Plaats niet meerdere radiografische ontvangers direct naast elkaar, anders kunnen zich de apparaten wederzijds beïnvloeden (o.a. de reikwijdte!).
Houdt een minimale afstand van 20 cm aan.

17. Conformiteitverklaring (DOC)

Hiermede verklaren wij, Conrad Electronic, Klaus-Conrad-Straße 1, 92240 Hirschau, dat zich dit product in overeenstemming bevindt met de fundamentele eisen en de andere relevante voorschriften van de richtlijn 1999/5/EG.



De conformiteitverklaring voor dit product vindt u onder www.conrad.com.

18. Kenmerken en technische specificaties

Voedingsspanning	230V~/50Hz
Stroomverbruik	ca. 32mA
Minimale aanspreekdrempel	ca. 20mA (ca. 4,6W)
Maximale laststroom	16A
Zendfrequentie	868,35MHz
Modulatie:	AM
Bereik	tot 100 m (bij vrije zicht)
Afmetingen (bxhxd)	56 x 134 x 77 mm