



NAVODILA ZA UPORABO

Javljalnik izpada elektrike Protector SAM 1000

Kataloška št.: 62 44 18



KAZALO

UVOD	2
SESTAVNI DELI	2
PRIPRAVA NA OBRATOVANJE	3
ALARM	3
KO NAPRAVE NE UPORABLJATE	3
TEHNIČNI PODATKI	3
IZJAVA O SKLADNOSTI	4
GARANCIJSKI LIST	5

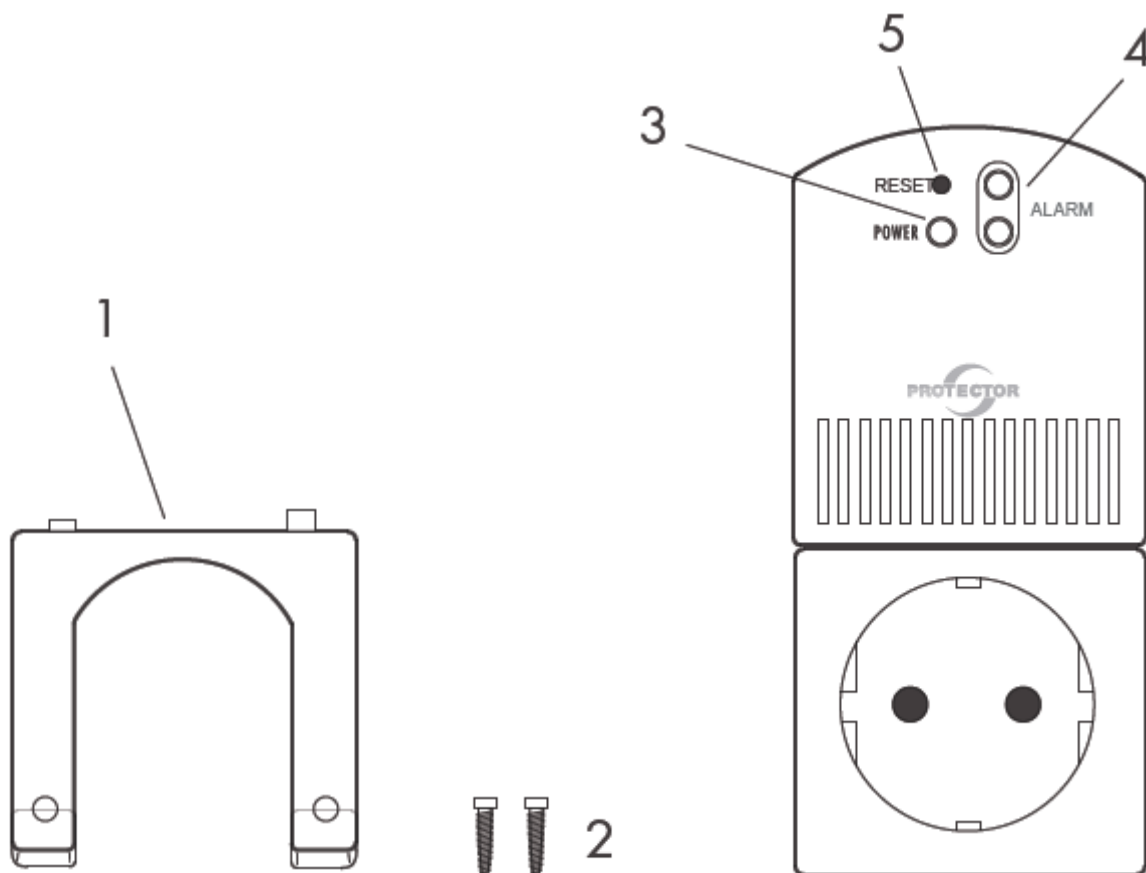
UVOD

Zahvaljujemo se vam za nakup javljalnika izpada elektrike Protector SAM 1000.

Javljalnik izpada elektrike SAM 1000 vas v primeru izpada električnega toka takoj obvesti. Njegova uporaba je priporočljiva povsod tam, kjer morate takoj izvedeti, da je prišlo do izpada elektrike na posamezni napravi. Javljalnik izpada elektrike nato samodejno sproži alarm, ki traja do 12 ur. Alarm lahko izklopite tudi takoj s pritiskom tipke za ponastavitev.

SESTAVNI DELI

1. Zaščitni pokrov za stikalo
2. Vijaki za (1)
3. LED za napetost
4. LED za alarm
5. Tipka za ponastavitev



PRIPRAVA NA OBRATOVANJE

1. Električni vtič naprave, ki jo želite priključiti, vstavite v vtičnico javljalnika SAM 1000.
2. Zaščitni pokrov za vtič namestite na vtič priključene naprave in pokrov pritrdite s priloženimi vijaki, tako da preprečite nenamerno odstranjevanje vtiča. V primeru, da sam javljalnik SAM 1000 izvlečete iz električne vtičnice, vas naprava prav tako opozori na prekinitev napajanja. Priložena sta 2 različna zaščitna pokrova za vtič, ki sta primerna za vse običajne električne vtiče.

POMEMBNO: Brez tega zaščitnega pokrova za vtič je naprave izključena. Šele zaščitni pokrov za vtič sklence električni tokokrog v notranjosti javljalnika izpada elektrike, tako da lahko ta nato priključene naprave oskrbuje z elektriko.

3. Električni vtič javljalnika SAM 1000 priključite na električno vtičnico. V električni vtičnici javljalnika izpada elektrike je sedaj na voljo omrežna napetost, zelena LED za električni tok zasveti in polnjenje vgrajenih akumulatorskih baterij se začne (prvo polnjenje traja pribl. 24 ur). Priključena naprava je tako oskrbovana z elektriko.

ALARM

Takoj ko javljalnik izpada elektrike zazna prekinitev dovoda elektrike, rdeče LED začnejo utripati in vključi se glasen alarmni signal, ki traja najmanj 12 ur oz. tako dolgo, dokler se vgrajene akumulatorske baterije ne izpraznijo.

Opomba: Tudi v primeru, da je elektrika po kratkem izpadu spet na voljo, se alarm javljalnika SAM 1000 ne izključi. Tudi v tem primeru preverite, če je izpad elektrike negativno vplival na delovanje priključenih naprav.

Izklop alarma

Za izklop alarma enkrat kratko pritisnite tipko za ponastavitev.

KO NAPRAVE NE UPORABLJATE

Če javljalnika izpada elektrike dalj časa ne nameravate uporabljati (ločen od električne vtičnice), priporočamo, da odstranite zaščitni pokrov za vtič, saj boste tako prekinili električni tokokrog znotraj same naprave in s tem ohranili življenjsko dobo vgrajenih akumulatorskih baterij.

TEHNIČNI PODATKI

Glasnost alarma: pribl. 85 dB/m
Napajanje: 230 V/50 Hz AC
Električna poraba: pribl. 1 W (do pribl. 1,5 W med postopkom polnjenja)
Vgrajena akumulatorska baterija: 4,8 V/650 mAh
Trajanje alarma: min. 12 h (pri popolnoma napolnjenih akumulatorskih baterijah)
Maks. izhodna moč: 3.500 W

IZJAVA O SKLADNOSTI

Pod vplivom močnih statičnih, električnih ali visokofrekvenčnih polj (izpraznitve, mobilni telefoni, radijske postaje, mikrovalovne pečice) lahko pride do motenega delovanja naprav(e). Uporaba te naprave ne more nadomestiti vaše dolžnosti osebnega nadzora, temveč jo lahko zgolj dopolnjuje.

Želimo vas opozoriti na to, da se naše jamstvo ravna zgolj po zakonskih predpisih glede jamstva.

Dodatno jamstvo je s tem izključeno. Pridržujemo si pravico do sprememb brez vnaprejšnjega opozorila.

IZJAVO O SKLADNOSTI (CE) si lahko ogledate na spletni strani www.protector24.de.

PROTECTOR GMBH
26160 BAD ZWISCHENAHN
NEMČIJA

WWW.PROTECTOR24.DE



GARANCIJSKI LIST

Izdelek: **Javljalnik izpada elektrike
Protector SAM 1000**
Kat. št.: **62 44 18**

Conrad Electronic d.o.o. k.d.
Ljubljanska c. 66, 1290 Grosuplje
Fax: 01/78 11 250, Tel: 01/78 11
248
www.conrad.si, info@conrad.si

Garancijska izjava:

Proizvajalec jamči za kakovost oziroma brezhibno delovanje v garancijskem roku, ki začne teči z izročitvijo blaga potrošniku. **Garancija velja na območju Republike Slovenije.**

Garancija za izdelek je 1 leto.

Izdelek, ki bo poslan v reklamacijo, vam bomo najkasneje v skupnem roku 45 dni vrnili popravljenega ali ga zamenjali z enakim novim in brezhibnim izdelkom. Okvare zaradi neupoštevanja priloženih navodil, nepravilne uporabe, malomarnega ravnanja z izdelkom in mehanske poškodbe so izvzete iz garancijskih pogojev. **Garancija ne izključuje pravic potrošnika, ki izhajajo iz odgovornosti prodajalca za napake na blagu.**

Vzdrževanje, nadomestne dele in priklopne aparate proizvajalec zagotavlja še 3 leta po preteku garancije.

Servisiranje izvaja proizvajalec sam na sedežu firme CONRAD ELECTRONIC SE, Klaus-Conrad-Strasse 1, Nemčija.

Pokvarjen izdelek pošljete na naslov: Conrad Electronic d.o.o. k.d., Ljubljanska cesta 66, 1290 Grosuplje, skupaj z izpolnjenim garancijskim listom.

Prodajalec: _____

Datum izročitve blaga in žig prodajalca:

Garancija velja od dneva nakupa izdelka, kar kupec dokaže s priloženim, pravilno izpolnjenim garancijskim listom.