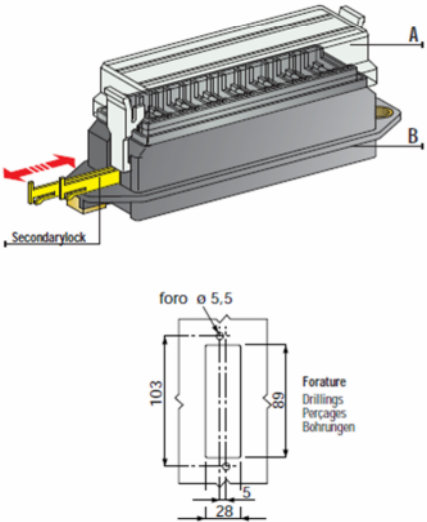


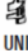
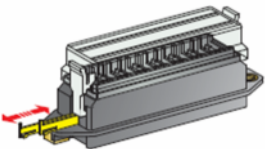


techn. Datenblatt VS SICHERUNGSHALTER SD-8

3650261 / 646723

DISEGNO DRAWING DESSIN ZEICHNUNG	DESCRIZIONE DESCRIPTION DESCRIPTION BESCHREIBUNG	MATERIALE MATERIAL MATERIEL WERKSTOFF	FISSAGGI E TERMINALI FIXINGS AND TERMINALS FIXAGES ET COSSES BEFESTIGUNG UND KONTAKT.	REF.	PCS
	<p>A) Coperchio + guarnizione Cover + gasket Couvercle + garniture Deckel + Dichtungl</p> <p>B) Corpo 8 vie con Terminali 8 way Housing with Terminals Support 8 voies avec Cosses 8 polig Gehäuse mit Kabelschuhe</p> <p>B) Corpo 8 vie senza Terminali 8 way Housing without Terminals Support 8 voies sans Cosses 8 polig Gehäuse ohne Kabelschuhe</p>	<p>PA 12 Trasparente Transparent Transparente Transparent</p> <p>PA 66 GF30 Nero Black Noir Schwarz</p>	<p>UNI F630  UNI F630  UNI F630 C/CLIP </p>	<p>03.00582</p> <p>03.00580</p> <p>03.00581</p>	<p>300</p> <p>300</p> <p>300</p>
<p>KIT</p> 	<p>Kit A+B Kit A+B Kit A+B Kit A+B</p>	<p>-</p>	<p>-</p>	<p>01.00580</p>	<p>1 MASTER 10</p>

Axial and lateral exits