



## NAVODILA ZA UPORABO

# Vgradna vtičnica z dvema USB priključkoma

Kataloška št.: 65 19 97

## KAZALO

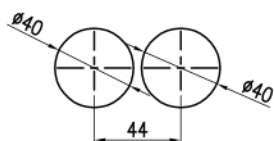
TEHNIČNI PODATKI .....	3
GARANCIJSKI LIST .....	5

## TEHNIČNI PODATKI

Ocena: Vhod: 12/24V DC  
Izhod: USB vtičnica – 5V največ 2.1A  
Automatske vtičnice – največ 20A

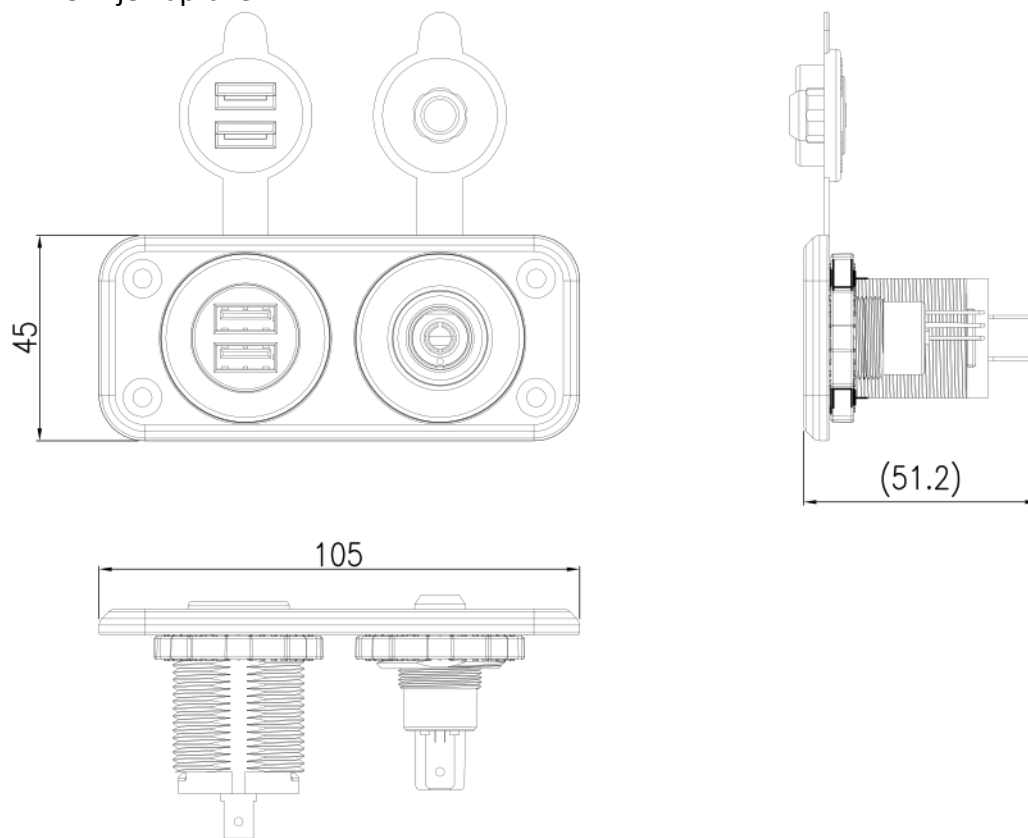
Izolacijska upornost: DC 500V najmanj 100MΩ  
Prebojna trdnost: AC 1500V 1 minuta  
Operativna temperatura: 0°C – 60°C  
Če ni drugače navedeno, je toleranca ±0.3.

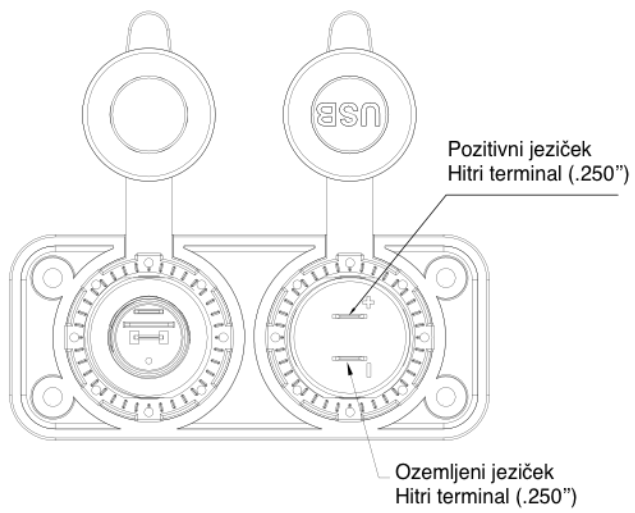
Odprtina za namestitev:



Priloženi vijaki:  $\varnothing$  4XL14

Dimenzije naprave:







## GARANCIJSKI LIST

Conrad Electronic d.o.o. k.d.  
Ljubljanska c. 66, 1290 Grosuplje  
Fax: 01/78 11 250, Tel: 01/78 11  
248  
[www.conrad.si](http://www.conrad.si), [info@conrad.si](mailto:info@conrad.si)

Izdelek: **Vgradna vtičnica z dvema USB priključkoma**  
Kat. št.: **65 19 97**

### Garancijska izjava:

Proizvajalec jamči za kakovost oziroma brezhibno delovanje v garancijskem roku, ki začne teči z izročitvijo blaga potrošniku. **Garancija velja na območju Republike Slovenije. Garancija za izdelek je 1 leto.**

Izdelek, ki bo poslan v reklamacijo, vam bomo najkasneje v skupnem roku 45 dni vrnilo popravljene ali ga zamenjali z enakim novim in brezhibnim izdelkom. Okvare zaradi neupoštevanja priloženih navodil, nepravilne uporabe, malomarnega ravnanja z izdelkom in mehanske poškodbe so izvete iz garancijskih pogojev. **Garancija ne izključuje pravic potrošnika, ki izhajajo iz odgovornosti prodajalca za napake na blagu.**

Vzdrževanje, nadomestne dele in priklopne aparate proizvajalec zagotavlja še 3 leta po preteku garancije.

Servisiranje izvaja proizvajalec sam na sedežu firme CONRAD ELECTRONIC SE, Klaus-Conrad-Strasse 1, Nemčija.

Pokvarjen izdelek pošljete na naslov: Conrad Electronic d.o.o. k.d., Ljubljanska cesta 66, 1290 Grosuplje, skupaj z izpolnjenim garancijskim listom.

Prodajalec: \_\_\_\_\_

Datum izročitve blaga in žig prodajalca:

\_\_\_\_\_

**Garancija velja od dneva izročitve izdelka, kar kupec dokaže s priloženim, pravilno izpolnjenim garancijskim listom.**