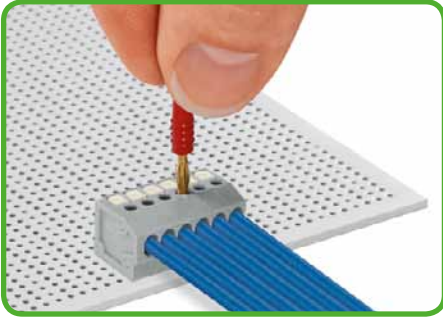


1 Systembeschreibung und Handhabung Serie 804 und 805

144



Tippprüfung mit Prüfstecker Ø 2 mm.



Anschließen eindrätiger Leiter durch direktes Stecken. Leiter lösen und Anschluss feindrätiger Leiter mittels Drückerbetätigung.



Farbig gemischte Klemmenleisten auf Anfrage.



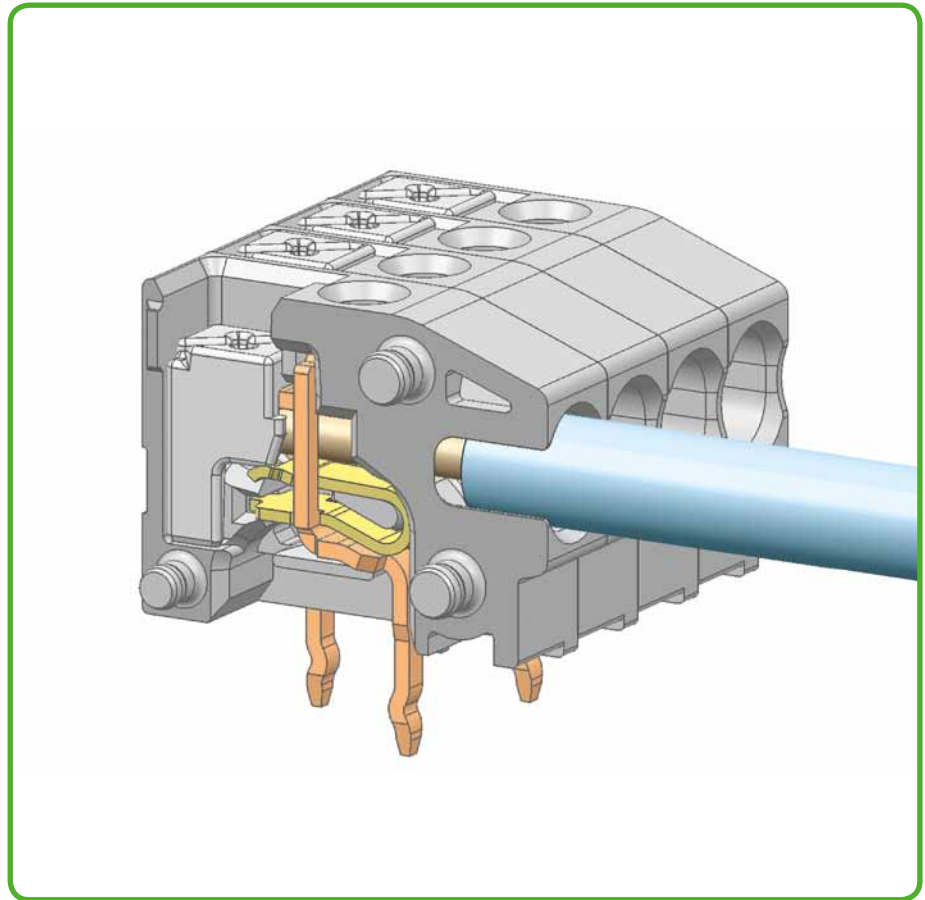
Klemmenleisten mit Rasterzwischenstücken und vergrößerter Leitereinführung (Rastermaß 5 mm) auf Anfrage.

Interne Brückung



Dem Wunsch, z. B. Schutzleiterverbindungen nicht über die Platine zu führen, trägt WAGO mit der „internen Brückung“ von Klemmenleisten der Serie 805 Rechnung. Hierbei werden werkseitig Klemmenleisten nach Kundenspezifikation miteinander gebrückt und auf Wunsch gekennzeichnet.

Serie 805



Der CAGE CLAMP®S-Anschluss klemmt folgende Kupferleiter:*

eindrätig



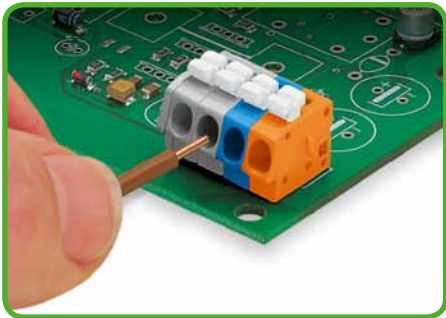
mehdrätig



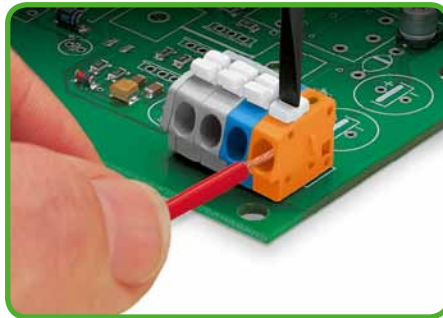
feindrätig, auch mit verzinneten Einzeladern

* Für Aluminiumleiter bitte Hinweise im Technischen Anhang, Kapitel 11 beachten!

Prüfen



Eindrätige Leiter anschließen - abisolierten Leiter bis zum Anschlag einstecken.

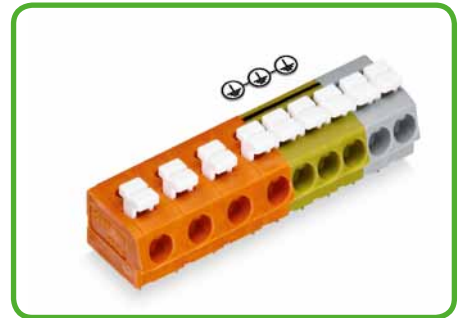
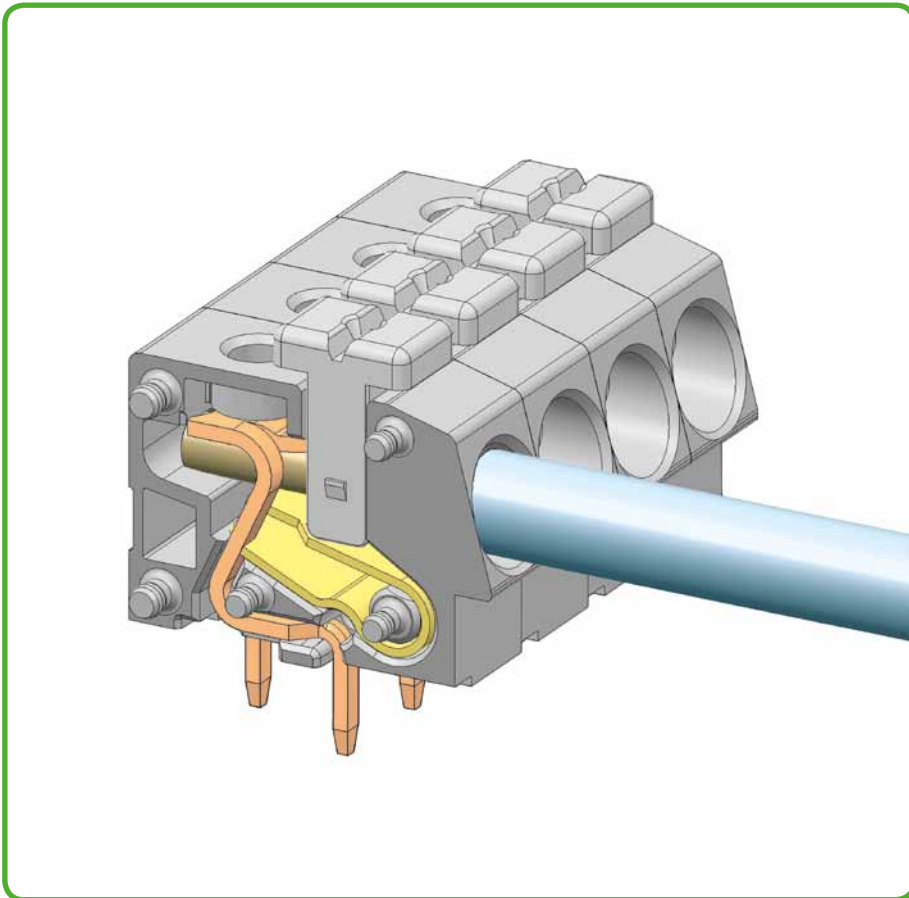


Feindrätige Leiter anschließen /lösen - Klemmstelle mittels Betätigungsdrücker öffnen und abisolierten Leiter bis zum Anschlag einführen.



Prüfen - mit Prüfstift Ø 1 mm. Tippkontaktierung von Hand.

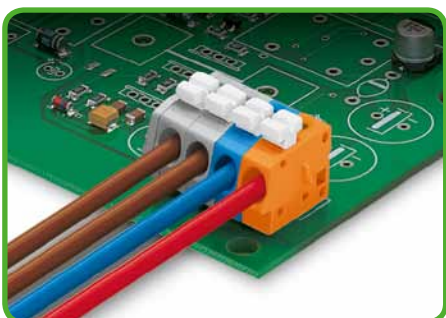
Serie 804



Dem Wunsch, z. B. Schutzleiterverbindungen nicht über die Platine zu führen, trägt WAGO mit der „internen Brückung“ von Klemmenleisten der Serie 804 Rechnung. Hierbei werden werkseitig Klemmenleisten nach Kundenspezifikation miteinander gebrückt und auf Wunsch gekennzeichnet.

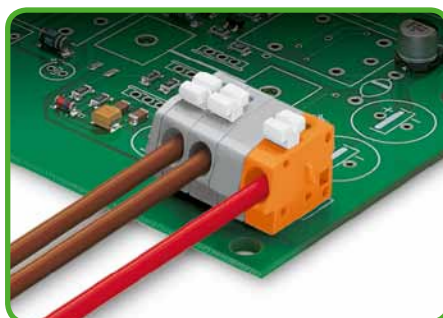


Farben



Farbig gemischte Klemmenleisten auf Anfrage.

Rasterzwischenstück



Klemmenleisten mit Rasterzwischenstücke auf Anfrage.

Kennzeichnung



Kennzeichnung mit selbstklebenden Bezeichnungstreifen oder werkseitig direkt bedruckt.



feindrätig, litzerverdichtet



feindrätig mit Aderenhülsen (gasdicht aufgedrimpt)



feindrätig mit Stiftkabelschuh (gasdicht aufgedrimpt)

Klemmenleisten mit Betätigungsdrückern 1,5 mm² Rastermaß 3,5 mm Serie 805



- Klemmenleisten mit CAGE CLAMP®S-Anschluss und Drückerbetätigung
- Feindrähtige Leiter mit Aderendhülsen und eindrähtige Leiter direkt steckbar
- Bündig abschließende Drücker mit niedrigen Betätigungskräften für das komfortable Anschließen und Lösen von feindrähtigen Leitern
- Kein spezielles Werkzeug notwendig
- Varianten mit/ohne Prüföffnung und Rasterzwischenstücken
- Varianten mit individuell konfigurierbarer interner Brückung (werkseitige Montage) z.B. zum Durchschleifen des PE

Technische Daten

Rastermaß	3,5 mm 0.138 in				
Bemessungsdaten gemäß	IEC/EN 60664-1				
Überspannungskategorie	III	III	II		
Verschmutzungsgrad	3	2	2		
Bemessungsspannung	320 V	320 V	630 V		
Bemessungsstoßspannung	4 kV	4 kV	4 kV		
Nennstrom	17,5 A	17,5 A	17,5 A		
Approbationsdaten gemäß	UL/CSA				
Usegroup UL 1059	B	C	D		
Bemessungsspannung	300 V	150 V	300 V		
Nennstrom UL	10 A	10 A	10 A		
Nennstrom CSA	-	-	-		

Leiter- und Lötstiftdaten

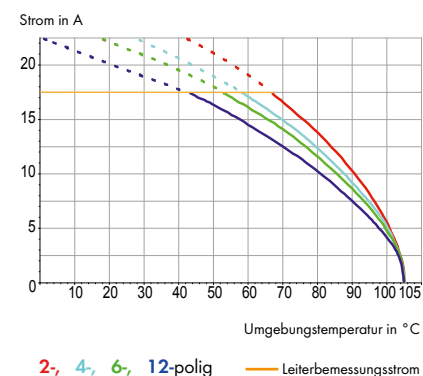
Anschluss technik	CAGE CLAMP®S
Leiterquerschnitt: eindrähtig	0,2 - 1,5 mm ²
Leiterquerschnitt: feindrähtig	0,2 - 1,5 mm ²
Leiterquerschnitt: feindrähtig	0,25 - 1 mm ² (mit Aderendhülse mit Kunststoffkragen)
Leiterquerschnitt: feindrähtig	0,25 - 1 mm ² (mit Aderendhülse ohne Kunststoffkragen)
Leiter (AWG)	24 - 16
Abisolierlänge	9 - 10 mm / 0.35 - 0.39 in
Leitereinführung	0° zur Platine
Lötstift: Länge / Breite	3,2 mm / 0,5 x 0,75 mm
Lötstift: Bohrlochdurchmesser	1,1 ^{+0,1} mm

Werkstoffdaten

Isolierstoffgruppe	I
Isolierwerkstoff	Polyamid 6.6 (PA 6.6)
Entflammbarkeitsklasse gemäß UL 94	V0
Untere/Obere Grenztemperatur	-60 °C / +105 °C
Klemmfederwerkstoff	Chromnickel-Federstahl (CrNi)
Kontaktwerkstoff	Elektrolytkupfer (E _{Cu})
Kontaktoberfläche	verzinkt

Strombelastbarkeitskurve

Rastermaß 3,5 mm / Leiterquerschnitt 1,5 mm² „f“
In Anlehnung an: EN 60512-5-2 / Reduktionsfaktor 1

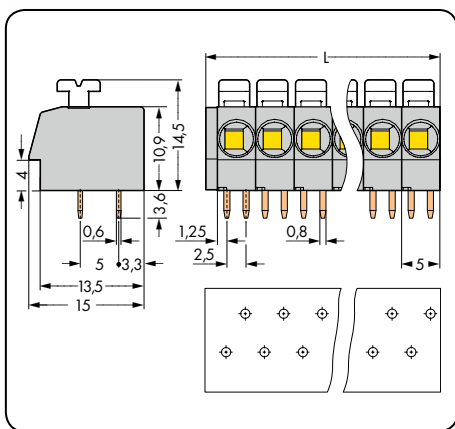
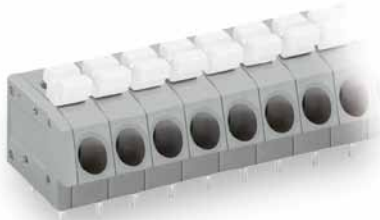


Zubehör für Serie 805

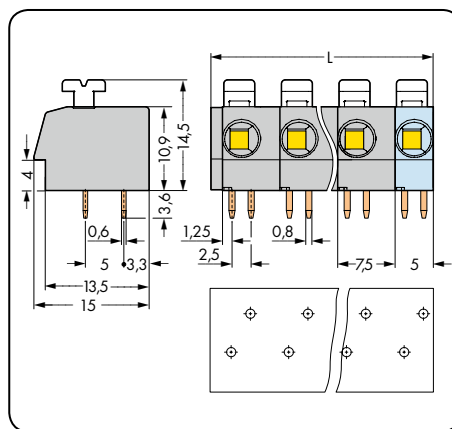
Seite

Beschriftungsmaterial	540 - 543
Betätigungswerkzeuge	526 - 528
Prüfstecker	538

Rastermaß 5 mm / 0.197 in		Rastermaß 7,5 mm / 0.295 in	
0,25 - 2,5 mm ²	AWG 22 - 12	0,25 - 2,5 mm ²	AWG 22 - 12
320 V/4 kV/2 24 A	300 V/10 A	320 V/4 kV/2 24 A	300 V/10 A



$L = (\text{Polzahl} \times \text{Rastermaß}) + 1,5 \text{ mm}$



$L = (\text{Polzahl} - 1) \times \text{Rastermaß} + 5 \text{ mm} + 1,5 \text{ mm}$

Polzahl	Bestellnr.	VPE	Polzahl	Bestellnr.	VPE
Klemmenleiste mit Betätigungsdrücker			Klemmenleiste mit Betätigungsdrücker		
2 Lötstifte/Pol versetzt, grau			2 Lötstifte/Pol versetzt, grau		
2	804-102	420 (4 x 105)	2	804-302	340 (4 x 85)
3	804-103	300 (4 x 75)	3	804-303	220 (4 x 55)
4	804-104	220 (4 x 55)	4	804-304	160 (4 x 40)
5	804-105	180 (4 x 45)	5	804-305	120 (4 x 30)
6	804-106	140 (4 x 35)	6	804-306	100 (4 x 25)
7	804-107	120 (4 x 30)	7	804-307	80 (4 x 20)
8	804-108	100 (4 x 25)	8	804-308	80 (4 x 20)
9	804-109	100 (4 x 25)	9	804-309	60 (4 x 15)
10	804-110	80 (4 x 20)	10	804-310	60 (4 x 15)
11	804-111	80 (4 x 20)	11	804-311	60 (4 x 15)
12	804-112	80 (4 x 20)	12	804-312	40 (4 x 10)
13	804-113	60 (4 x 15)			
14	804-114	60 (4 x 15)			
15	804-115	60 (4 x 15)			
16	804-116	60 (4 x 15)			

Zusatz-Bestellnr. für Klemmenleisten in Farben (Fertigung und Preise mengenabhängig)

● rot /000-005	Bestellnr.-Beispiel: Klemmenleiste, Rastermaß 5 mm 8-polig, orange: 804-108/000-012
● blau /000-006	
● orange /000-012	
● hellgrün /000-017	
● pink /000-051	
●	Für Ex i-Anwendungen geeignet	