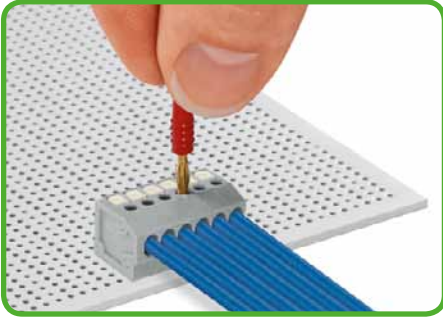


1 Systembeschreibung und Handhabung Serie 804 und 805

144



Tippprüfung mit Prüfstecker Ø 2 mm.



Anschließen eindrätiger Leiter durch direktes Stecken. Leiter lösen und Anschluss feindrätiger Leiter mittels Drückerbetätigung.



Farbig gemischte Klemmenleisten auf Anfrage.



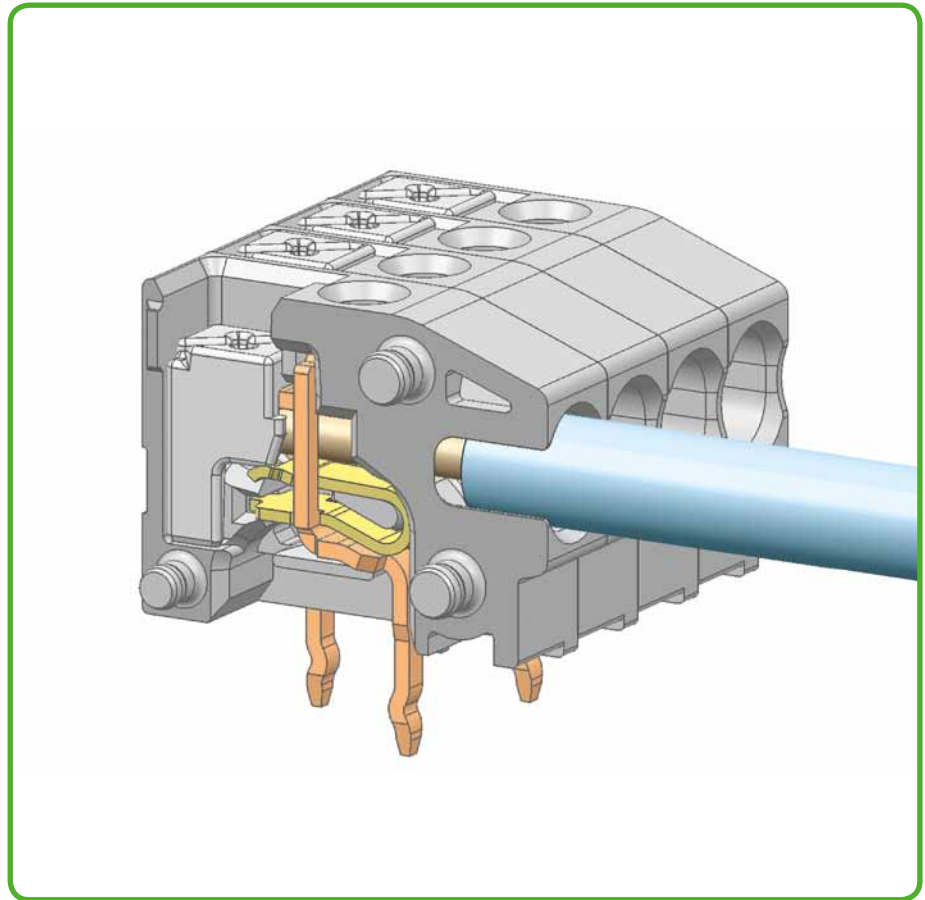
Klemmenleisten mit Rasterzwischenstücken und vergrößerter Leitereinführung (Rastermaß 5 mm) auf Anfrage.

Interne Brückung



Dem Wunsch, z. B. Schutzleiterverbindungen nicht über die Platine zu führen, trägt WAGO mit der „internen Brückung“ von Klemmenleisten der Serie 805 Rechnung. Hierbei werden werkseitig Klemmenleisten nach Kundenspezifikation miteinander gebrückt und auf Wunsch gekennzeichnet.

Serie 805



Der CAGE CLAMP®S-Anschluss klemmt folgende Kupferleiter:*

eindrätig

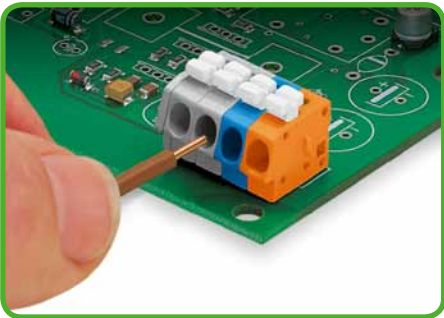


mehdrätig

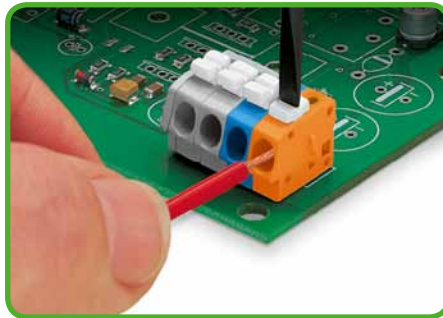


feindrätig, auch mit verzinneten Einzeladern

* Für Aluminiumleiter bitte Hinweise im Technischen Anhang, Kapitel 11 beachten!

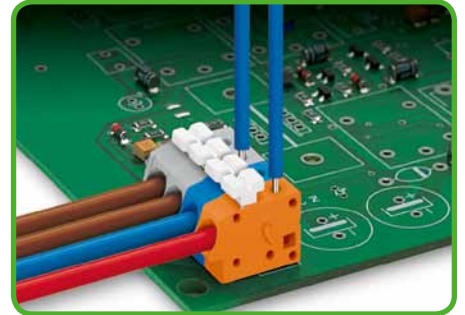


Eindrätige Leiter anschließen - abisolierten Leiter bis zum Anschlag einstecken.



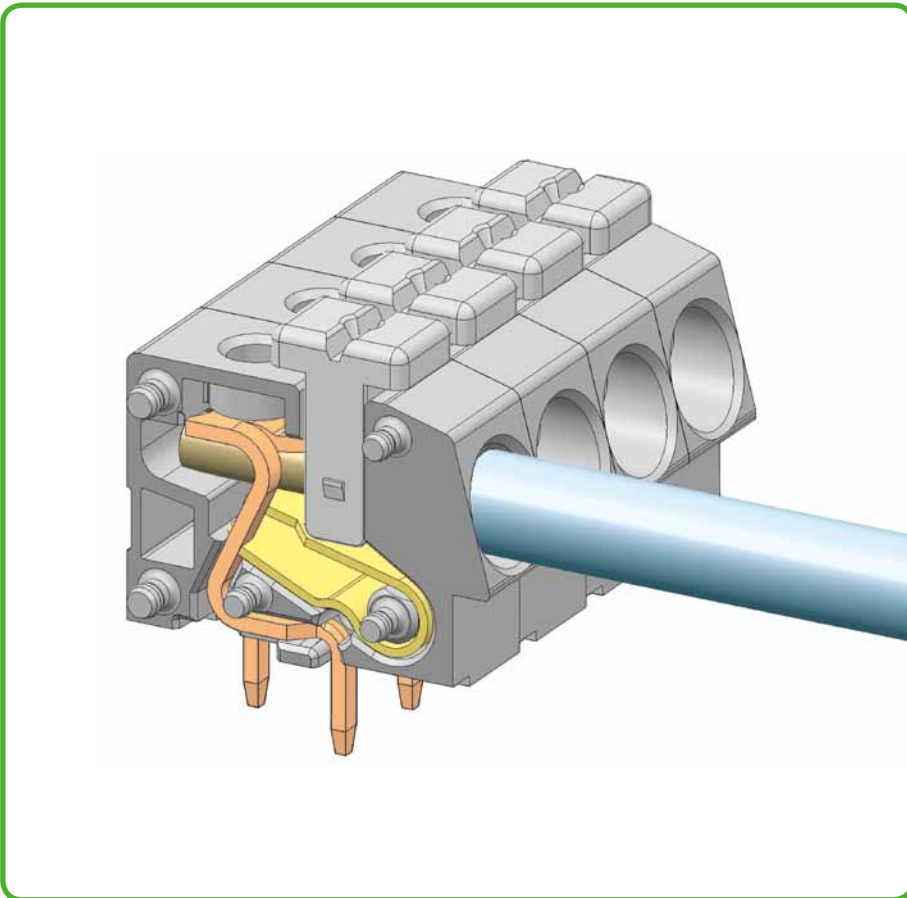
Feindrätige Leiter anschließen /lösen - Klemmstelle mittels Betätigungsdrücker öffnen und abisolierten Leiter bis zum Anschlag einführen.

Prüfen



Prüfen - mit Prüfstift Ø 1 mm. Tippkontaktierung von Hand.

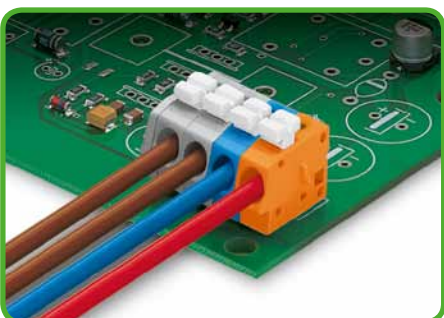
Serie 804



Dem Wunsch, z. B. Schutzleiterverbindungen nicht über die Platine zu führen, trägt WAGO mit der „internen Brückung“ von Klemmenleisten der Serie 804 Rechnung. Hierbei werden werkseitig Klemmenleisten nach Kundenspezifikation miteinander gebrückt und auf Wunsch gekennzeichnet.

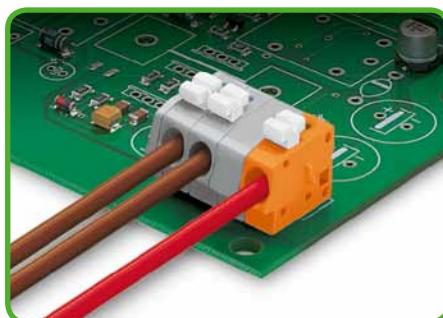


Farben



Farbig gemischte Klemmenleisten auf Anfrage.

Rasterzwischenstück



Klemmenleisten mit Rasterzwischenstücke auf Anfrage.

Kennzeichnung



Kennzeichnung mit selbstklebenden Bezeichnungstreifen oder werkseitig direkt bedruckt.



feindrätig, litzerverdichtet



feindrätig mit Aderenhülsen (gasdicht aufgedrückt)



feindrätig mit Stiftkabelschuh (gasdicht aufgedrückt)

Klemmenleisten mit Betätigungsdrückern 1,5 mm²

Rastermaß 3,5 mm

Serie 805



- Klemmenleisten mit CAGE CLAMP®S-Anschluss und Drückerbetätigung
- Feindrähtige Leiter mit Aderendhülsen und eindrähtige Leiter direkt steckbar
- Bündig abschließende Drücker mit niedrigen Betätigungskräften für das komfortable Anschließen und Lösen von feindrähtigen Leitern
- Kein spezielles Werkzeug notwendig
- Varianten mit/ohne Prüföffnung und Rasterzwischenstücken
- Varianten mit individuell konfigurierbarer interner Brückung (werkseitige Montage) z.B. zum Durchschleifen des PE

Technische Daten

Rastermaß	3,5 mm 0.138 in				
Bemessungsdaten gemäß	IEC/EN 60664-1				
Überspannungskategorie	III	III	II		
Verschmutzungsgrad	3	2	2		
Bemessungsspannung	320 V	320 V	630 V		
Bemessungsstoßspannung	4 kV	4 kV	4 kV		
Nennstrom	17,5 A	17,5 A	17,5 A		
Approbationsdaten gemäß	UL/CSA				
Usegroup UL 1059	B	C	D		
Bemessungsspannung	300 V	150 V	300 V		
Nennstrom UL	10 A	10 A	10 A		
Nennstrom CSA	-	-	-		

Leiter- und Lötstiftdaten

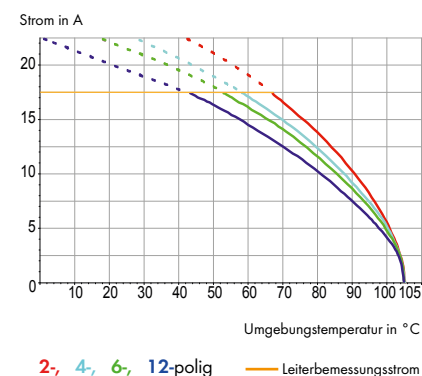
Anschlusstechnik	CAGE CLAMP®S
Leiterquerschnitt: eindrähtig	0,2 - 1,5 mm ²
Leiterquerschnitt: feindrähtig	0,2 - 1,5 mm ²
Leiterquerschnitt: feindrähtig	0,25 - 1 mm ² (mit Aderendhülse mit Kunststoffkragen)
Leiterquerschnitt: feindrähtig	0,25 - 1 mm ² (mit Aderendhülse ohne Kunststoffkragen)
Leiter (AWG)	24 - 16
Abisolierlänge	9 - 10 mm / 0.35 - 0.39 in
Leitereinführung	0° zur Platine
Lötstift: Länge / Breite	3,2 mm / 0,5 x 0,75 mm
Lötstift: Bohrlochdurchmesser	1,1 ^{+0,1} mm

Werkstoffdaten

Isolierstoffgruppe	I
Isolierwerkstoff	Polyamid 6.6 (PA 6.6)
Entflammbarkeitsklasse gemäß UL 94	V0
Untere/Obere Grenztemperatur	-60 °C / +105 °C
Klemmfederwerkstoff	Chromnickel-Federstahl (CrNi)
Kontaktwerkstoff	Elektrolytkupfer (E _{Cu})
Kontaktoberfläche	verzinkt

Strombelastbarkeitskurve

Rastermaß 3,5 mm / Leiterquerschnitt 1,5 mm² „f“
In Anlehnung an: EN 60512-5-2 / Reduktionsfaktor 1

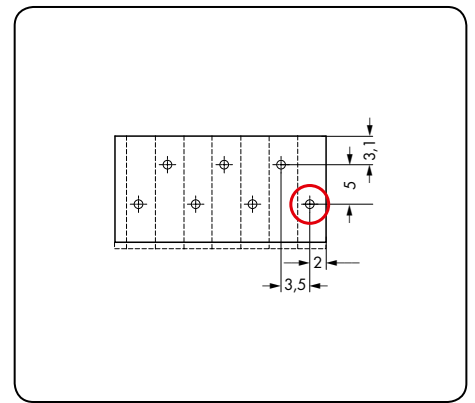
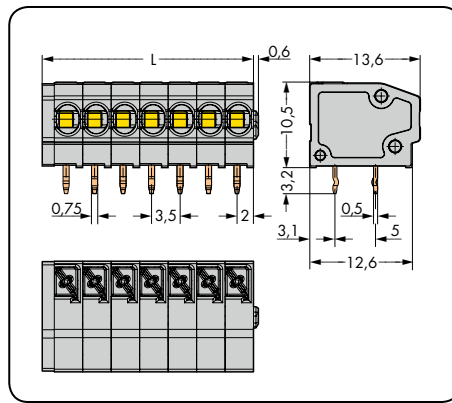
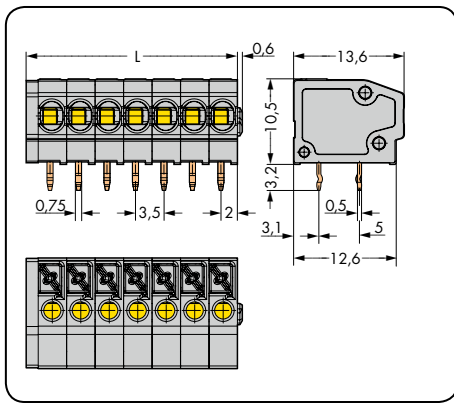


Zubehör für Serie 805

Seite

Beschriftungsmaterial	540 - 543
Betätigungswerkzeuge	526 - 528
Prüfstecker	538

mit Prüföffnungen Rastermaß 3,5 mm / 0.138 in		Rastermaß 3,5 mm / 0.138 in	
0,2 - 1,5 mm ²	AWG 24 - 16	0,2 - 1,5 mm ²	AWG 24 - 16
320 V/4 kV/2 17,5 A	300 V/10 A	320 V/4 kV/2 17,5 A	300 V/10 A



L = (Polzahl x Rastermaß) + 1,5 mm

○ erster Lötstift vorne rechts

Polzahl	Bestellnr.	VPE	Polzahl	Bestellnr.	VPE
Klemmenleiste mit Betätigungsdrückern und Prüföffnungen für Prüfstecker Ø 2 mm, grau			Klemmenleiste mit Betätigungsdrückern, grau		
2	805-102	600 (4 x 150)	2	805-302	600 (4 x 150)
3	805-103	420 (4 x 105)	3	805-303	420 (4 x 105)
4	805-104	320 (4 x 80)	4	805-304	300 (4 x 75)
5	805-105	260 (4 x 65)	5	805-305	260 (4 x 65)
6	805-106	220 (4 x 55)	6	805-306	220 (4 x 55)
7	805-107	180 (4 x 45)	7	805-307	180 (4 x 45)
8	805-108	160 (4 x 40)	8	805-308	160 (4 x 40)
9	805-109	140 (4 x 35)	9	805-309	140 (4 x 35)
10	805-110	120 (4 x 30)	10	805-310	120 (4 x 30)
11	805-111	100 (4 x 25)	11	805-311	100 (4 x 25)
12	805-112	100 (4 x 25)	12	805-312	100 (4 x 25)
13	805-113	100 (4 x 25)	13	805-313	100 (4 x 25)
14	805-114	100 (4 x 25)	14	805-314	100 (4 x 25)
15	805-115	80 (4 x 20)	15	805-315	80 (4 x 20)
16	805-116	80 (4 x 20)	16	805-316	80 (4 x 20)
17	805-117	80 (4 x 20)	17	805-317	80 (4 x 20)
18	805-118	60 (4 x 15)	18	805-318	60 (4 x 15)
19	805-119	60 (4 x 15)	19	805-319	60 (4 x 15)
20	805-120	60 (4 x 15)	20	805-320	60 (4 x 15)
21	805-121	60 (4 x 15)	21	805-321	60 (4 x 15)
22	805-122	60 (4 x 15)	22	805-322	60 (4 x 15)
23	805-123	60 (4 x 15)	23	805-323	60 (4 x 15)
24	805-124	40 (4 x 10)	24	805-324	40 (4 x 10)

Zusatz-Bestellnr. für Klemmenleisten in Farben (Fertigung und Preise mengenabhängig)

● blau	.../000-006	Bestellnr.-Beispiel:
● orange	.../000-012	Klemmenleiste, Rastermaß 3,5 mm, 6-polig, blau: 805-106/000-006