

Klemmenleisten mit Betätigungshebeln und Brückungsschächten 16 mm² Rastermaße 10 mm, 15 mm Serie 2716



- Hochstrom-Klemmenleisten mit Betätigungshebeln und CAGE CLAMP®-Anschluss
- Werkzeuglos per Hand zu öffnen und zu schließen
- Mehrere Klemmstellen lassen sich gleichzeitig geöffnet halten – besonders komfortabel beim Anschluss mehradriger Leitungen
- 4 Lötstifte pro Kontakt für hohe Stabilität
- 600 V UL im Rastermaß 15 mm
- Varianten mit Brückungsmöglichkeit zur Potentialverteilung

Technische Daten

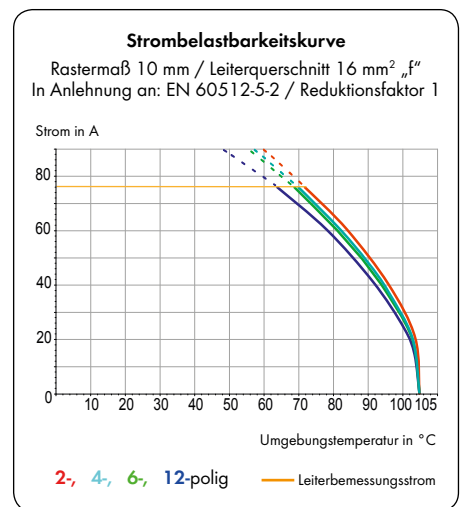
Rastermaße	10 mm 0.394 in			15 mm 0.591 in		
Bemessungsdaten gemäß	IEC/EN 60664-1			IEC/EN 60664-1		
Überspannungskategorie	III	III	II	III	III	II
Verschmutzungsgrad	3	2	2	3	2	2
Bemessungsspannung	320 V	320 V	630 V	800 V	1000 V	1000 V
Bemessungsstoßspannung	4 kV	4 kV	4 kV	8 kV	8 kV	8 kV
Nennstrom	76 A	76 A	76 A	76 A	76 A	76 A
Approbationsdaten gemäß	UL/CSA			UL/CSA		
Usegroup UL 1059	B	C	D	B	C	D
Bemessungsspannung	300 V	150 V	300 V	600 V	600 V	-
Nennstrom UL	55 A	55 A	10 A	55 A	65 A	-
Nennstrom CSA	-	-	-	-	-	-

Leiter- und Lötstiftdaten

Anschluss technik	CAGE CLAMP®
Leiterquerschnitt: eindrätig	1,5 - 16 mm ²
Leiterquerschnitt: feindrätig	1,5 - 16 mm ²
Leiterquerschnitt: feindrätig	1,5 - 10 mm ² (mit Aderendhülse mit Kunststoffkragen)
Leiterquerschnitt: feindrätig	1,5 - 10 mm ² (mit Aderendhülse ohne Kunststoffkragen)
Leiter (AWG)	16 - 6
Abisolierlänge	12 - 13 mm / 0.47 - 0.51 in
Leitereinführung	30° zur Platine
Lötstift: Länge / Breite	4,5 mm / 0,95 x 1,2 mm
Lötstift: Bohrlochdurchmesser	1,6 ^{+0,1} mm

Werkstoffdaten

Isolierstoffgruppe	I
Isolierwerkstoff	Polyamid 6.6 (PA 6.6)
Entflammbarkeitsklasse gemäß UL 94	V0
Untere/Obere Grenztemperatur	-60 °C / +105 °C
Klemmfederwerkstoff	Chromnickel-Federstahl (CrNi)
Kontaktwerkstoff	Elektrolytkupfer (E _{Cu})
Kontaktoberfläche	verzinkt

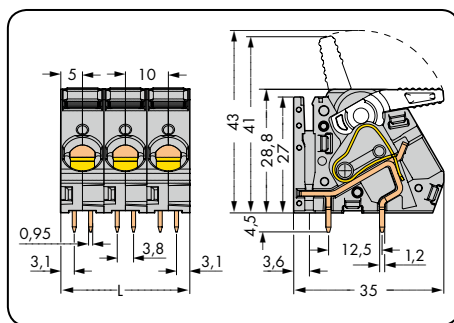


Zubehör für Serie 2716

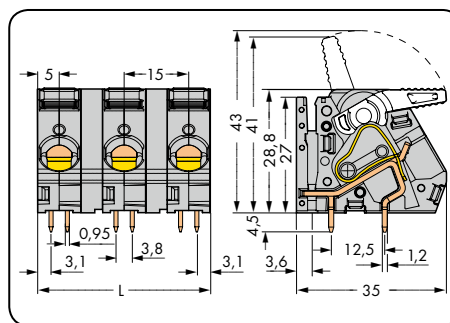
	Seite
Beschriftungsmaterial	540 - 543
Brückungskämme	197
Prüfstecker	538

Klemmenleisten mit Betätigungshebeln und Brückungsschächten 16 mm²

Rastermaß 10 mm / 0.394 in		Rastermaß 15 mm / 0.591 in	
1,5 - 16 mm ²	AWG 16 - 6	1,5 - 16 mm ²	AWG 16 - 6
320 V/4 kV/2 76 A	150 V/55 A	1000 V/8 kV/2 76 A	600 V/65 A



L = Polzahl x Rastermaß



L = (Polzahl x Rastermaß) - 5 mm

Polzahl	Bestellnr.	VPE	Polzahl	Bestellnr.	VPE
Klemmenleiste mit Betätigungshebeln und Brückungsschacht, grau			Klemmenleiste mit Betätigungshebeln und Brückungsschacht, grau		
2	2716-152	52	2	2716-252	40
3	2716-153	32	3	2716-253	24
4	2716-154	24	4	2716-254	16
5	2716-155	20	5	2716-255	12
6	2716-156	16	6	2716-256	12
7	2716-157	12	7	2716-257	8
8	2716-158	12	8	2716-258	8

Zusatz-Bestellnr. für Klemmenleisten in Farben (Fertigung und Preise mengenabhängig)

● blau/000-006	Bestellnr.-Beispiel: Klemmenleiste, Rastermaß 10 mm 8-polig, lichtgrau: 2716-158/000-009
○ lichtgrau/000-009	
● grün-gelb/000-016	
● hellgrün/000-017	