

# NÁVOD K OBSLUZE

**FKtechnics**<sup>®</sup>

**CONRAD**  
partner

## Hvězdářský dalekohled „VISIOMAR 60/70“

Obj. č.: 67 06 55



Vydejte se do fascinujícího světa astronomie a prozkoumejte hloubky nekonečného vesmíru. Tento dalekohled je ideální pro začátečníky, má kompletní vybavení a bohaté příslušenství. Díky 262-násobnému zvětšení můžete tímto dalekohledem detailně pozorovat i měsíční krátery. Tento teleskop je dále vybaven hliníkovým stativem, odkládací plochou na okuláry, jakož i hledáčkem.

Přiložená brožura „**Einführung in die Astronomie** (Úvod do astronomie)“ Vám srozumitelným způsobem objasní základy a taje astronomie (pokud ovšem rozumíte německy). Celou soupravu dodáváme ve stabilním přenosném kufříku.

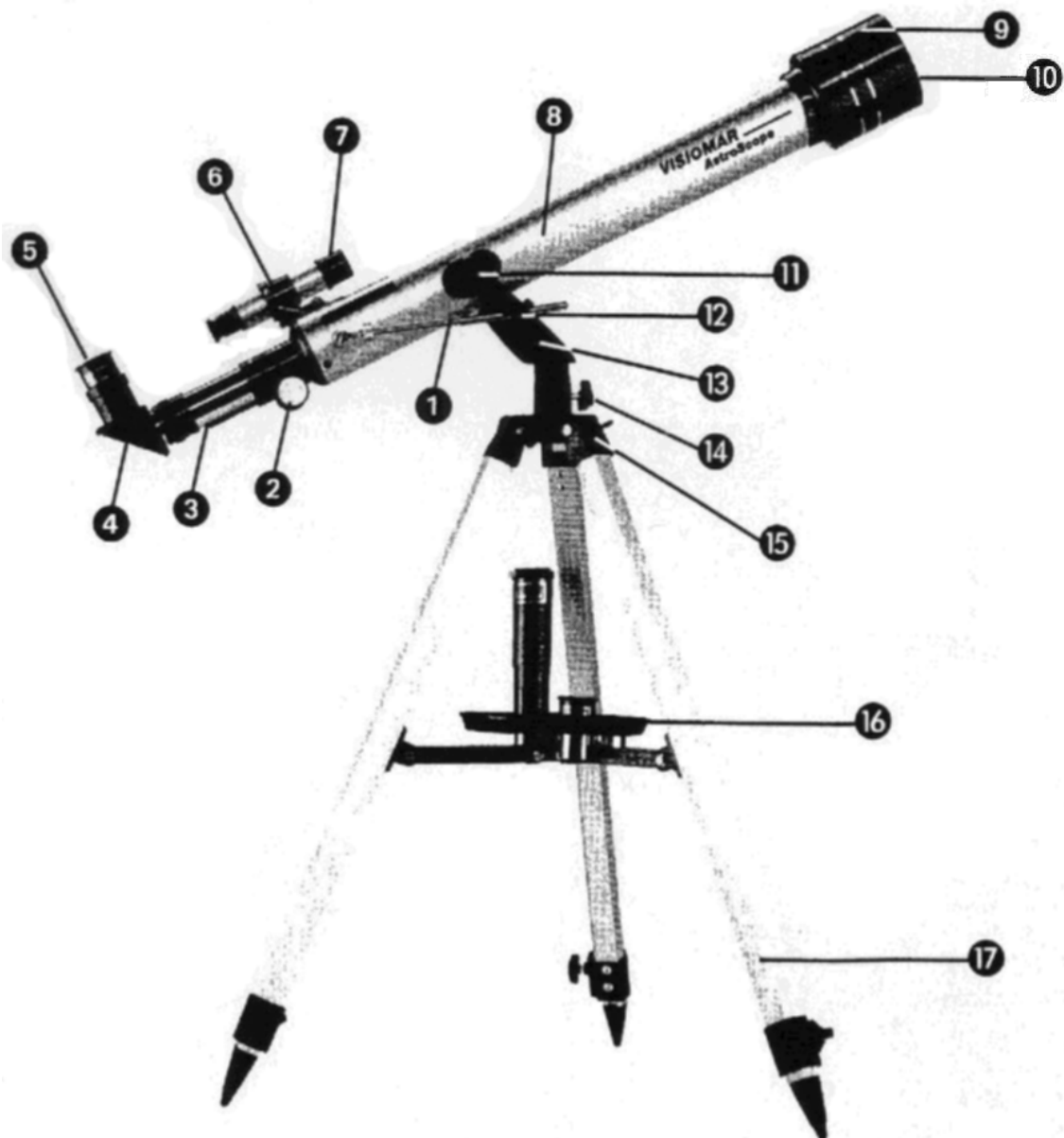
**CONRAD**  
ELEKTRONIKA. TECHNIKA. TRADICE.

## Obsah

	Strana
1. SOUČÁSTI DALEKOHLEDU .....	3
2. MONTÁŽ DALEKOHLEDU.....	4
3. SEŘÍZENÍ DALEKOHLEDU.....	6
4. AZIMUTÁLNÍ MONTÁŽ DALEKOHLEDU .....	6
5. JAKÉ POUŽÍT ZVĚTŠENÍ? VOLBA SPRÁVNÉHO OKULÁRU .....	6
6. UMÍSTĚNÍ DALEKOHLEDU + POZNÁMKY K JEHO POUŽÍVÁNÍ.....	7
7. POZOROVÁNÍ A VYHLEDÁVÁNÍ HVĚZD (PLANET).....	7
8. ÚDRŽBA DALEKOHLEDU .....	8
9. TECHNICKÉ ÚDAJE .....	8
10. KOMPAS.....	9
VYROVNÁNÍ MAPY PODLE KOMPASU .....	9
11. FILTR PRO POZOROVÁNÍ MĚSÍCE .....	9



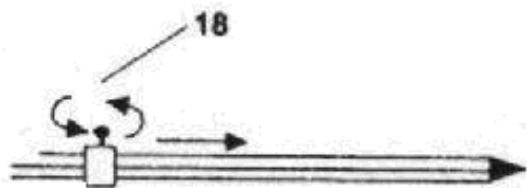
## 1. Součásti dalekohledu



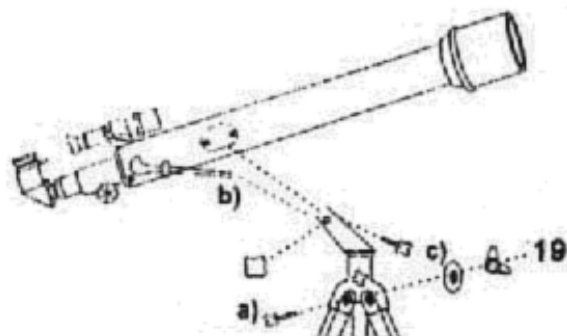
- |    |                          |    |                                    |
|----|--------------------------|----|------------------------------------|
| 1  | Jemné nastavení na výšku | 11 | Zajišťovací šroub                  |
| 2  | Zaostřovací šroub        | 12 | Šroub pro nastavení výšky          |
| 3  | Zaostřovací trubka       | 13 | Příruba (horní jho)                |
| 4  | Pravouhý hranol          | 14 | Zajištění nastavení azimutu        |
| 5  | Okulár                   | 15 | Hlava stativu                      |
| 6  | Držák hledáčku           | 16 | Odkládací plocha pro příslušenství |
| 7  | Hledáček                 | 17 | Noha stativu                       |
| 8  | Tubus teleskopu          |    |                                    |
| 9  | Clona proti slunci       | 18 | Křídlový šroub (viz obr. 1)        |
| 10 | Čočka objektivu          | 19 | Šroub (viz obr. 2)                 |

## 2. Montáž dalekohledu

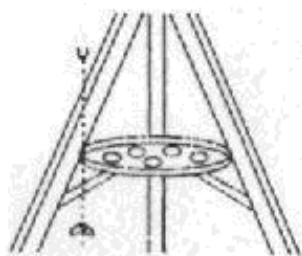
Obr. 1



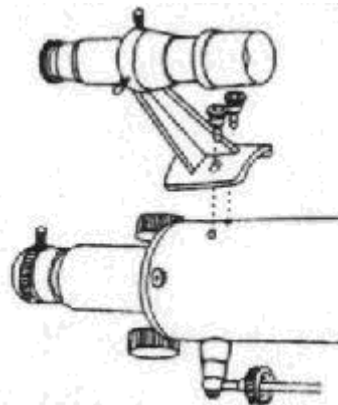
Obr. 2 (2a, 2b, 2c)



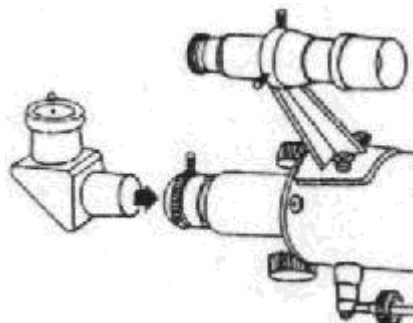
Obr. 3



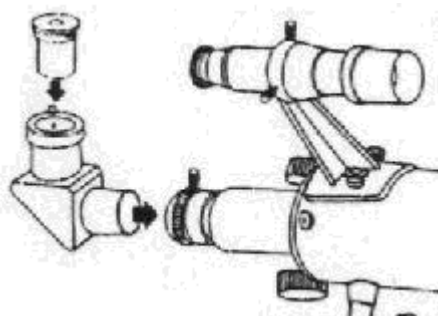
Obr. 4



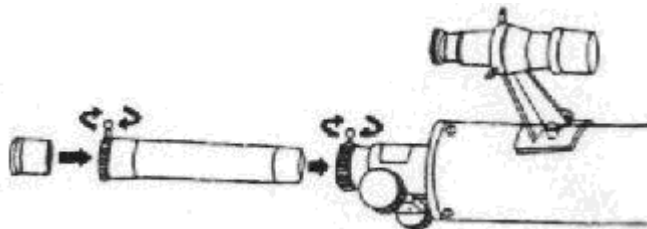
Obr. 5



Obr. 6



Obr. 7



Dříve než přikročíte k sestavení dalekohledu, zvolte vhodné místo pro jeho montáž. K montáži dalekohledu je nejvhodnější místo s jasnou oblohou, se stabilním podložím a s dostatečným prostorem.

Nejdříve vyndejte z kufříku všechny součásti. Zkontrolujte, zda máte k dispozici všechny díly.

**Důležité upozornění:** Šrouby dotahujte pouze rukou, neutahujte je násilím.

1. Abyste zajistili optimální stabilitu dalekohledu, je třeba nohy stativu nastavit na největší výšku. Po nastavení potřebné (maximální výšky) zajistěte nohy stavivu pomocí šroubu [18] (viz. obr. 1).
2. Jako další krok proved'te spojení všech tří noh stativu pomocí křídlové matice a šroubu [19] s hlavou stativu [15] (viz obr. 2a).
3. Pomocí šroubů a matic připevněte příčné výztuhy k nohám stavivu. Nyní můžete zašroubovat do závitů (otvorů) uprostřed příčných výztuh odkládací plochu (misku) pro příslušenství (viz. obr. 3).
4. Po pevném utažení všech šroubů proved'te spojení tubusu teleskopu [8] s horní přírubou neboli jhem [13] hlavy stativu [15]. Tubus teleskopu [8] nasad'te do horního jha [13] a zajistěte jej pomocí velkého zajišťovacího šroubu [11]. Přitom dejte kolíček jemného nastavení na výšku [1] s příslušným vedením do požadované polohy (viz obr. 2b a 2c).
5. Na tubus teleskopu [8] nasad'te hledáček [7] s připojeným držákem [6] a tento držák připevněte k tubusu pomocí dvou přiložených šroubů (viz obr. 4).
6. Do zaostřovací trubky [3] nasad'te pravoúhlý hranol [4] a zajistěte jej příslušným šroubem (viz obr. 5).
7. Nasad'te okulár [5] do pravoúhlého hranolu [4]. Tento okulár zajistěte rovněž pomocí zajišťovacího šroubu (viz obr. 6).
8. Použijete-li prodloužení okuláru (převracející čočky) pro docílení 1,5-násobného zvětšení, pak můžete toto prodloužení okuláru spojit se zaostřovací trubicí [3] alternativně i bez použití pravoúhlého hranolu [4] (viz obr. 7).

V případě použití prismatického prodloužení okuláru „1,5 x“ (převracející čočky) ve spojení s vyměnitelnými okuláry docílíte následujících zvětšení:

<b>Teoretické hodnoty zvětšení podle druhu použitého okuláru</b>		
<b>Okulár</b>	<b>Zvětšení</b>	<b>Zvětšení s převracející čočkou 1,5 x</b>
20 mm	35 x	52,5 x
12,5 mm	56 x	84 x
4 mm	175 x	262 x

### **Důležité upozornění a varování!**

**Nedívejte se nikdy tímto dalekohledem přímo do Slunce nebo do jeho blízkosti.  
Hrozí nebezpečí oslepnutí!**

### 3. Seřízení dalekohledu

1. Do pravoúhlého hranolu nasadíte nejprve okulár s nejmenším zvětšením (20 mm). Zaměřte teleskopem markantní objekt ve vzdálenosti 300 až 500 m. Podívejte se nyní do hledáčku. Pozorovaný objekt musí být vyrovnán otáčením teleskopu ve vodorovné a ve svislé ose takovým způsobem, abyste tento objekt viděli uprostřed zorného pole. Pomocí zaostřovacího šroubu [5] můžete nyní pozorovaný objekt zaostřit. Po provedení veškerých nastavení a seřízení je třeba teleskop zajistit zajišťovacím šroubem, abyste mohli též nastavit a zajistit hledáček [7].
2. Při pozorování v hledáčku [7] musí být předtím zvolený výřez obrazu nastaven seřizovacími šrouby na držáku hledáčku [9] takovým způsobem, aby byl tento obraz identický s nastavením teleskopu.

### 4. Azimutální montáž dalekohledu

Tento dalekohled je vybaven zařízením pro jeho azimutální vyrovnání, tj. vyrovnání výšky k azimutu. Tato výška se vztahuje k pohybům teleskopu nahoru a dolů (vertikální pohyby), kdežto azimut označuje boční nebo horizontální pohyby teleskopu. Pomocí jemného nastavení na výšku [1] a zajištění polohy azimutu [14] máte možnost pozorovat celou oblohu, aniž byste museli pohybovat stativem.

### 5. Jaké použít zvětšení? Volba správného okuláru

Zvětšení představuje možnost dalekohledu přiblížit sledované objekty takovým způsobem, aby je bylo možné detailně pozorovat.

#### Příklad zvětšení:

$$\frac{\text{Ohnisková vzdálenost teleskopu } 700 \text{ mm}}{\text{Ohnisková vzdálenost okuláru } 12,5 \text{ mm}} = \text{56-násobné zvětšení}$$

Volba zvětšení závisí na tom, jaký objekt má být pozorován. Přitom platí jedno obecné pravidlo: Ideální pozorování docílíme v tom případě, nepřevýší-li zvětšení průměr pozorovaného objektu více než 1,5 x až 2 x. Abyste mohli pozorovat nebeská tělesa, lze dosáhnout s čočkou objektivu 60 mm 100 až 125-násobné zvětšení. K pozorování hvězd, byste měli zvolit menší zvětšení. Tímto způsobem můžete pozorovat větší obzor a požadovaný objekt snadněji zaměříte. Nejvyšší zvětšení slouží pouze k detailním pozorováním, například povrchu Měsíce, který je relativně blízko a výjimečně jasný a velkým zvětšením docílíte dobré rozlišení detailů na jeho povrchu.

## 6. Umístění dalekohledu + poznámky k jeho používání

Náhlé výkyvy teploty mohou způsobit orosení čočky objektivu vysokou vlhkostí vzduchu. Pokud se tak stane, nechte oschnout čočku objektivu v blízkosti nějakého zdroje tepla.

Neprovádějte pozorování z uzavřených (osvětlených) místností a postavte dalekohled i s jeho příslušenstvím na místo pozorování o 30 minut dříve, aby bylo zajištěno vyrovnání teploty.

Pro mnohá pozorování je velice důležité tmavé stanoviště, neboť rušivé osvětlení může ovlivnit adaptaci Vašich očí na tmu.

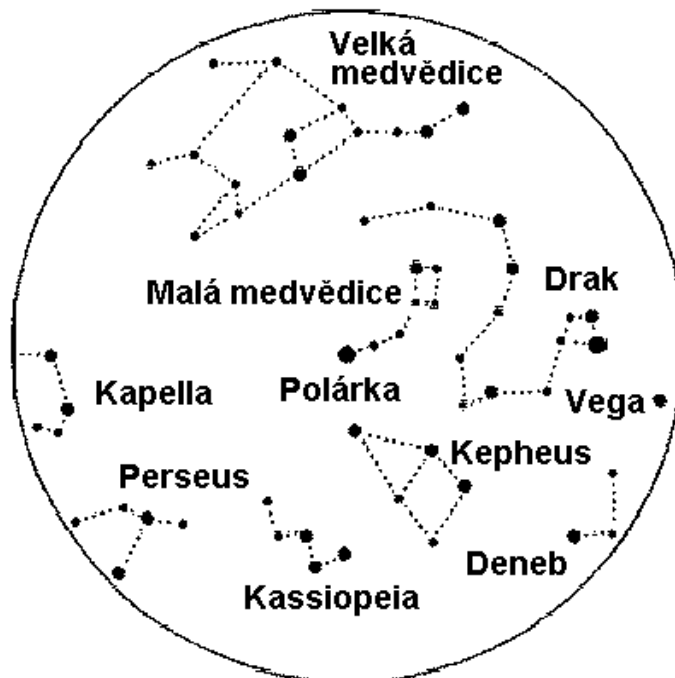
Dále byste měli zajistit, aby Váš dalekohled stál na rovném a stabilním podloží.

## 7. Pozorování a vyhledávání hvězd (planet)

Zpočátku se asi budete na hvězdné obloze orientovat s potížemi, neboť se hvězdy a souhvězdí stále pohybují a mění svou polohu na obloze podle ročních období, data a času.

Výjimku však představuje „Polárka“. Tato hvězda má na obloze pevné místo a slouží jako výchozí bod všech map souhvězdí.

Na snímku vidíte některá známá souhvězdí a seskupení, která lze na obloze pozorovat po celý rok. Poloha těchto souhvězdí se však během roku mění.



## 8. Údržba dalekohledu

Tento dalekohled je jakostní optický přístroj. Z tohoto důvodu s ním zacházejte šetrně a zajistěte, aby do dalekohledu nevnikl prach nebo vlhkost.

Pokud se do Vašeho dalekohledu dostane prach nebo nečistoty, odstraňte tyto pomocí měkkého štětečku a poté vyčistěte zašpiněné místo měkkým hadříkem bez žmolků (ubrouskem na čištění brýlí). Otisky prstů z optiky odstraníte nejlépe měkkým hadříkem bez žmolků a chloupků namočeným do malého množství lihu nebo ubrouskem na čištění optiky.

Pokud by byl dalekohled příliš uvnitř zaprášen nebo by do něho vnikla vlhkost, nečistěte dalekohled sami. Obrat'te v tomto případě na příslušný servis.

**Přejeme Vám mnoho radosti a úspěchů a stále jasnou oblohu při zajímavých a nezapomenutelných pozorováních!**

## 9. Technické údaje

Ohnisková vzdálenost:	700 mm
Objektiv:	60 mm
Maximální zvětšení:	262 x

Příslušenství:

Okuláry: H-20, H-12,5 a SR-4 mm

Převracující čočka: 1,5 x (zvětšení)

Hliníkový stativ

Okulárový (zenitový) pravoúhlý hranol pro pozorování na Zemi

Filtr pro pozorování měsíce

Kompas

**VISIONMAR 60/700**  
**AstroScope**



## 10. Kompas

Tento kompas musíte držet vodorovně, aby se mohla jeho stupnice volně otáčet a a ukázat Vám magnetický sever.

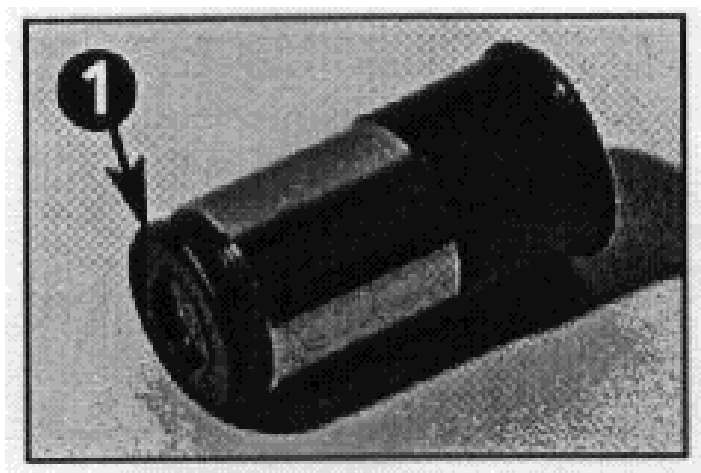
Kovové a magnetické předměty mohou způsobit nesprávné ukázání světových stran. Nepokládejte proto kompas například na kovová zábradlí mostů a nedávejte do jeho blízkosti mobilní telefony.

### Vyrovnění mapy podle kompasu

Každá zeměpisná nebo turistická mapa bývá zpravidla opatřena šipkou směřující na sever. Podržte kompas nad mapou a otočte jí tak, aby směr sever na kompasu souhlasil se šipkou směřující na sever, která je vytištěna na mapě. Tím jste provedli správnou orientaci mapy.

## 11. Filtr pro pozorování Měsíce

Budete-li pozorovat Měsíc, zašroubujte do závitu okuláru k dalekohledu přiložený měsíční filtr (1). Poté nasadte okulár výše popsáním způsobem do hrdla okuláru. Tento filtr chrání Váš zrak před oslňujícím měsíčním světlem (například při úplňku).



### Důležité upozornění a varování!

**Nedívejte se nikdy tímto dalekohledem přímo do Slunce nebo do jeho blízkosti. Hrozí nebezpečí oslepnutí! Tento filtr je vhodný pouze pro pozorování Měsíce, nikoliv pro pozorování Slunce.**