



Návod k obsluze Verze 12/07

Dalekohled 30 x 60

Obj. č.: 67 14 41



Úvod

Vážení zákazníci,

Děkujeme Vám za Vaši důvěru a za nákup tohoto dalekohledu s vysokým zvětšením, který je určen pro detailní pozorování zvířat, pro milovníky sportů a pro jiná pozorování ve venkovním prostředí na velkou vzdálenost. Pozorovaný objekt tímto dalekohledem splývá v jeden plastický (trojrozměrný) obraz a vytváří dojem prostoru, jako kdybyste sledovali objekt vlastníma očima.

Použití dalekohledu

Připevněte pevně k dalekohledu řemínek k jeho zavěšení okolo krku. Sundejte oba plastické ochranné kryty [6] z obou objektivů.

Nastavení vzdálenosti mezi očima

Vzdálenost mezi očima nastavíte rozevřením nebo sevřením obou polovin dalekohledu. Obraz, který uvidíte v levém a v pravém okuláru dalekohledu by měl splýnout a vytvořit jeden kruhový trojrozměrný obraz a neměly by se v něm nacházet žádné stíny.

Přizpůsobení očních muší (okulárů) - vyrovnání různé dioptrické citlivosti očí

Podívejte se do pravého okuláru dalekohledu a zaměřte dalekohled na vzdálený objekt. Osoby bez brýlí a které používají brýle, mohou použít páčku [4] k vyrovnání dioptrické citlivosti pravého oka, a tím nastaví vhodnou vzdálenost mezi okem nebo brýlemi a oční čočkou. Toto páčkou změníte vzdálenost mezi pravou a levou oční muší.

Přesné vyrovnání dioptrické citlivosti levého a pravého oka provedete poté kolečkem [3]. Tímto kolečkem vyrovnáte rozdíl zrakové ostrosti mezi levým a pravým okem.



Při provádění tohoto seřízení zrakové ostrosti byste měli zakrýt pravou nebo levou čočku dalekohledu nebo ponechat zamhouřené levé nebo pravé oko.

Zaostření dalekohledu

Otáčením kolečka zaostření [5] na horní straně dalekohledu nastavte nejvyšší ostrost obrazu pozorovaného objektu.

Čištění dalekohledu

Čištění dalekohledu provádějte pouze měkkým a čistým hadříkem bez žmolků a chloupků. Dejte pozor na to, abyste nepoškrábali čočky a pouzdro dalekohledu. K čištění dalekohledu nepoužívejte v žádném případě agresivní chemické čisticí prostředky (rozpouštědla laků a barev, kyseliny, alkohol a podobné prostředky). Tyto chemické látky by mohly poškodit pouzdro dalekohledu (například by mohlo dojít k změnám zabarvení).

K čištění čoček můžete použít k dalekohledu přiložený čistící ubrousek. Znečištěný ubrousek vyperte ve vlažné vodě s přísadou neagresivního mýdlového roztoku a nechte jej uschnout na vzduchu.

Prach vyčistěte měkkým a čistým štětečkem nebo jej vysajte vysavačem prachu.

Základní parametry dalekohledu

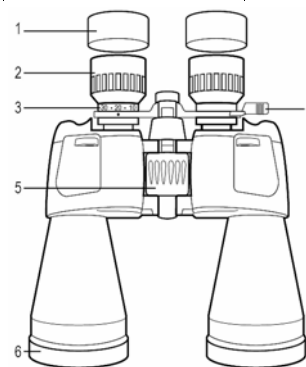
- 10-násobné až 30-násobné zvětšení
- Průměr objektivu: 60 mm
- Průměr okulárů (očních čoček): 11 mm
- Průměr zornic (očnic): 5 mm
- Zorné pole (dosah): Až 1000 m
- Hmotnost: 1,2 kg
- Rozměry (d x š x v): 235 x 209 x 79 mm

Tento dalekohled dodáváme s brašnou na jeho uložení, s řemínkem k jeho zavěšení okolo krku a s ubrouskem na čištění čoček.

Důležitá upozornění

- Nevystavujte tento dalekohled extrémním teplotám, silným vibracím, otřesům a nárazům.
- Dejte pozor na to, že může být trestné, budete-li pozorovat cizí osoby bez jejich vědomí.
- Budete-li se s dalekohledem pohybovat a budete-li sledovat v jeho okulárech okolí, dejte pozor na to, abyste nepřehlédli na cestě různé překážky, o které byste mohli zakopnout.
- Napozorujte tímto dalekohledem světelné zdroje se silným zářením, například Slunce. Přímé sluneční záření může způsobit poruchy zraku s následným oslepnutím.
- Tento dalekohled není žádná dětská hračka a nepatří do rukou malých dětí.
- Veškeré opravy tohoto dalekohledu mohou provádět pouze odborníci v autorizovaném servisu.

Součásti dalekohledu



- 1 Ochranné kryty očních muší (očních čoček)
- 2 Oční mušle (okuláry)
- 3 Kolečko k vyrovnání různé dioptrické citlivosti očí
- 4 Páčka k vyrovnání různé dioptrické citlivosti očí
- 5 Kolečko k provedení zaostření
- 6 Ochranné kryty objektivů