



USMERJENI MIKROFON YUKON DSAS

Št. izdelka: 671518

KAZALO

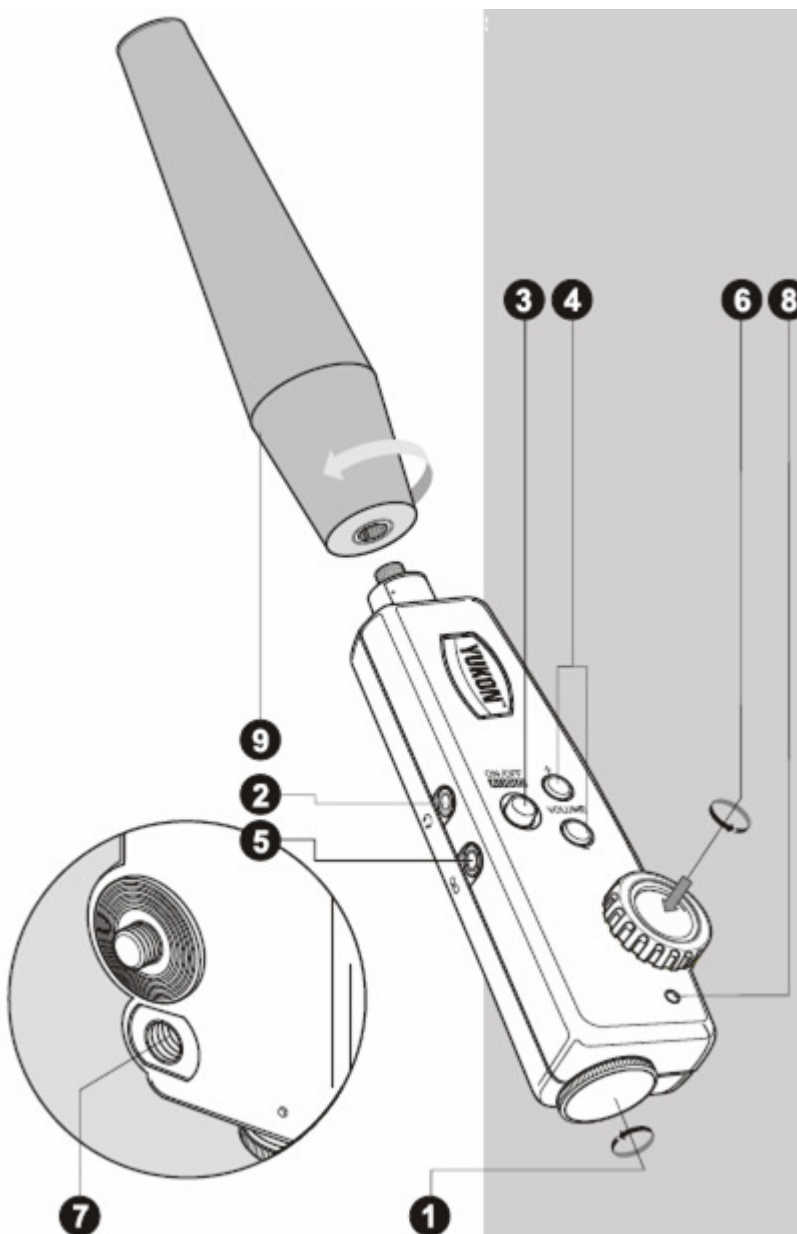
1	UVOD.....	3
2	UPORABA NAPRAVE.....	3
3	TEHNIČNI PODATKI	4

1 UVOD

Novi usmerjeni mikrofoni (DSAS) znamke Yukon je visoko razvita profesionalna ojačevalna naprava, z katero so lahko oddaljeni ali šibki zvoki bolje poslušani in posneti. Usmerjeni mikrofoni DSAS znamke Yukon lahko namestite na vse optične naprave z 1/4 colnim montažnim navojem. Zaradi možnosti uporabe z različnimi optičnimi napravami imate na voljo možnost, da večina najboljših optičnih naprav za specifične uporabe povežete s sistemom za ojačanje zvoka.

2 UPORABA NAPRAVE

1. Usmerjeni mikrofoni potegnite iz torbice.
2. V predal za baterijo vstavite baterijo, pri čemer upoštevajte oznake za usmeritev (1).
3. Priključite usmerjeno anteno (9).
4. Slušalke priključite na izhodno dozo (2).
5. Slušalke dajte na ušesa in vklopite napravo s pritiskom na stikalo »ON« (3).
6. S pomočjo izenačevalnika (4) nastavite ojačano glasnost na optimalno vrednost.
7. Usmerjeni mikrofoni obrnite proti viru zvoka.
8. Če želite zvok posneti, vtaknite priključek za snemanje v dozo (5) in pričnite s snemanjem. Sledite navodilom naprave za snemanje.
9. Za priključitev usmerjenega mikrofona na drugo optično napravo, pritisnite glavo vijaka (6) dol, dokler 1/4 colni navoj ni izvlečen. Napravo pritrdite na navoj stojala vaše optične naprave.
10. Usmerjeni mikrofoni namestite s pomočjo navoja (7) na stojalo.
11. Za izklop usmerjenega mikrofona, morate pritisniti na stikalo »ON / OFF«. Vedno preverite LED prikaz (8), ki ne sme več svetiti, ko je naprava izklopljena.



3 TEHNIČNI PODATKI

Ojačanje tona mikrofona:	0-66 dB
Frekvenčno območje:	500-10000 Hz
Občutljivost mikrofona na prostem območju v frekvenci 1000 Hz:	20±5 mV / Pa
Mere:	310 x 30 x 45 mm
Teža:	0,13 kg
Obratovalna napetost:	3V
Čas obratovanja:	300 ur



GARANCIJSKI LIST

Izdelek: _____

Kat. št.: _____

Conrad Electronic d.o.o. k.d.
Ljubljanska c. 66, 1290 Grosuplje
Fax: 01/78 11 250, Tel: 01/78 11 248
www.conrad.si, info@conrad.si

Garancijska Izjava:

Proizvajalec jamči za kakovost oziroma brezhibno delovanje v garancijskem roku, ki začne teči z izročitvijo blaga potrošniku. **Garancija za izdelek je 1 leto.**

Izdelek, ki bo poslan v reklamacijo, vam bomo najkasneje v skupnem roku 45 dni vrnilo popravljene ali ga zamenjali z enakim novim in brezhibnim izdelkom. Okvare zaradi neupoštevanja priloženih navodil, nepravilne uporabe, malomarnega ravnanja z izdelkom in mehanske poškodbe so izvzete iz garancijskih pogojev.

Vzdrževanje, nadomestne dele in priklopne aparate proizvajalec zagotavlja še 3 leta po preteku garancije.

Servisiranje izvaja proizvajalec sam na sedežu firme CONRAD ELECTRONIC SE, Klaus-Conrad-Strasse 1, Nemčija.

Pokvarjen izdelek pošljete na naslov: Conrad Electronic d.o.o. k.d., Ljubljanska cesta 66, 1290 Grosuplje, skupaj z izpolnjenim garancijskim listom.

Prodajalec: _____

Datum prodaje in žig prodajalca:

Garancija velja od dneva nakupa izdelka, kar kupec dokaže s priloženim, pravilno izpolnjenim garancijskim listom.