



NAVODILA ZA UPORABO

LED-luči za dnevno vožnjo

Renkforce TTX-8009

Kataloška št.: 67 34 47



Kazalo

Predvidena uporaba	2
Vsebina paketa	2
Razlaga simbolov	3
Varnostni napotki	3
Montaža	4
Električna priključitev	6
Servisiranje in vzdrževanje	7
Odstranjevanje	8
Tehnični podatki	8
Garancijski list	9

Predvidena uporaba

LED-luči za dnevno vožnjo se uporabljajo za izboljšanje vidljivosti in signalizacije osebnih avtomobilov in tovornjakov čez dan.

Ta izdelek lahko priključite samo na 12 V ali 24 V enosmerno napetost v vozilu z minus polom avtomobilskega akumulatorja na karoseriji. Pritrdite in uporabljate ga lahko samo v vozilih, ki imajo to vrsto napetosti.

LED-luči za dnevno vožnjo so vodotesne in primerne za uporabo na prostem.

Drugačna uporaba od zgoraj opisane lahko privede do poškodb tega izdelka, poleg tega so s tem povezane tudi nevarnosti kot so npr. kratek stik, požar, električni udar itd.

Celotnega izdelka ne smete spreminjati oz. predelovati.

Obvezno upoštevajte varnostne napotke.

Ta izdelek izpolnjuje zakonske, državne in evropske zahteve. Vsa imena podjetij in poimenovanja izdelkov v teh navodilih za uporabo so blagovne znamke svojih lastnikov. Vse pravice pridržane.



V nekaterih državah EU je treba pri vožnji podnevi vklopiti zasenčene luči. V teh državah uporaba luči za dnevno vožnjo ne zadostuje. Prosimo, da se pred pritrditvijo pozanimate glede zakonskih predpisov v svoji državi.

Vsebina paketa

- Luči za dnevno vožnjo
- Komplet priključnih kablov
- Material za montažo
- Navodila za uporabo

Razlaga simbolov



Simbol s klicajem opozarja na posebne nevarnosti pri uporabi, delovanju ali upravljanju naprave.



Simbol puščice opozarja na posebne nasvete in napotke glede upravljanja izdelka.

Varnostni napotki



Prosimo, da najprej preberete celotna navodila za uporabo, saj vsebujejo pomembne informacije glede delovanja naprave.

Pri škodi, nastali zaradi neupoštevanja teh navodil za uporabo, izgubite pravico do uveljavljanja garancije! Prav tako ne prevzemamo odgovornosti za posledično škodo!

Ne jamčimo za materialno škodo ali telesne poškodbe oseb, ki nastane/jo zaradi neustrezne uporabe naprave ali zaradi neupoštevanja varnostnih napotkov! V takšnih primerih izgubite pravico do uveljavljanja garancije!

- Predelava in/ali spreminjanje izdelka na lastno pest iz varnostnih razlogov nista dovoljena.
- Ta navodila za montažo ne veljajo za vse vrste vozil. Zaradi velikega števila proizvajalcev in tipov vozil lahko naslednji koraki za montažo služijo zgolj kot splošne smernice. Če imate vprašanja, ki se specifično nanašajo na določeno vozilo, se obrnite na proizvajalca vozila ali na specializirano delavnico.
- Luči za dnevno vožnjo se morajo samodejno vklopiti z vžigom vozila, ob vklopu osvetlitve vozila pa se morajo izklopiti. Pri tem obvezno upoštevajte napotke v poglavju „Električna priključitev“.
- Pri montaži luči za dnevno vožnjo je treba upoštevati določene minimalne oz. maksimalne razdalje. Pri tem obvezno upoštevajte napotke v poglavju „Montaža“.
- Pri montaži in delovanju naprave upoštevajte veljavne predpise glede uporabe izdelka na vozilu in cestno-prometne predpise. Pred vožnjo v tujino se pozanimajte, če je tam dovoljena montaža, mesto montaže ter uporaba luči za dnevno vožnjo in če z uporabo luči ne kršite veljavnih zakonov ali uredb.
- Luči za dnevno vožnjo niso nadomestilo za zasenčene luči, ki jih je treba vklopiti v mraku, temi ali pri slabi vidljivosti.
- Luči za dnevno vožnjo imajo ECE-certifikat in jih ni treba vnesti v dokumentacijo vozila. Vendar vam priporočamo, da ta navodila za uporabo priložite dokumentaciji svojega vozila.
- Nepravilna montaža in priključitev kablov luči za dnevno vožnjo lahko vodita do poškodb elektroinstalacije vozila vključno s poškodbami pomembnih računalniških in pogonskih sistemov. To lahko pripelje do nesreče ali požara, posledica tega pa je lahko materialna škoda in/ali hude telesne poškodbe oseb. Priporočamo, da montažo in priključitev naprave izvede usposobljen električar za motorna vozila.
- Kot vir napajanja lahko uporabljate samo 12 V ali 24 V enosmerno napetost v vozilu (negativni pol avtomobilskega akumulatorja se nahaja na karoseriji vozila). Luči za dnevno vožnjo ne smete priključiti na drugačno napajanje.

- Poskrbite za ustrezno pripravo izdelka na delovanje. Pri tem upoštevajte napotke v teh navodilih za uporabo.
- Preprečite močno mehansko obremenitev luči za dnevno vožnjo.
- V primeru dvomov o delovanju, varnosti ali priključitvi luči za dnevno vožnjo se obrnite na strokovnjaka.
- Pazite, da embalaže ne boste pustili nenadzorovano ležati. Vašim otrokom je lahko nevarna igrača.
- Ta izdelek ni igrača, zato ni primeren za otroke. Otroci ne znajo preceniti nevarnosti, ki so povezane z uporabo električnih naprav.
- Napravo lahko uporabljajo otroci, starejši od 8 let, in osebe z zmanjšanimi fizičnimi, senzoričnimi ali umskimi sposobnostmi ali s premalo izkušenj in znanja, če jih pri uporabi nadzira oseba, ki je zadolžena za njihovo varnost, ali so prejele navodila za varno uporabo in razumejo z njimi povezane nevarnosti.
- Naprava in njena priključna vrstica ne smeta biti na dosegu otrok, mlajših od 8 let.
- Čiščenja in vzdrževanja naprave ne smejo izvajati otroci, razen če so starejši od 8 let in pod nadzorom.
- Upoštevajte tudi dodatne varnostne napotke v posameznih poglavjih teh navodil za uporabo.
- Če imate vprašanja glede pravilne priključitve naprave ali kakšna druga vprašanja, vendar v teh navodilih za uporabo niste našli odgovorov, se obrnite na našo servisno službo ali na kakšnega drugega strokovnjaka.

Montaža



Spremembe vozila zaradi vgradnje izdelka ali drugih komponent morajo biti v skladu z varnostnimi predpisi in ne smejo vplivati na varnost v cestnem prometu ali konstrukcijsko stabilnost motornega vozila. Pri številnih motornih vozilih homologacija propade že v primeru izreza kosa pločevine. Pred montažo izdelka se o tem pozanimajte pri proizvajalcu vozila ali specializirani delavnici.

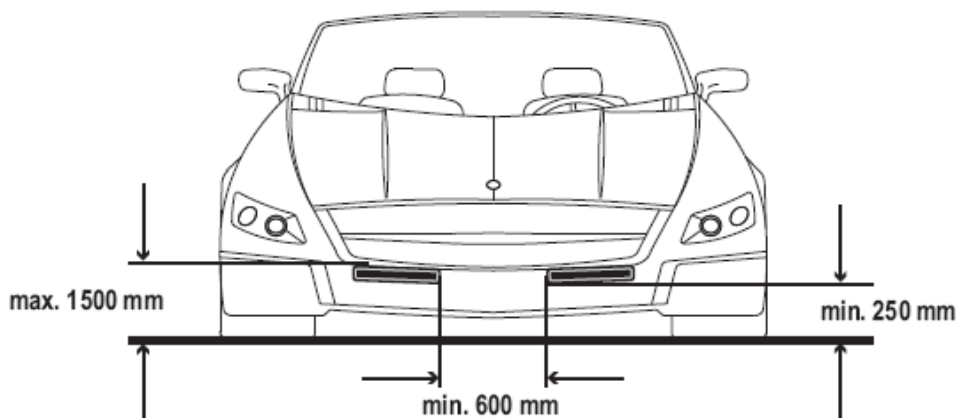
Če imate dvome pri izbiri mesta vgradnje, se za pomoč obrnite na prodajalca svojega vozila.

Pri vgradnji luči za dnevno vožnjo upoštevajte nevarnosti, ki jih naprava predstavlja v primeru prometne nesreče. Iz tega razloga vsak sestavni del pritrdite na varno in za ta del določeno mesto, tako da ne bo predstavljal nevarnosti.

Pred začetkom vrtanja odprtih za pritrditev naprave se prepričajte, da z vrtanjem ne boste poškodovali električnih kablov, vodov zavorne tekočine, posode za gorivo ipd.

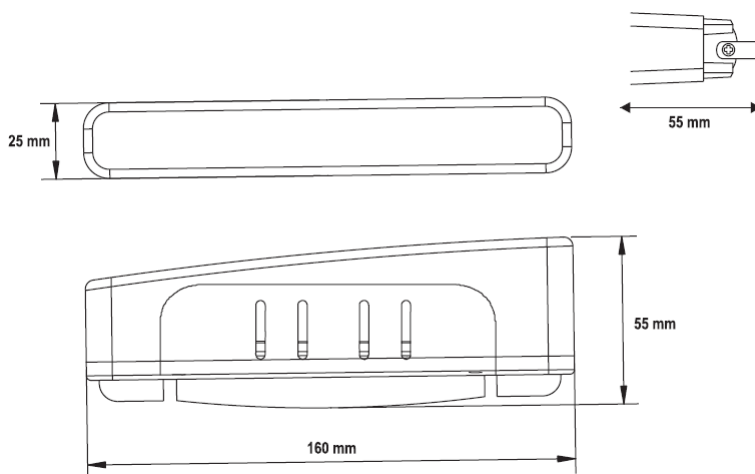
Ko vrtate luknje v karoserijo svojega vozila, morate ostanke vrtanja odstraniti, gola mesta pločevine pa z ustreznimi ukrepi (nanesite barvo, razpršilo za konzerviranje itd.) zaščititi pred korozijo.

- Pri določanju položaja montaže upoštevajte naslednje zakonsko predpisane razdalje:

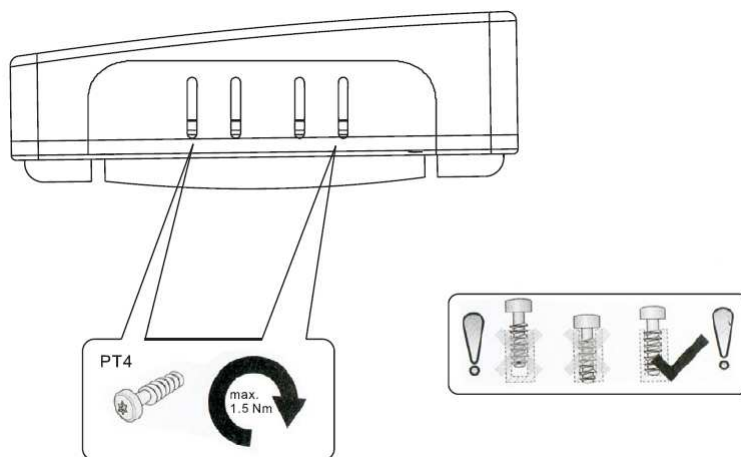


→ Pri širini vozila <math>< 1.300\text{ mm}</math> je možno razdaljo med lučmi zmanjšati na do 400 mm.

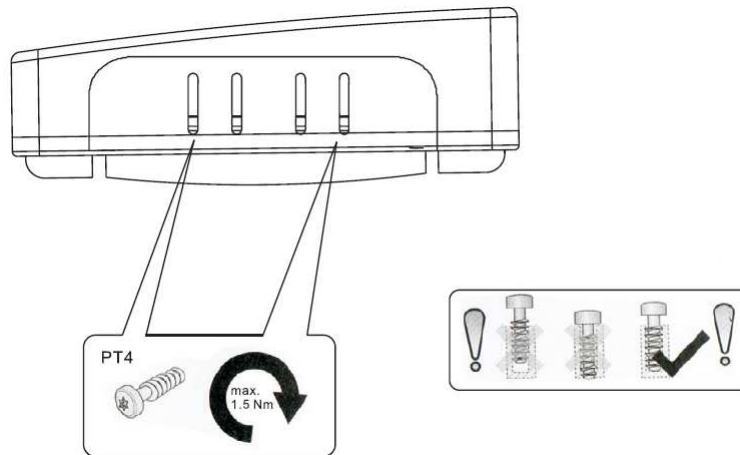
- Mere luči za dnevno vožnjo lahko razberete iz naslednje skice:



- Zadnji robovi ohišja luči za dnevno vožnjo morajo biti usmerjeni pravokotno na smer vožnje.
- Luči za dnevno vožnjo je treba pritrditi tako, da smer svetenja poteka vzporedno s površino cestišča.
- Pritrdite montažni nosilec na luči za dnevno vožnjo.



- Izvrtajte luknje za nosilce za pritrditev in priključne kable, postrgajte luknje in zaščitite izvrtine pred korozijo.



- Speljite priključne kable skozi izvrtine, pravilno usmerite luči za dnevno vožnjo in jih nato privijte.
- Položite priključne kable v prostoru za motor. Pri točkah speljave kablov uporabite gumijaste tulce, po potrebi pa dodatno uporabite ustrezno tesnilno maso.

Električna priključitev



Električno priključitev naj izvede samo strokovnjak.

Za preprečitev kratkih stikov in poškodb luči za dnevno vožnjo in vozila, ki so lahko posledica kratkih stikov, je treba med priključitvijo odklopiti minus pol (maso) avtomobilskega akumulatorja. Minus pol avtomobilskega akumulatorja priključite šele takrat, ko ste luči za dnevno vožnjo v celoti priključili in preverili vse povezave.

Da se shranjeni podatki vozila (ura, radijske postaje itd.) ne izgubijo, upoštevajte napotke proizvajalca vozila.

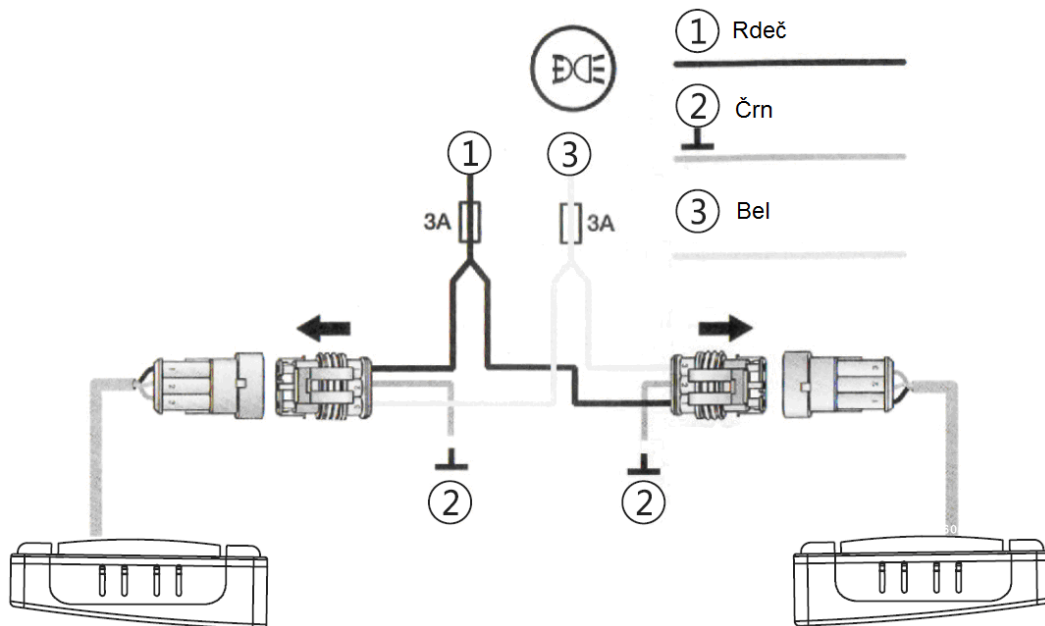
Za testiranje napetosti na električnih kablji uporabite samo voltmeter ali kontrolno svetilko za diode, saj običajne kontrolne svetilke uporabljajo previsoke tokove in lahko tako poškodujejo elektroniko vozila.

Zaradi vedno pogosteje uporabljenega načina lepljenja oz. lakiranih kovinskih delov je električna prevodnost zmanjšana. Zaradi tega vsak kovinski del ni primeren kot skupna masa.

Pri polaganju električnih kablov bodite pozorni na to, da se ne ukleščijo ali drgnejo ob ostre robove. Na točkah speljave kablov uporabite gumijaste tulce.

Pri polaganju kablov ob B-stebričkih itd. bodite pozorni na to, da ne boste negativno vplivali na noben del avtomobilske opreme, ki je

relevanten za varnost (npr. stranske varnostne blazine). Kablov ne smete položiti tako, da se nahajajo na območju sprožitve varnostnih blazin.



- Povežite komplet kablov z obema lučema za dnevno vožnjo.
- Povežite rdeč priključni kabel prek 3 A varovalke s plusom za vžig vozila (sponka 15).
- Povežite črn priključni kabel z maso vozila (sponka 31).
- Povežite bel priključni kabel prek 3 A varovalke s pozitivnim napajanjem za parkirno luč (pozicijska luč) vozila (sponka 58).
- Fiksirajte priključne kable s kabelskimi vezicami na obstoječem snopu kablov vozila. Pri tem preprečite stik s premikajočimi se deli vozila in deli, ki se lahko med delovanjem segrejejo.
- Potem ko izvedete priključna dela, ponovno priključite minus pol avtomobilskega akumulatorja.
- Za kontrolo delovanja vključite vžig. Luči za dnevno vožnjo se morajo vklopiti.
- Nato vklopite pozicijsko luč. Luči za dnevno vožnjo se morajo izklopiti.

Servisiranje in vzdrževanje

Redno preverjajte tehnično varnost luči za dnevno vožnjo. Preverite, če so poškodovani npr. priključni kabli ali same luči za dnevno vožnjo.

Redno preverjajte pravilno delovanje naprave.

Luči za dnevno vožnjo redno čistite. Pri tem ne uporabljajte kemičnih čistilnih sredstev, saj lahko poškodujejo ali obarvajo material ohišja.

Odstranjevanje



Odslužene elektronske naprave vsebujejo reciklažne materiale in ne sodijo med gospodinjske odpadke!



Izdelek ob koncu njegove življenjske dobe odstranite v skladu z veljavnimi zakonskimi določili.

Tehnični podatki

Obratovalna napetost: 12-24 V/DC (10-30 V/DC)

Poraba toka: 720 mA pri 12 V

..... 380 mA pri 24 V

Mere: 160 x 25 x 55 mm

Teža: 140 g (posamezna luč)

Območje delovne temperature: -30 do +80 °C

Ta navodila za uporabo so publikacija podjetja Conrad Electronic d.o.o. k.d., Ljubljanska cesta 66, 1290 Grosuplje.

Pridržujemo si vse pravice vključno s prevodom. Za kakršnokoli reproduciranje, npr. fotokopiranje, snemanje na mikrofilm ali zajemanje z elektronskimi sistemi za obdelavo podatkov, je potrebno pisno dovoljenje izdajatelja. Ponatiskovanje, tudi delno, je prepovedano.

Ta navodila za uporabo so v skladu s tehničnim stanjem izdelka v času tiskanja navodil. Pridržujemo si pravico do sprememb tehnike in opreme.

© 2017 by Conrad Electronic d.o.o. k.d.



GARANCIJSKI LIST

Conrad Electronic d.o.o. k.d.
Ljubljanska c. 66, 1290 Grosuplje
Faks: 01/78 11 250
Telefon: 01/78 11 248
www.conrad.si, info@conrad.si

Izdelek: **LED-luči za dnevno vožnjo Renkforce TTX-8009**
Kat. št.: **67 34 47**

Garancijska izjava:

Proizvajalec jamči za kakovost oziroma brezhibno delovanje v garancijskem roku, ki začne teči z izročitvijo blaga potrošniku. **Garancija velja na območju Republike Slovenije. Garancija za izdelek je 1 leto.**

Izdelek, ki bo poslan v reklamacijo, vam bomo najkasneje v skupnem roku 45 dni vrnili popravljenega ali ga zamenjali z enakim novim in brezhibnim izdelkom. Okvare zaradi neupoštevanja priloženih navodil, nepravilne uporabe, malomarnega ravnanja z izdelkom in mehanske poškodbe so izvzete iz garancijskih pogojev. **Garancija ne izključuje pravic potrošnika, ki izhajajo iz odgovornosti prodajalca za napake na blagu.**

Vzdrževanje, nadomestne dele in priklopne aparate proizvajalec zagotavlja še 3 leta po preteku garancije.

Servisiranje izvaja proizvajalec sam na sedežu firme CONRAD ELECTRONIC SE, Klaus-Conrad-Strasse 1, Nemčija.

Pokvarjen izdelek pošljete na naslov: Conrad Electronic d.o.o. k.d., Ljubljanska cesta 66, 1290 Grosuplje, skupaj z izpolnjenim garancijskim listom.

Prodajalec:

Datum izročitve blaga in žig prodajalca:

Garancija velja od dneva izročitve izdelka, kar kupec dokaže s priloženim, pravilno izpolnjenim garancijskim listom.