



CARACTERÍSTICAS

1. Larga vida
Mecanismo de conmutación por muelle para una mayor vida: Más de 10⁷ operaciones mecánicas.

2. Diseño compacto adecuado para pequeños espacios

3. Gran resistencia al medio: Protegido contra el polvo y estanco al aceite

TIPO DE PRODUCTO

1. Tipo estándar

Actuador	Referencia
Émbolo corto	AZ7100
Émbolo	AZ7110
Palanca	AZ7120
Palanca con roldana	AZ7121
Palanca con roldana de un sentido	AZ7124
Palanca corta	AZ7140
Palanca corta con roldana	AZ7141
Palanca corta con roldana de un sentido	AZ7144
Émbolo para montaje en panel	AZ7310
Émbolo con roldana para montaje en panel	AZ7311
Émbolo con roldana cruzada para montaje en panel	AZ7312
Varilla flexible	AZ7166

2. Tipo con lámpara de león

Actuador	AC100V	AC200V
	Referencia	
Émbolo corto	AZ740041	AZ740042
Émbolo	AZ740541	AZ740542
Palanca	AZ741041	AZ741042
Palanca con roldana	AZ741541	AZ741542
Palanca con roldana de un sentido	AZ742041	AZ742042
Palanca corta	AZ742541	AZ742542
Palanca corta con roldana	AZ743041	AZ743042
Palanca corta con roldana de un sentido	AZ743541	AZ743542
Émbolo para montaje en panel	AZ744041	AZ744042
Émbolo con roldana para montaje en panel	AZ744541	AZ744542
Émbolo con roldana cruzada para montaje en panel	AZ745041	AZ745042
AZ746041	AZ746041	AZ746042

3. Tipo terminal sellado con epoxi

Actuador	Lado de salida del cable	
	NC	COM
	Referencia	
Émbolo corto	AZ7400	AZ74041
Émbolo	AZ7405	AZ7406
Palanca	AZ7410	AZ7411
Palanca con roldana	AZ7415	AZ7416
Palanca con roldana de un sentido	AZ7420	AZ7421
Palanca corta	AZ7425	AZ7426
Palanca corta con roldana	AZ7430	AZ7431
Palanca corta con roldana de un sentido	AZ7435	AZ7436
Émbolo para montaje en panel	AZ7440	AZ7441
Émbolo con roldana para montaje en panel	AZ7445	AZ7446
Émbolo con roldana cruzada para montaje en panel	AZ7450	AZ7451
Varilla flexible	AZ7460	AZ74601

ESPECIFICACIONES

1. Valores nominales

Tensión de corte nominal	Carga	Carga resistiva (cosφ=1)	Carga inductiva (cosφ=0.4)	Carga motor o lámpara	
				Contacto N.C.	Contacto N.A.
125V AC		10A	6A	3A	1.5A
250V AC		10A	4A	1.5A	1A
115V DC		0.4A	0.05A	-	-

2. Características

Tipo de contacto	1 contacto conmutado
------------------	----------------------

3. Características de operación

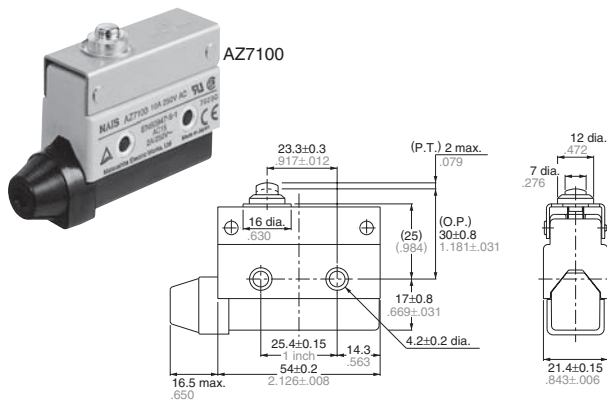
Actuador	Características	F.O. (N{gf}) max.
Émbolo corto		5.88 {600}
Émbolo		5.88 {600}
Palanca		1.47 {150}
Palanca con roldana		1.77 {180}
Palanca con roldana de un sentido		1.96 {200}
Palanca corta		2.16 {200}
Palanca corta con roldana		2.35 {240}
Palanca corta con roldana de un sentido		2.75 {280}
Émbolo para montaje en panel		5.88 {600}
Émbolo con roldana para montaje en panel		5.88 {600}
Émbolo con roldana cruzada para montaje en panel		5.88 {600}
Varilla flexible		1.18 {120}

4. Características de protección

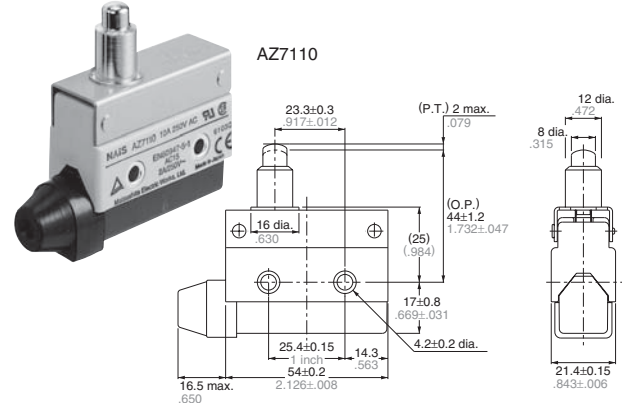
Grado de protección	Tipo terminal a tornillo	Tipo terminal sellado con epoxi
IEC		
IP60	○	○
IP64	-	○

DIMENSIONES

• Émbolo corto

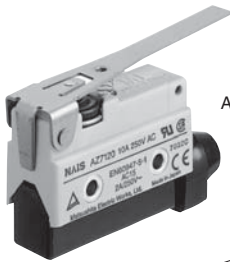


• Émbolo

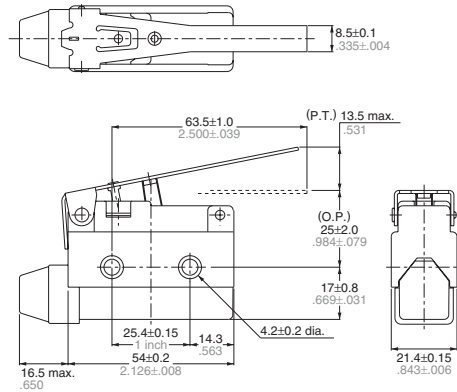


mm inch

• Palanca



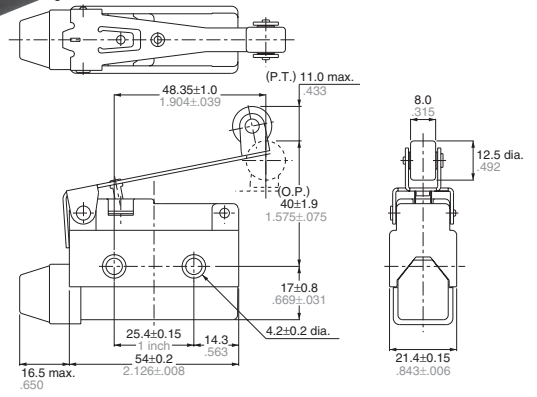
AZ7120



• Palanca con roldana



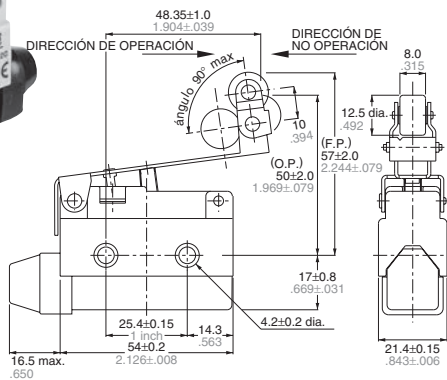
AZ7121



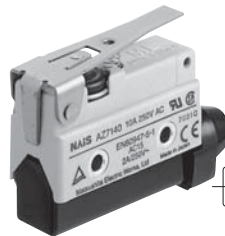
• Palanca con roldana de un sentido



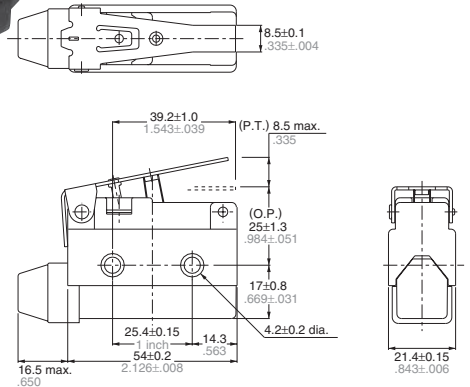
AZ7124



• Palanca corta

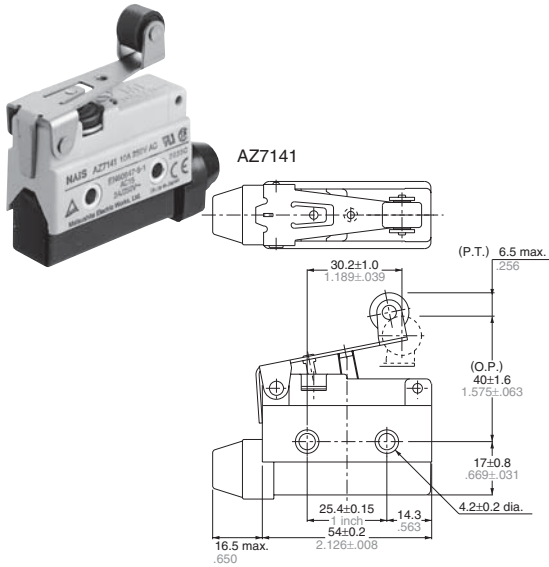


AZ7140



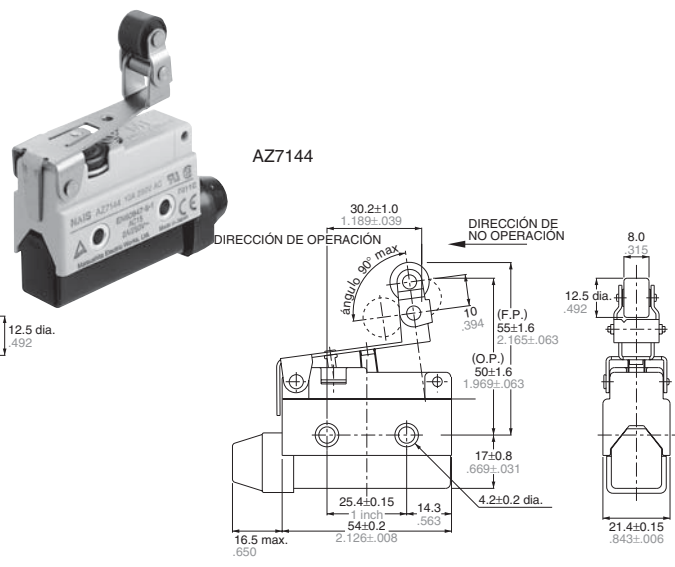
ML (AZ7)

• Palanca corta con roldana

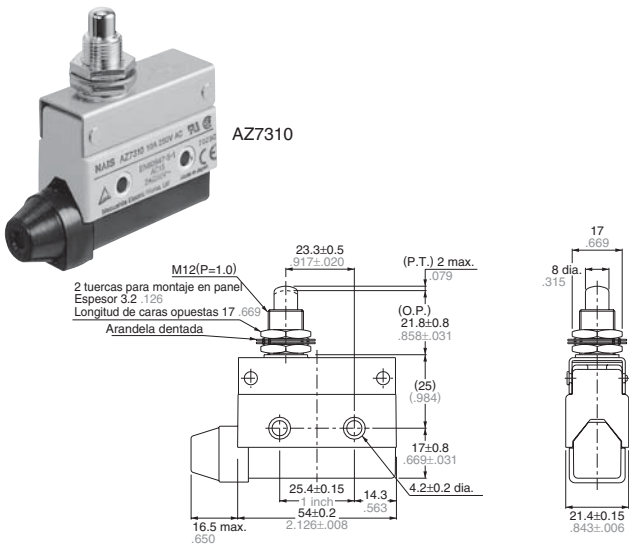


• Palanca corta con roldana de un sentido

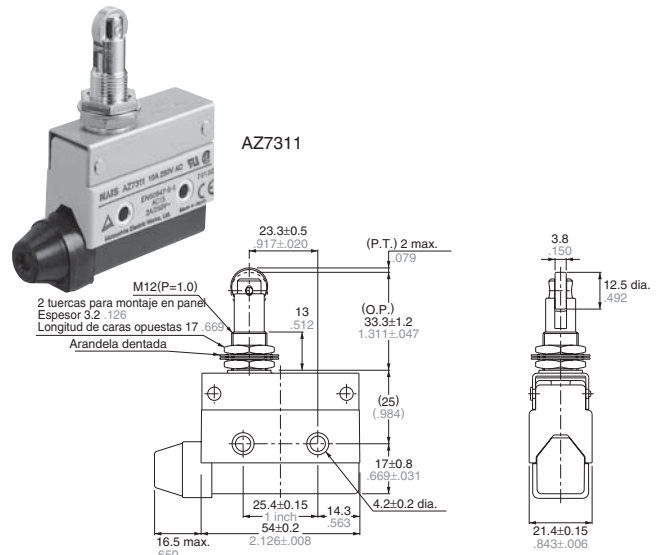
mm inch



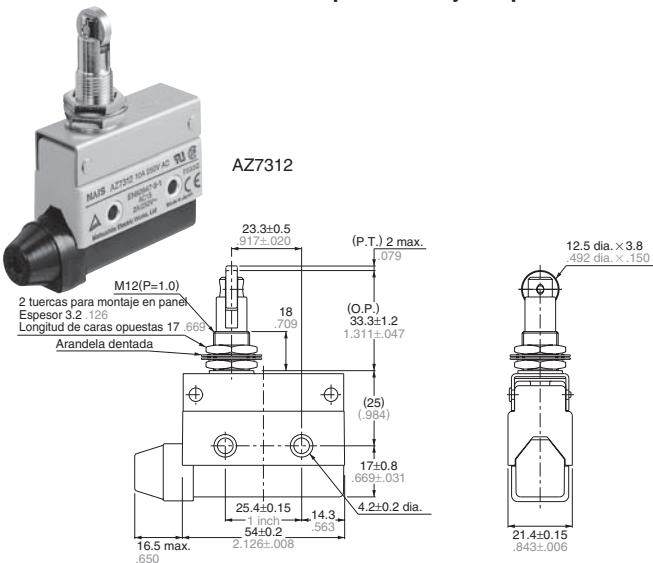
• Émbolo para montaje en panel



• Émbolo con roldana para montaje en panel



• Émbolo con roldana cruzada para montaje en panel



• Varilla flexible

