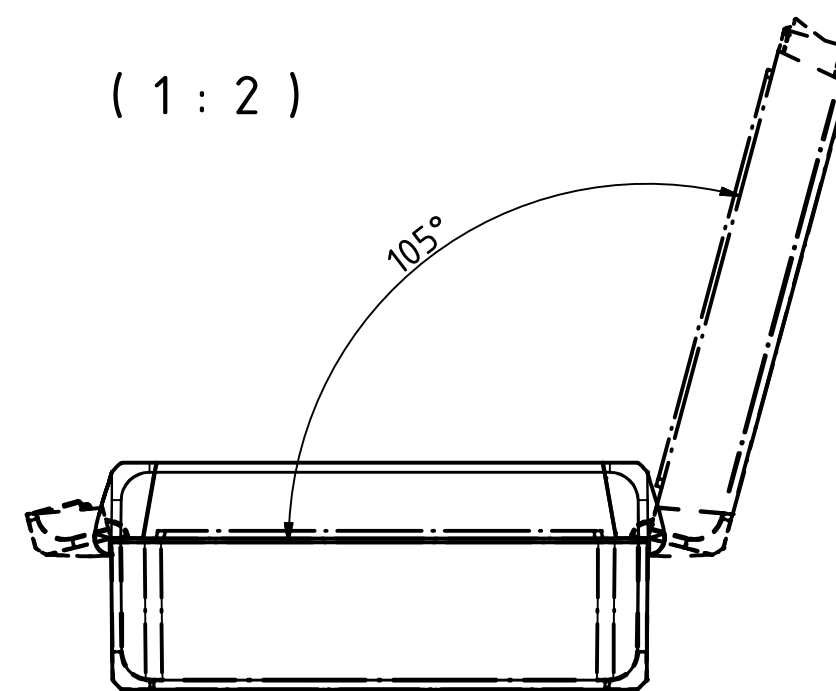
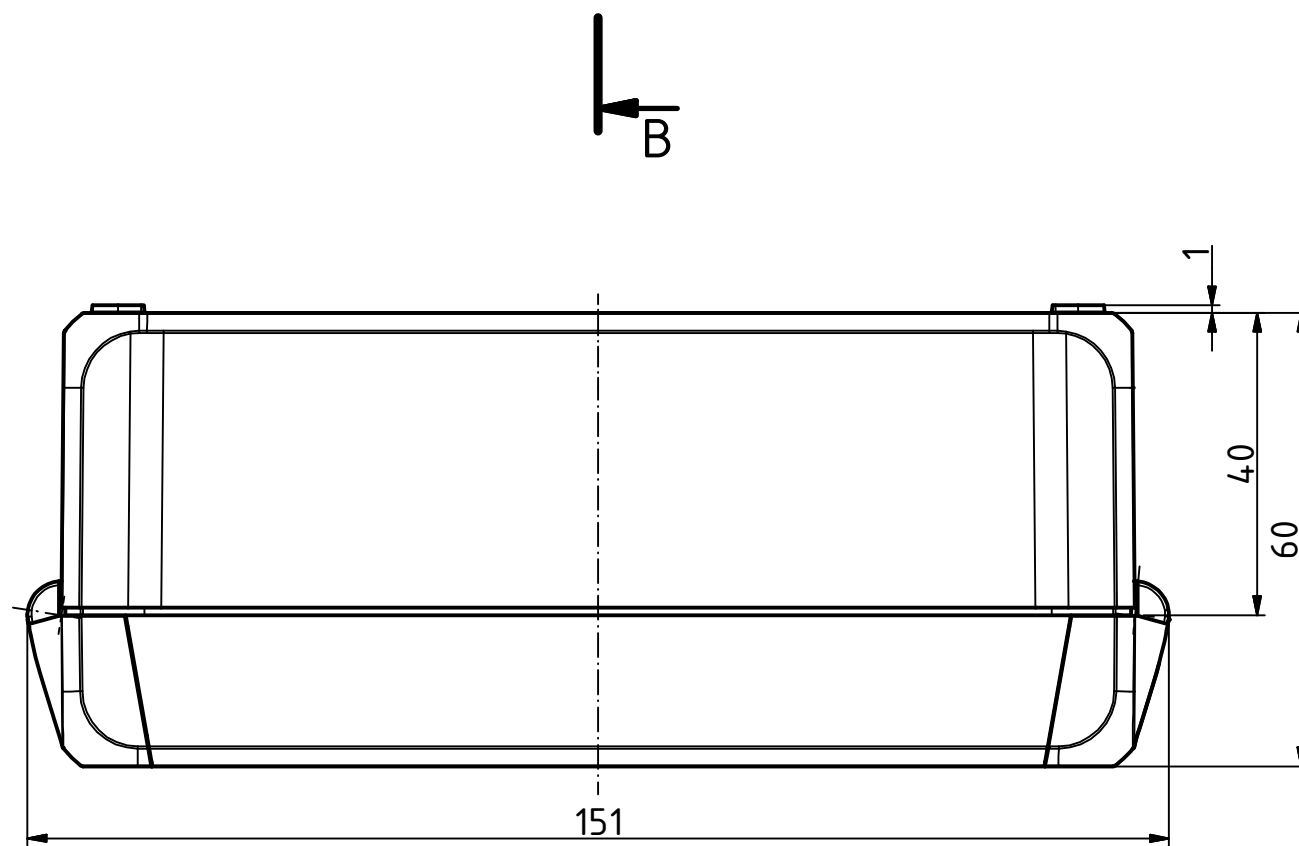
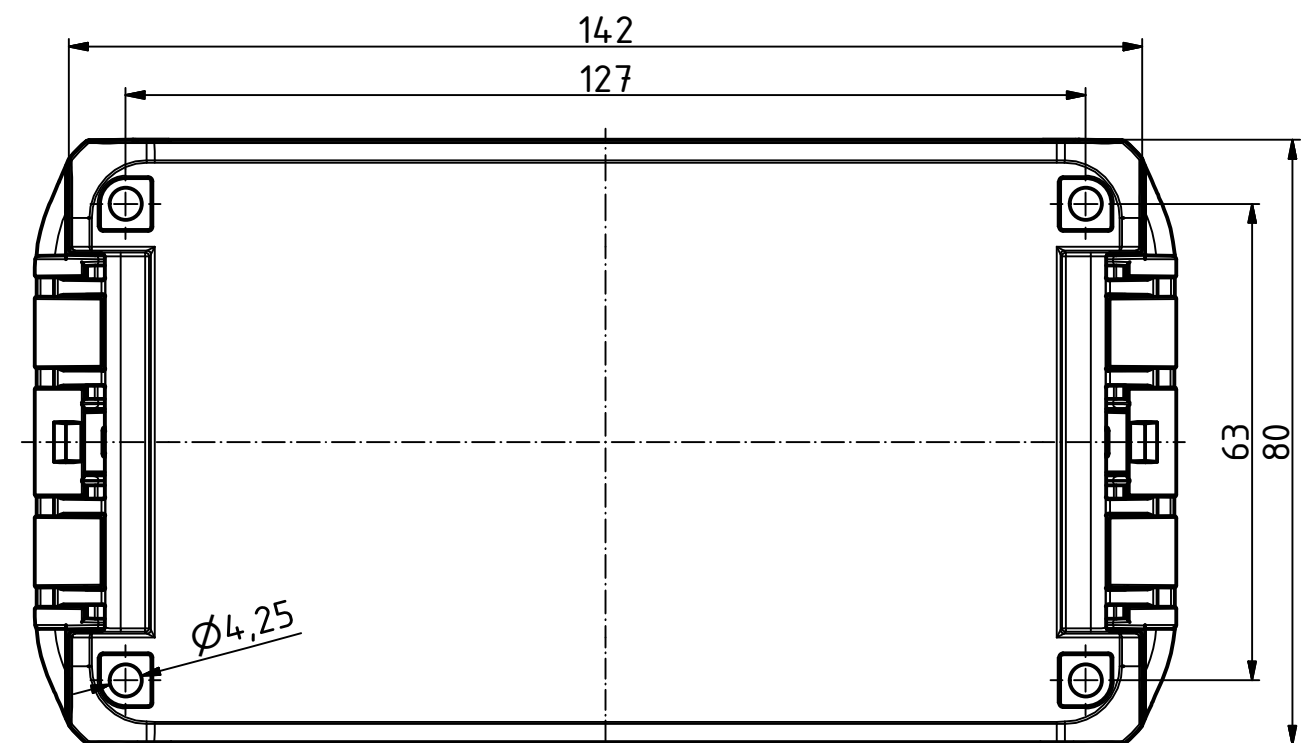
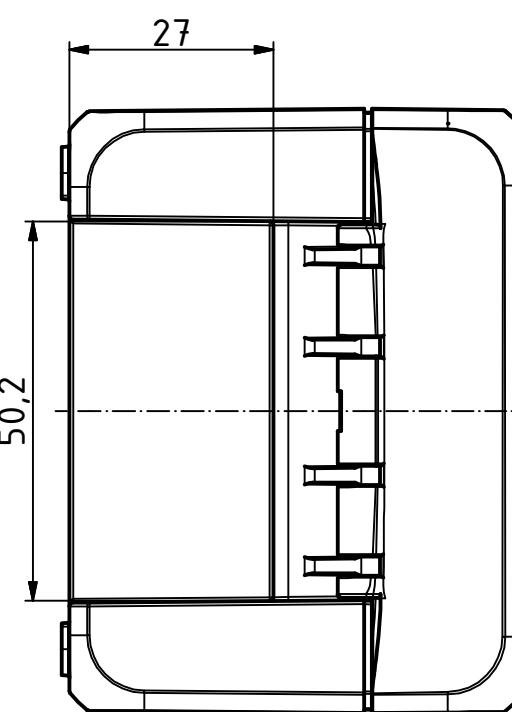
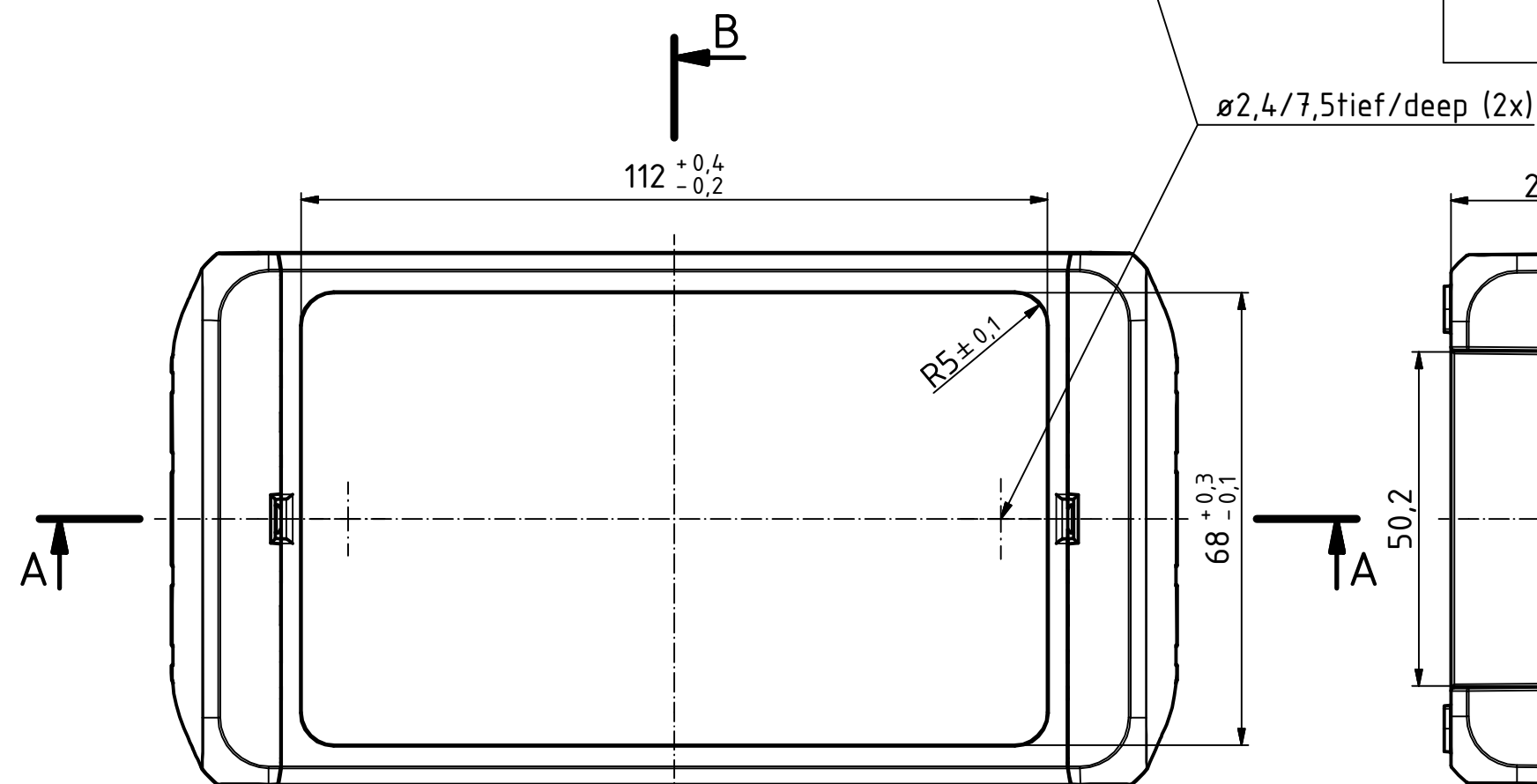
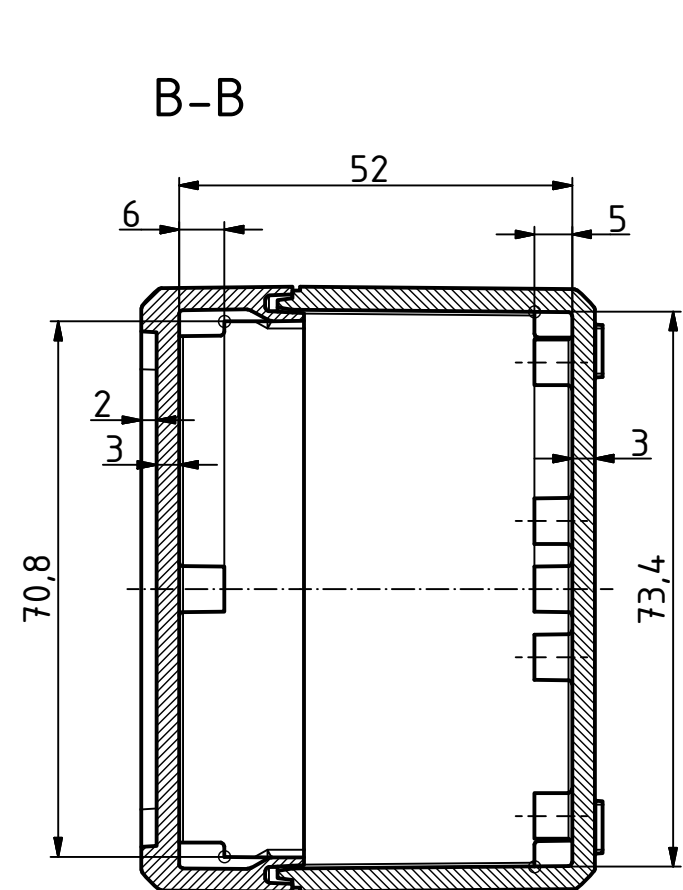
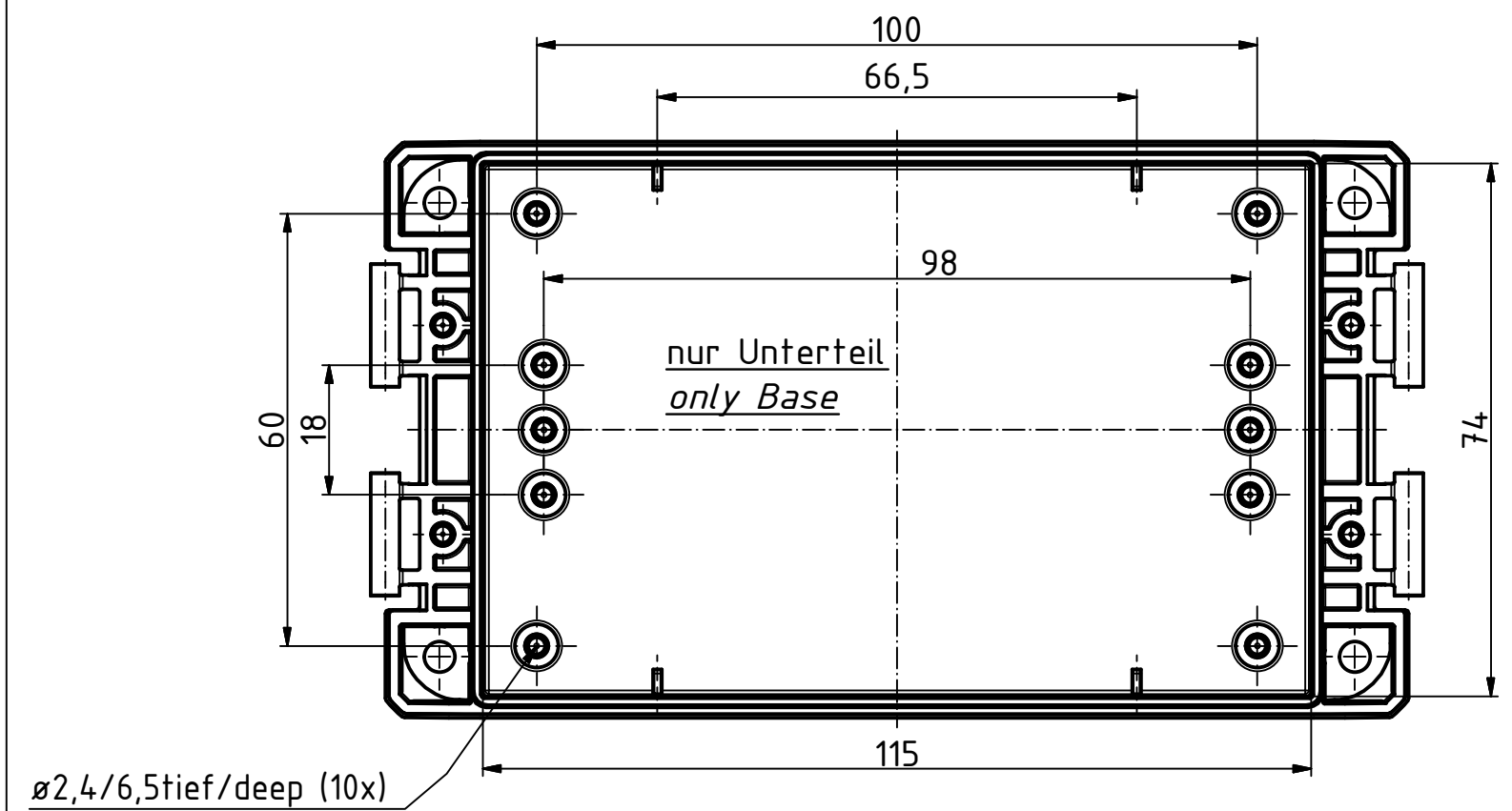
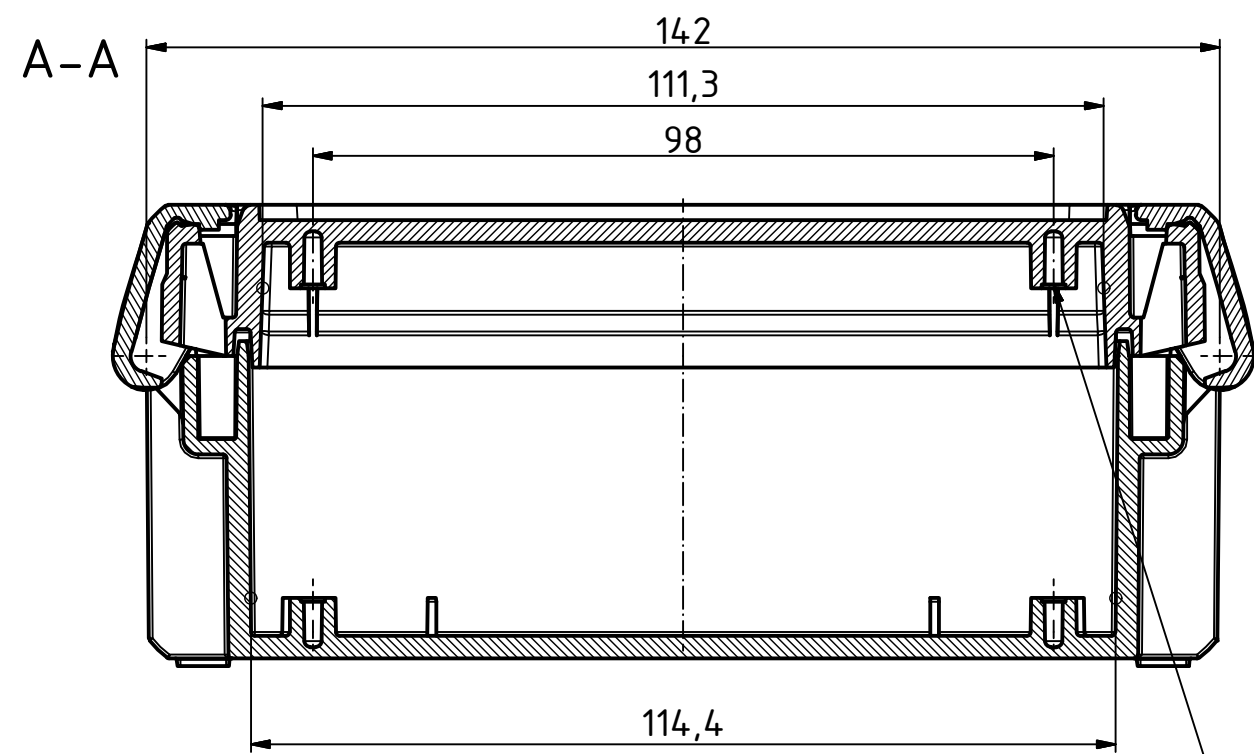
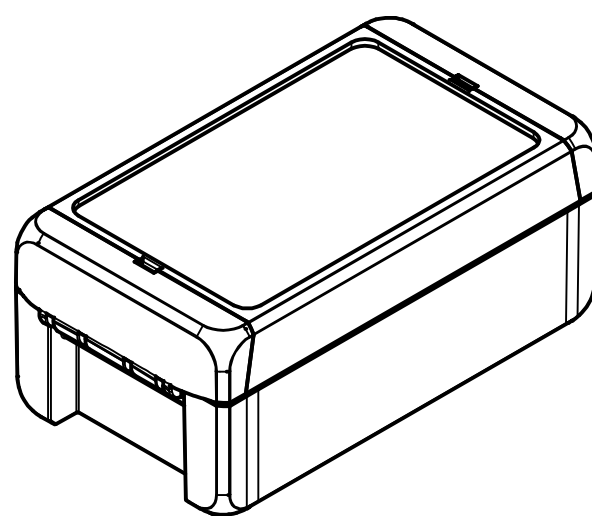


"Schutzvermerk nach DIN ISO 16016 beachten." "Please pay attention to copyright note DIN ISO 16016"



ISO (1 : 2)



Maßstab/ Scale:	1:1, 1:2	
Zeichnungs-Nr. / Drawing-No.:	2K 5390.033.01	
Artikel / Article:	BOCUBE B-140806 Katalogzsg./Catalogue draw.	
A.Nr./ Alt.No.:	Datum/ Date:	
DISK:	2503378.idw	
Datum/Date:	22.06.2012 KH	

BOPLA
A Phoenix Mecano Company