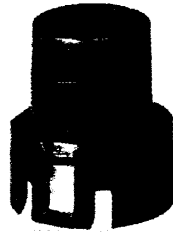


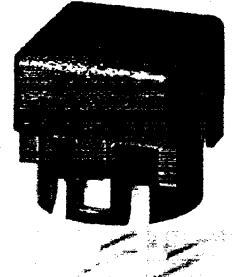
D6



Ausführung rechteckig



Ausführung rund



Ausführung mit aufgesetztem Knopf

Beschreibung

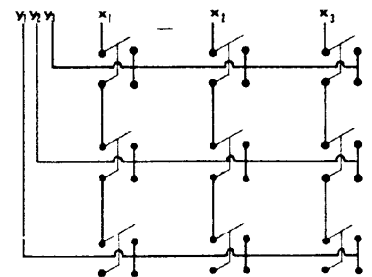
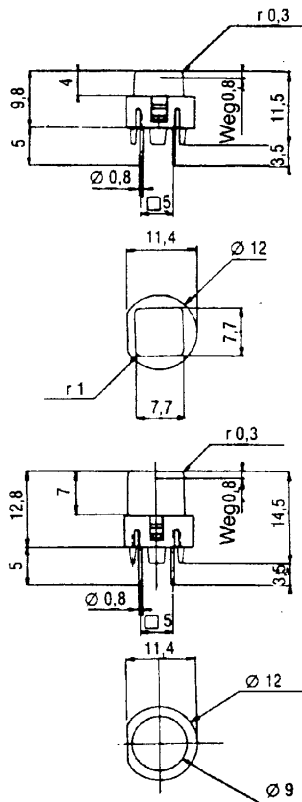
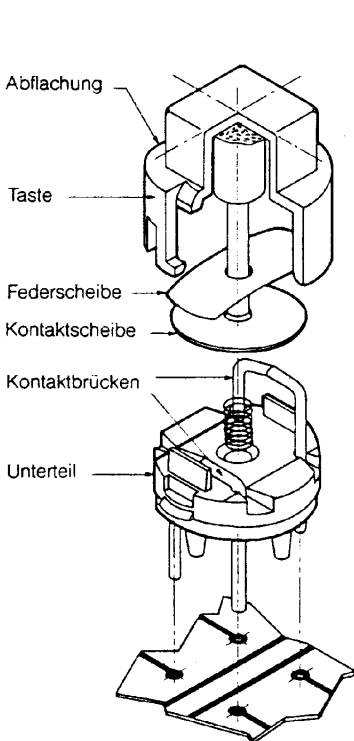
Der D6 ist ein einpoliger Impulsschalter, der speziell für den Aufbau von elektronischen Eingabegeräten entwickelt wurde.

Seine kleinen Abmessungen erlauben den Einsatz in Tastenfeldern mit einem Mindestabstand von 12,7 mm.

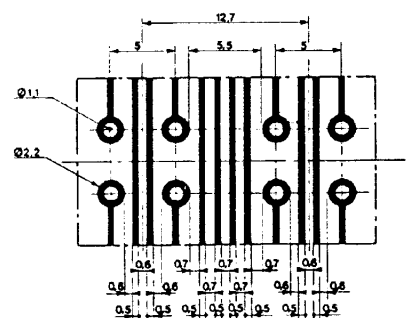
Die Festkontakte (2 Brücken) geben die Möglichkeit der Verwendung einseitig kaschierter Platten auch bei X, Y Matrix-Schaltung.

Die in vielen Farben und zwei Formen (rechteckig und rund) verfügbaren festaufsitzenden Knöpfe gestatten den direkten Einbau in die Frontplatte.

Der Hub von 0,8 mm, verbunden mit dem Knack-Effekt, geben ein sicheres und angenehmes Tastgefühl.



X Y Kodierungsbeispiel: die Kontaktbrücken erlauben die Verwendung einer einseitig kaschierten Platte



D6

Mechanische Eigenschaften

Abmessungen	Siehe Vorderseite
Betätigungskraft	1,3 N (130 gr) \pm 30 %
Hub	0,8 mm
Werkstoff	
- Unterteil	PBT
- Knopf	ABS
- Kontakte	silberplattiert
Kontakttyp	selbstreinigend

Elektrische Eigenschaften

Elektrisches Schaltschema	
Maximale Schaltspannung	100 V~
Maximaler Schaltstrom	100 mA
Maximale Schaltleistung	6 VA
Kontaktwiderstand	\leq 100 m Ω
Isolationswiderstand	$10 \cdot 10^5$ M Ω
Kapazität zwischen den Kontakten	1 pF
Prellzeit	$<$ 3 ms
Lebensdauer (Normalbelastung)	250.000 Schaltungen

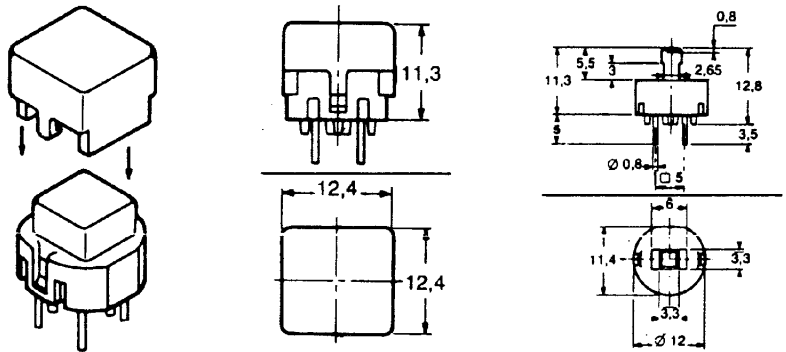
Klimatische Eigenschaften

Temperaturbereich	- 20° C bis + 85° C
Klimaprüfung	21 Tage/40° C
Lötbeständigkeit	235° C während 5 Sekunden

Weitere Ausführungen:

Für den rechteckigen Schalter ist ein zusätzlicher 12,4 x 12,4 mm aufsetzbarer Knopf verfügbar.

Eine weitere Verwendungsmöglichkeit bietet der Schalter mit einer Aufnahme für die gängigsten Drucktastenschalterknöpfe.



Bestellbezeichnung:

Farbe	Ausführung rechteckig	Ausführung rund	Kappe
schwarz	532.000.001	532.010.001	537.020.001
gelb	532.000.002	532.010.002	537.020.002
weiß	532.000.003	532.010.003	537.020.003
grün	532.000.004	532.010.004	537.020.004
rot	532.000.007	532.010.007	537.020.007
blau	532.000.008	532.010.008	537.020.008
grau	532.000.009	532.010.009	537.020.009
elfenbein	532.000.011	532.010.011	537.020.011