


## ST-OV3- 24DC/ 24DC/2

Rendelési szám: 2905190

Az ábrán a ST-OV 3- 5 DC/24 DC/2 változat szerepel

<http://eshop.phoenixcontact.hu/phoenix/treeViewClick.do?UID=2905190>

Dugaszolható nagy teljesítményű szilárdtest relé, fényjelzéssel és védőkapcsolással a be- és kimeneti körben, bemenet: 24 V DC, kimenet: rövidzárálló, 10-30 V DC/max. 2 A, alappapocsblokkokra dugaszolható

Kereskedelmi adat	
EAN	 4 017918 079338
Csomag	10
Vámtarifa	85364190
Katalógusoldal információ	Oldal 91 (IF-2005)

**Termék jegyzetek**

WEEE/RoHS-megfelelo: 2006.05.09



Az itt megadott adatok az online katalógusból származnak. Teljeskörű információkat és adatokat a felhasználói dokumentációknál találhat: <http://www.download.phoenixcontact.com>. Az internetes letöltésekhez először el kell fogadni az általános szerződési feltételeket.

**Muszaki adatok****Bemeneti adatok**

Bemeneti feszültség $U_N$	24 V DC $\pm 20\%$
---------------------------	--------------------

"0"-jel feszültség kapcsolási küszöb	$\leq 6,9$ V
"1"-jel feszültség kapcsolási küszöb	$\geq 8,5$ V
Tip. bemeneti áram $U_N$ esetén	5 mA
Bekapcsolási idő tipikus	17 $\mu$ s
Tipikus kikapcsolási idő	104 $\mu$ s
Állapotjelzés	sárga LED
Védelem megnevezése	Polaritásvédelem
	Túlfeszültség-védelem
Védőkapcsolás/-alkatrész	polaritásvédelmi dióda
Átviteli frekvencia	1000 Hz

#### Kimeneti adatok

Kimeneti feszültség-tartomány	10 V DC ... 30 V DC
Tartós határáram	2 A (lásd az öregedési jelleggörbét)
Zárfeszültség-csúcs	35 V DC (kollektor-emitter zárfeszültség)
Feszültesítés max. tartós határáram esetén	1,5 V
Kimeneti kapcsolás	3-vezetős, földelt
Állapotjelzés	piros LED
Védelem megnevezése	Polaritásvédelem
	üresjárat
Védőkapcsolás/-alkatrész	polaritásvédelmi dióda
	üresjárat

#### Általános adatok

Szélesség	20,8 mm
Magasság	33 mm
Mélység	66,5 mm
Tesztfeszültség bemenet/kimenet	2,5 kV AC
Környezeti hőmérséklet (üzemi)	-20 °C ... 60 °C
Környezeti hőmérséklet (tárolás/szállítás)	-20 °C ... 70 °C
Beépítési pozíció	tetszőlegesen
Szabványok/előírások	DIN VDE 0110

#### Tanúsítványok



Tanúsítások

GOST

Igényelt tanúsítások:

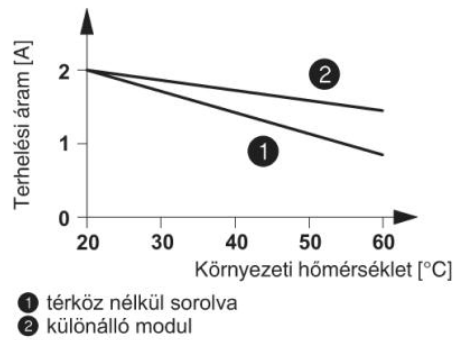
Ex tanúsítások:

---

## Rajzok

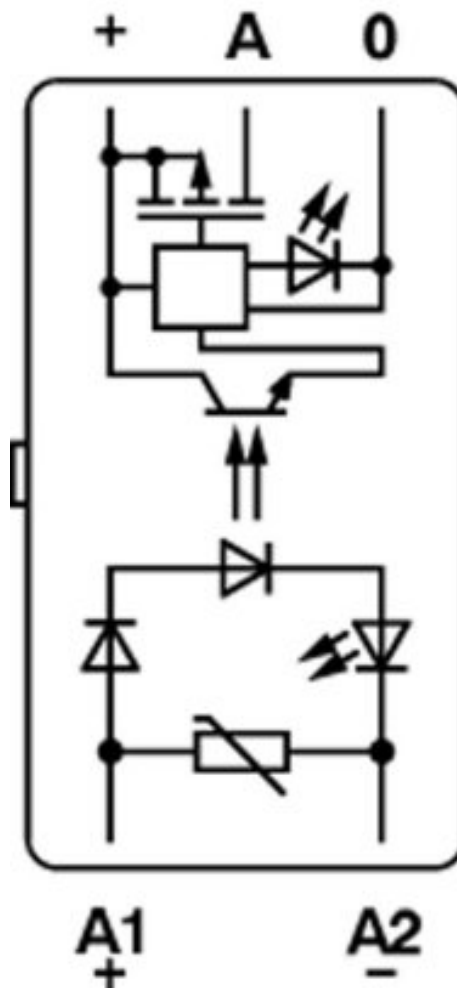
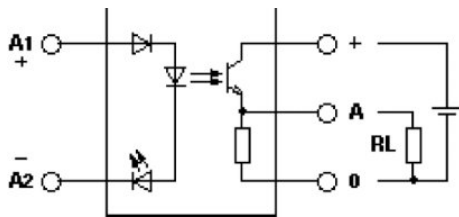
### Diagram

---



Kapcsolási rajz

---



**Cím**

Phoenix Contact Kft.  
Gyár utca 2  
2040 Budaörs, Hungary  
Telefon +36-23/501-160  
Fax +36-23/418-438  
<http://www.phoenixcontact.hu>



Phoenix Contact Kft.  
Muszaki módosítás fenntartva;