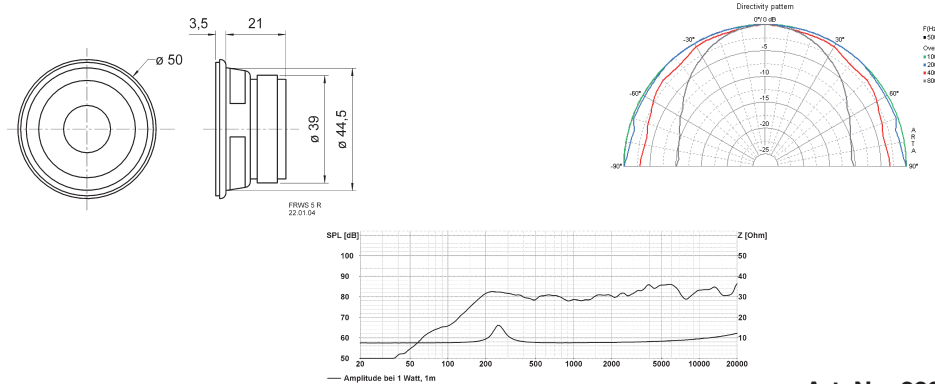


## Art. No. 2212 – 8 Ω FRWS 5 R

**5 cm (2") Breitbandlautsprecher mit rundem Korb**, weicher Sicke und leichter Spezialmembran. Ausgeglichener Frequenzgang ab 250 Hz und spritzige Hochtonwiedergabe mit gutem Rundstrahlverhalten. Geeignet als Mitteltöner in Lautsprecherzeilen für HiFi- und Beschallungsanlagen sowie für ELA-Systeme in 100-V-Technik. Durch die geringen Abmessungen auch sehr gut für den Modellbau und als Kontroll-Lautsprecher in elektronischen Geräten geeignet.  
**Anwendungsmöglichkeiten:** Sehr schmale ELA-Zeilen, Kontroll-Lautsprecher für elektronische Geräte, Modellbau, Elektronische Musikinstrumente

**5 cm (2") fullrange speaker with round basket**, soft surround and special light weight cone. Balanced frequency response above 250 Hz, brilliant highs and good omnidirectional sound distribution. Suitable as midrange driver in column speaker systems for HiFi applications as well as for 100 V sound reinforcement systems. Due to the small size also suitable for model construction and as control speaker for electronic devices.

**Typical applications:** Very narrow network column speakers, Control speaker for electronic devices, Model construction, Electronic musical instruments

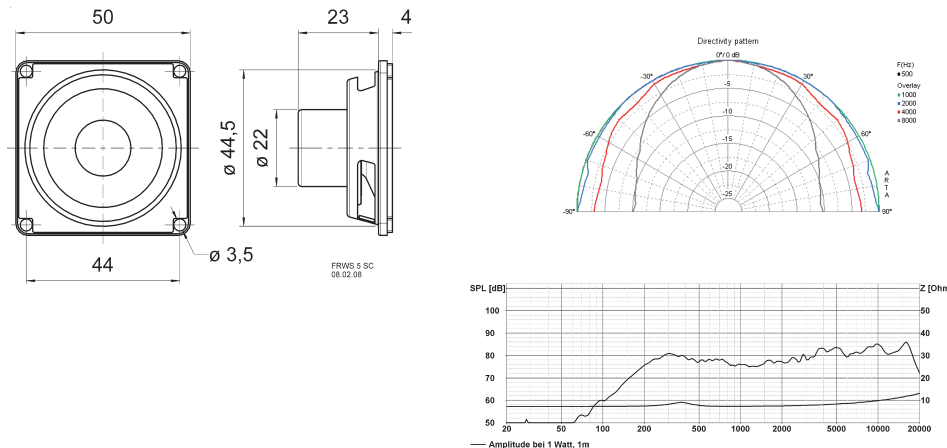


## Art. No. 2220 – 8 Ω FRWS 5 SC

**Magnetisch abgeschirmter 5 cm (2") Breitbandlautsprecher** mit minimalen Abmessungen durch leichten Alnico-Magnet. Ausgeglichener Frequenzgang ab 350 Hz und gutes Rundstrahlverhalten. Besonders geeignet für Musik- und Sprachwiedergabe im Multimedia-Bereich (Fernseher, PCs usw.).

**Anwendungsmöglichkeiten:** Video-Monitore, Fernsehgeräte, Kontroll-Lautsprecher für elektronische Geräte, Modellbau  
**Magnetically shielded 5 cm (2") full-range driver** highly compact construction due to light-weight alnico magnet. Features balanced frequency response from 350 Hz and good omnidirectional sound distribution. Particularly suitable for music and voice reproduction in multi media applications such as TV's, PC's etc.

**Typical applications:** Video monitoring screens, TVs, Control speaker for electronic devices, Model construction



		FRWS 5 R	FRWS 5 SC
Nenn-/Musikbelastbarkeit	Rated/maximum power	4 W / 10 W	4 W / 8 W
Impedanz	Impedance	8 Ω	8 Ω
Übertragungsbereich (-10 dB)	Frequency response (-10 dB)	150-20000 Hz	200-20000 Hz
Mittlerer Schalldruckpegel	Mean sound pressure level	84 dB (1 W/1 m)	80 dB (1 W/1 m)
Grenzauslenkung $x_{max}$	Excursion limit $x_{max}$	± 2 mm	± 2 mm
Resonanzfrequenz	Resonance frequency	250 Hz	350 Hz
Obere Polplattenhöhe	Height of front pole-plate	2 mm	-
Schwingspulendurchmesser	Voice coil diameter	14 mm Ø	14 mm Ø
Wickelhöhe	Height of winding	2,7 mm	3,5 mm
Schallwandöffnung	Cutout diameter	45 mm Ø	45 mm Ø
Gewicht netto	Net weight	0,098 kg	0,052 kg

Weitere Daten Seiten 156-157 / for further data see pages 156-157