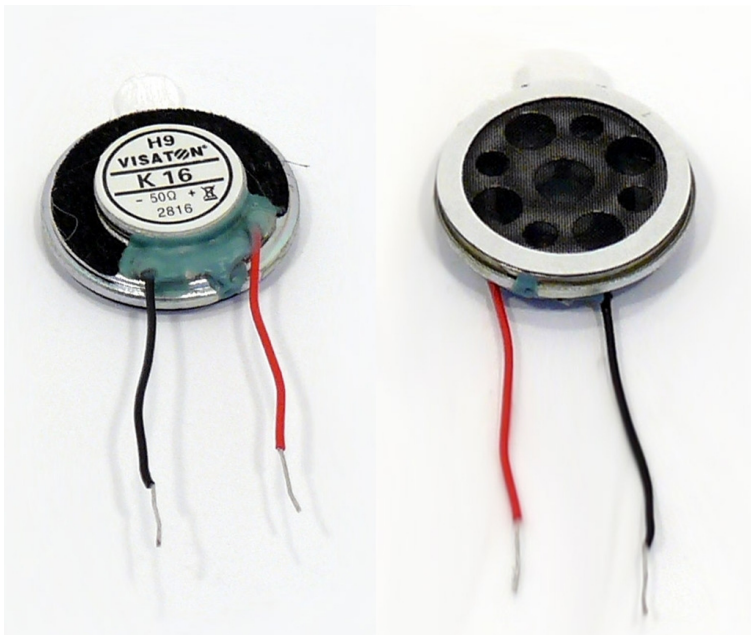


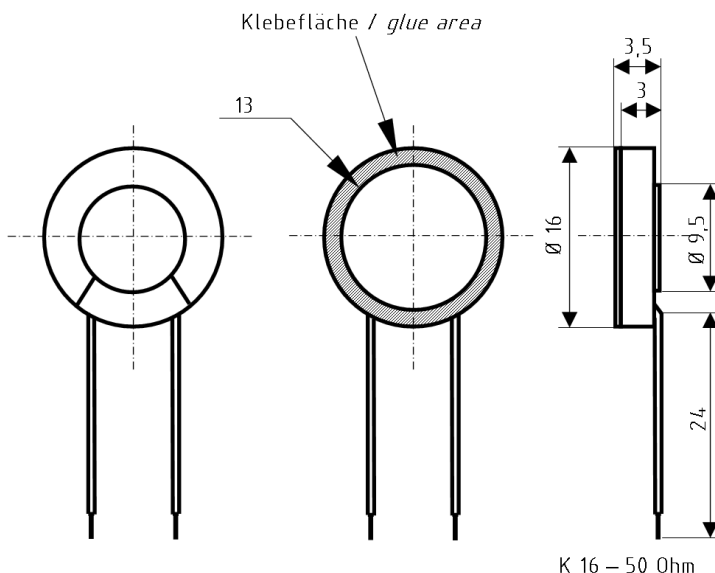
K 16

Art.-No. 2816 – 50 Ω



16 mm Miniaturlautsprecher mit sehr geringen Abmaßen und einer frontseitig angebrachten Klebefläche. Der Anschluss gelingt über bereits abisolierte Kabel. Der Miniaturlautsprecher eignet sich für Kleinanwendungen, Modellbau und Signalausgabe.

16 mm miniature loudspeaker with very small dimensions and a front-sided area of glue. The connection can be done via already stripped cables. The miniature loudspeaker is suitable for applications in very small devices, model construction and signal output.



Technische Daten / Technical Data

Nennbelastbarkeit <i>Rated power</i>	0,5 W
Musikbelastbarkeit <i>Maximum power</i>	1 W
Impedanz <i>Impedance</i>	50 Ohm
Übertragungsbereich (-10 dB) <i>Frequency response (-10 dB)</i>	700–20000 Hz
Mittlerer Schalldruckpegel <i>Mean sound pressure level</i>	71 dB (1 W/1 m)
Resonanzfrequenz <i>Resonant frequency</i>	1005 Hz
Schwingspulendurchmesser <i>Voice coil diameter</i>	8 mm
Schallwandöffnung <i>Cut-out diameter</i>	13 mm
Gewicht netto <i>Net weight</i>	0,002 kg

