

SAC-3P-M 8MS/1,5-PUR/M12FR

Artikelnummer: 1682362

<http://catalog.phoenixcontact.net/phoenix/treeViewClick.do?UID=1682362>

Sensor-/actorkabel, 3-polig, PUR halogeenvrij, zwartgrijs RAL 7021,
stift recht M8, op bus haaks M12, A-gepolariseerd, kabellengte: 1,5 m

Commerciële gegevens

EAN	 4 017918 159023
sales group	D130
VPE	1 Pcs.
Douanetarief	85444290
Brutogewicht per stuk	KG
Nettogewicht per stuk	KG
Zie cataloguspagina	Pagina 40 (CAT-4-2013)

Houd er a.u.b. rekening mee dat de hier aangegeven gegevens uit de online catalogus afkomstig zijn. De volledige informatie en gegevens vindt u in de gebruikersdocumentatie onder <http://www.download.phoenixcontact.de>. Op alle internet downloads zijn de Algemene gebruiksvoorwaarden van toepassing.

Technische gegevens

Algemene gegevens

nominale stroom bij 40 °C	4 A
nominale spanning	60 V
aantal polen	3
overgangsweerstand	≤ 5 mΩ
isolatieweerstand	≥ 100 MΩ
kabellengte	1,5 m
omgevingstemperatuur (bedrijf)	-25 °C ... 90 °C (steker/bus)

Algemene gegevens

normen / bepalingen	M12-connector IEC 61076-2-101
	M8-connector IEC 61076-2-104
polarisatie	A - standaard
overspanningscategorie	II
vervuilingsgraad	3
beschermklasse	IP65
	IP67
	IP68
steekcycli	≥ 100
aandraaimoment	0,4 Nm (M12-connector)
	0,2 Nm (M8-connector)
materiaal contact	CuSn
materiaal contactoppervlak	Ni/Au
materiaal contactblok	TPU GF
materiaal handgreep	TPU, moeilijk ontvlambaar, zelfdovend
materiaal kartelmoer	zinkspuitgietwerk, vernikkeld
materiaal afdichting	NBR
statusindicatie	Nee

Gegevens kabel

kabeltype	PUR, halogeenvrij, zwart
kabeltype (afkorting)	PUR
kabelcode	Li9Y11Y-HF
UL AWM Style	20549
aderdoorsnede	3x 0,25 mm ² (signaalader)
AWG signaalleiding	24
aderopbouw signaalleiding	32x 0,10 mm
aderdiameter incl. isolatie	1,17 mm ± 0,02 mm (signaalader)
wanddikte isolatie	≥ 0,38 mm (aderisolatie)
	ca. 0,9 mm (buitenmantel)
aderkleuren	bruin, blauw, zwart
compleet getwist	3 aders in de lengte getwist
slaglengte compleet getwist	40 mm
buitenmantel, kleur	zwartgrijs RAL 7021
kabeldiameter D	4,4 mm ± 0,15 mm

kleinste buigradius, permanent gelegd	22 mm
kleinste buigradius, flexibel gelegd	44 mm
aantal buigcycli	4000000
buigradius	44 mm
richting van de verplaatsing	10 m
snelheid van de verplaatsing	3 m/s
versnelling	10 m/s ²
kabelgewicht	24 kg/km
buitenmantel, materiaal	PUR
materiaal aderisolatie	PP
materiaal aders	blanke Cu-litzendraad
isolatieweerstand	≥ 100 GΩ*km (bij 20 °C)
aderweerstand	≤ 78 Ω/km (bij 20 °C)
nominale spanning kabel	≤ 300 V
testspanning kabel	≥ 3000 V
Bijzondere eigenschappen	kabelrupsbestendig siliconenvrij vrij van stoffen die de laklaag kunnen aantasten
vlambestendigheid	volgens UL-Style 20549
Halogeenvrij	volgens DIN VDE 0472 deel 815
oliebestendigheid	volgens DIN EN 60811-2-1
Overige bestendigheid	hydrolyse- en microbenbestendig goed bestand tegen zuren, logen en oplosmiddelen zeewaterbestendig beperkt UV-bestendig volgens DIN EN ISO 4892-2-A
omgevingstemperatuur (bedrijf)	-40 °C ... 80 °C (kabel, vaste montage) -25 °C ... 80 °C (kabel, flexibele montage)

Toelatingen



toelatingen

cULus Listed, GOST

aangevraagde toelatingen:

Ex-toelatingen:

Toebehoren		
Artikel	Omschrijving	Omschrijving
Codering		
1051993	B-STIFT	Coderingsstift, voor het handmatig beschrijven van niet-bedrukte coderingsschildjes, codering wis- en waterbestendig, lijndikte 0,5 mm
1013944	PABA RD/15	Insteekschildje, stroken, rood, niet gecodeerd, Codeerbaar met: Plotter, montagetechniek: over de ader schuiven, kabeldiameter: 0,6-50 mm, Schrijfvlak: 15 x 4 mm
1013151	PABA WH/15	Insteekschildje, stroken, wit, niet gecodeerd, Codeerbaar met: Plotter, montagetechniek: over de ader schuiven, kabeldiameter: 0,6-50 mm, Schrijfvlak: 15 x 4 mm
1013698	PABA YE/15	Insteekschildje, stroken, geel, niet gecodeerd, Codeerbaar met: Plotter, montagetechniek: over de ader schuiven, kabeldiameter: 0,6-50 mm, Schrijfvlak: 15 x 4 mm
1013122	PATO 2/15	Adercodering, transparant, niet gecodeerd, montagetechniek: opklikken, kabeldiameter: 2,8-4,4 mm, Schrijfvlak: 4 x 15 mm
1013135	PATO 3/15	Adercodering, transparant, niet gecodeerd, montagetechniek: opklikken, kabeldiameter: 4,4-6,7 mm, Schrijfvlak: 4 x 15 mm
1013148	PATO 4/15	Adercodering, transparant, niet gecodeerd, montagetechniek: opklikken, kabeldiameter: 6,7-10 mm, Schrijfvlak: 4 x 15 mm
beveiligings- en vergrendelingselementen		
1430857	PROT-M 8 FS-PA-CHAIN	Afsluitkap M8 van kunststof met bevestigingsband voor sensorkabels, voor M8-stekers
1430899	PROT-M12 MS-PA-CHAIN	Afsluitkap M12 met bevestigingsband voor sensorkabels, voor niet-bezette M12-bussen
gereedschap		
1208432	SAC BIT M12-D15	Reserve opzetstuk voor de montage van sensor-/actorkabels met M12-connector en voor M12-connectoren met QUICKCON-snelaansluittechniek, voor 4 mm-zeskantaandrijving
1208461	SAC BIT M8-D10	Reserve opzetstuk voor de montage van sensor-/actorkabels met M8-connector en voor M8-connectoren met QUICKCON-snelaansluittechniek, voor 4 mm-zeskantaandrijving
1208487	TSD 02 SAC	Momentschroevendraaier, met ingesteld aandraaimoment van 0,2 Nm en 4 mm zeskantaandrijving voor M8-connectoren
1208429	TSD 04 SAC	Momentschroevendraaier, met ingesteld aandraaimoment van 0,4 Nm en 4 mm zeskantaandrijving voor M12-connectoren
1212224	TSD-M 1,2NM	Momentschroevendraaier, nauwkeurigheid volgens EN ISO 6789, instelbaar van 0,3 - 1,2 Nm

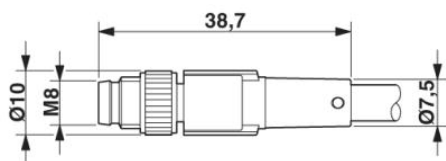
1212600	TSD-M SAC-BIT ADAPTER	Adapter-bit, voor TSD-M...momentgereedschap, E6,3-1/4"-aandrijving, met 4 mm-zeskant voor de opname van SAC-bits
---------	-----------------------	--

zekering

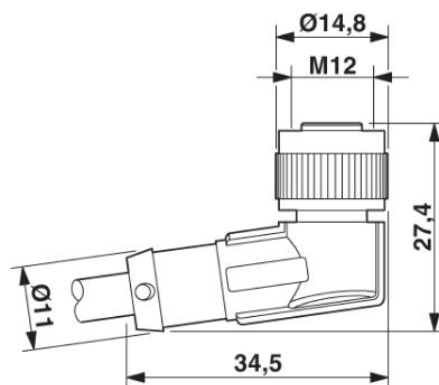
1558991	SAC-M12-EXCLIP-F	Borgclip voor de buszijde van diverse M12-sensor-/actorconnectoren, voorkomt het losraken van de stekerverbindingen zonder gereedschap
---------	------------------	--

Tekeningen

Maatschets

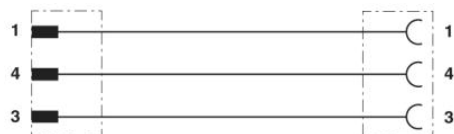


Steker M8 x 1, recht



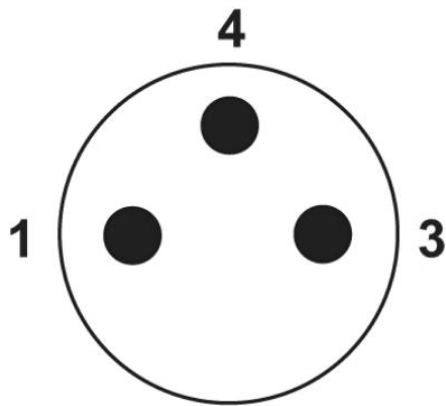
Bus M12 x 1, haaks

schakelschema

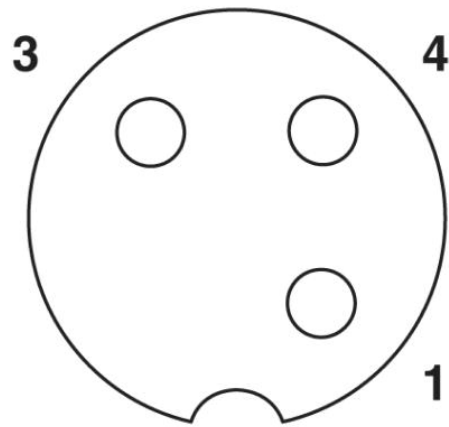


Contactbezetting van de M8-stekers / M12-bussen

schematekening

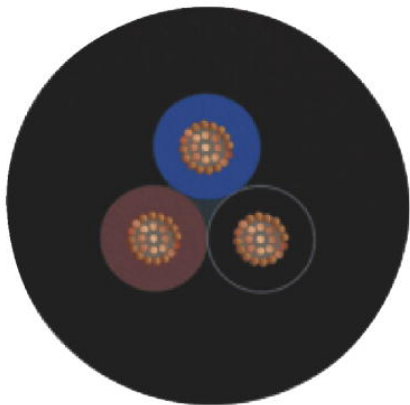


Poolschema steker M8, 3-polig, aanzicht stiftzijde



Poolschema bus M12, 3-polig, A-gepolariseerd, aanzicht buszijde

PUR, halogeenvrij, zwart [PUR]



Adresgegevens

PHOENIX CONTACT Deutschland GmbH
Flachmarktstr. 8
32825 Blomberg, Germany
Tel. +49 5235 3 12000
Fax +49 5235 3 41200
<http://www.phoenixcontact.de>



© 2012 Phoenix Contact
Technische wijzigingen voorbehouden