


VC-AR2-EMV

Obj.č.: 1853227



<http://eshop.phoenixcontact.cz/phoenix/treeViewClick.do?UID=1853227>

EMC stínící adaptér, pro konektory EMC, provedení 2, počet zásuvných modulů 3

Údaje	
EAN	 4 017918 127268
Balení	5 ks
Celní tarif	85389099
Váha brutto v kusech	0,011 kg
Informace v katalogu	Strana 25 (CAT-2-2013)

Poznámky k produktu

WEEE/RoHS-compliant since:
08.03.2006



<http://www.download.phoenixcontact.com>
Please note that the data given here has been taken from the online catalog. For comprehensive information and data, please refer to the user documentation. The General Terms and Conditions of Use apply to Internet downloads.

Technické údaje

Obecná data	
Poznámka	pro lakované povrchy s vodivým stěnovým výřezem
Typ konstrukce	VC2

Údaje o materiálu

Materiál kontakt	CuZn
Materiál povrch kontaktu	poniklovaný

Certifikáty/Osvědčení

Aprobace

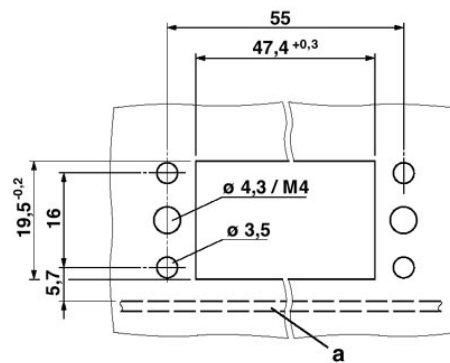
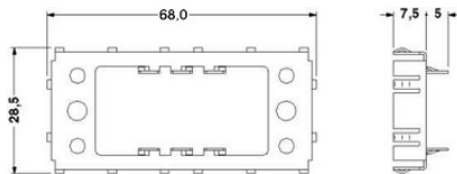
cULus Recognized, GOST

Vyžádané aprobace:

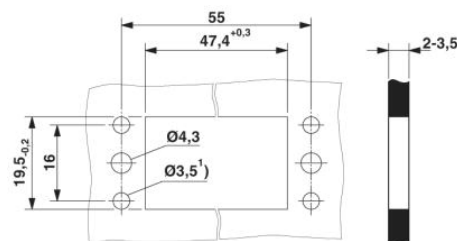
Aprobace z:

Výkres/schéma

Výkres v měřítku



a - deska plošných spojů



Adresa

PHOENIX CONTACT, s.r.o.
Dornych 47
617 00 Brno, Czech Republic
Telefon +420 542 213 401
Fax +420 542 213 701
<http://www.phoenixcontact.cz>



© 2013 Phoenix Contact
Technické změny vyhrazeny.