


VC-AR2-EMV

Rendelési szám: 1853227

<http://eshop.phoenixcontact.hu/phoenix/treeViewClick.do?UID=1853227>EMC árnyékolóadapter, EMC dugaszhoz, 2-es kialakítás,
betétmodulok száma: 3

Kereskedelmi adat

EAN	 4 017918 127268
Csomag	5
Vámtarifa	85389099
Katalógusoldal információ	Oldal 25 (CAT-2-2013)

Termék jegyzetek

WEEE/RoHS-megfelelo: 2006.03.08



Az itt megadott adatok az online katalógusból származnak. Teljeskörű információkat és adatokat a felhasználói dokumentációknál találhat: <http://www.download.phoenixcontact.com>. Az internetes letöltésekhez eloször el kell fogadni az általános szerződési feltételeket.

Muszaki adatok

Általános adatok

Megjegyzés	lakkozott felületekhez vezetőképes fali kivágással
Kialakítás	VC2

Anyagadatok

Érintkező anyaga	CuZn
Érintkezőfelület anyaga	nikkelezett

Tanúsítványok



Tanúsítások

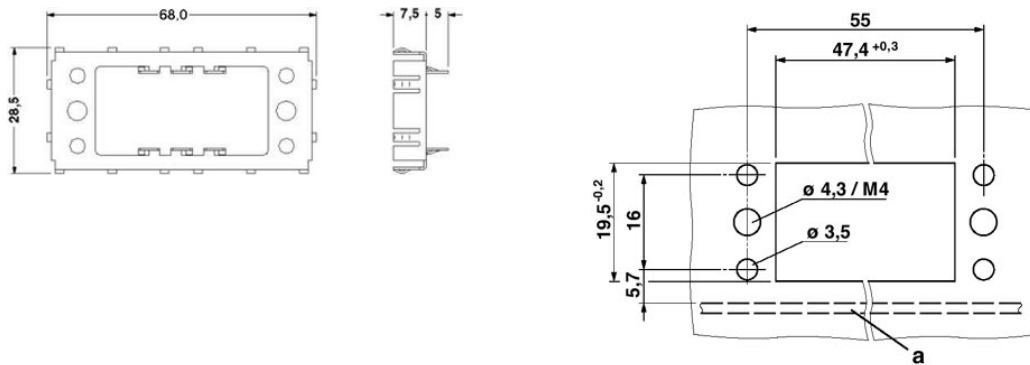
cULus Recognized, GOST

Igényelt tanúsítások:

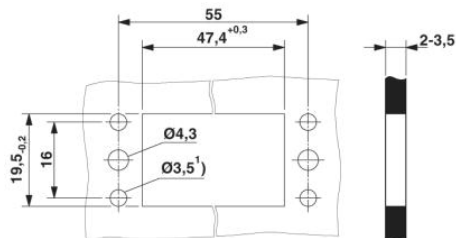
Ex tanúsítások:

Rajzok

Méretrajz



a - NYÁK lap



Cím

Phoenix Contact Kft.
Gyár utca 2
2040 Budaörs, Hungary
Telefon +36-23/501-160
Fax +36-23/418-438
<http://www.phoenixcontact.hu>



Phoenix Contact Kft.
Muszaki módosítás fenntartva;