

# SAC-5PY-F/M-F VP SH

Référence: 1419933


<http://eshop.phoenixcontact.fr/phoenix/treeViewClick.do?UID=1419933>

Répartiteur en Y, 5-pôles, blindé, Connecteur femelle droite M12-SPEEDCON, Détrompage A, sur Connecteur femelle droite M12-SPEEDCON, Détrompage A et Connecteur mâle droit M12-SPEEDCON, Détrompage A



Notez que les données indiquées ici sont issues du catalogue en ligne. Vous trouverez l'intégralité des informations et des données dans la documentation pour l'utilisateur sous <http://www.download.phoenixcontact.fr>. Les conditions générales d'utilisation pour les téléchargements sur Internet sont applicables.

## Caractéristiques commerciales

EAN	 4 046356 528450
Unité d'emballage	5 pcs.
Tarif douanier	85444290
Poids brut par pièce	kg

## Données techniques

### Autres caractéristiques

Courant de référence à 40 °C	4 A
Tension de référence	60 V
Nombre de pôles	5
Résistance de contact	≤ 5 mΩ
Résistance d'isolement	≥ 100 MΩ
Température ambiante (fonctionnement)	-25 °C ... 90 °C

### Caractéristiques générales

Normes / Spécifications	Connecteur M12 CEI 61076-2-101
Détrompage	A - standard
Écart moyen	21 mm

Catégorie de surtension	II
Degré de pollution	3
Indice de protection	IP65
	IP67
Cycles d'enfichage	≥ 100
Couple de serrage	0,4 Nm (Connecteurs M12)
Matériau de contact	CuZn
Matériau de surface du contact	Ni/Au
Matériau de porte-contacts	TPU GF
Matériau de surface de prise	TPU, ignifuge, autoextinguible
Matériau de la molette	Zinc moulé sous pression, nickelé
Matériau du joint	NBR
Affichage d'état	Non

## Approbations



Homologations GOST

Homologations demandées :

Homologations EX :

## Accessoires

Article	Désignation	Description
---------	-------------	-------------

### Éléments de protection et de fermeture

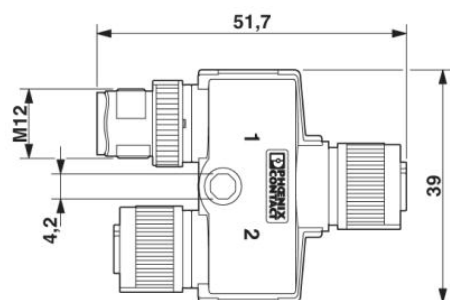
1430488	PROT-M12 FS-M	Cache de protection M12 en métal, pour connecteurs mâles M12 non occupés des câbles pour capteurs/actionneurs, connecteurs encastrables et appareils d'E/S sur le terrain
1503302	PROT-M12 SH	Vis de fermeture M12 pour connecteurs femelles M12 non occupés des câbles blindés pour capteurs/actionneurs, boîtiers et connecteurs mâles encastrables

**Outil**

1208432	SAC BIT M12-D15	Pièce enfichable pour le montage des câbles pour capteurs/ actionneurs à connecteur mâle M12 et pour connecteur mâle M12 à technique de raccordement rapide QUICKON, pour entraînement hexagonal de 4mm
1208429	TSD 04 SAC	Tournevis dynamométrique, couple de serrage pré réglé de 0,4 Nm et entraînement hexagonal de 4 mm pour connecteur M12

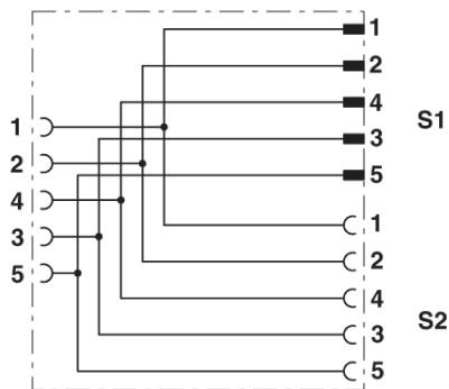
**Schémas**

Dessin coté



Répartiteur en Y M12

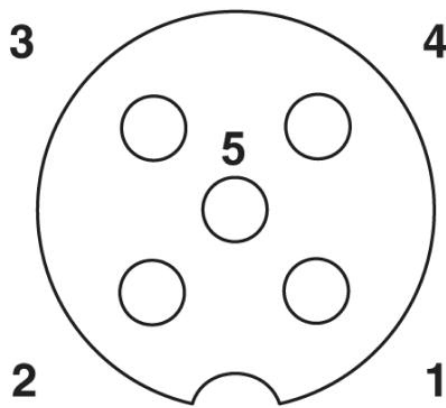
Schéma électrique



Disposition des contacts du répartiteur en Y M12

Dessin schématique

---



Brochage connecteur femelle M12, 5 pôles, détrompage A, vue côté femelle

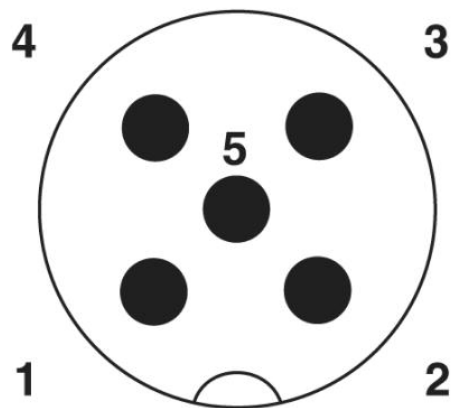


Schéma des pôles connecteur mâle M12, 5 pôles, détrompage A, vue côté mâle

**Adresse**

PHOENIX CONTACT SAS  
52 Boulevard de Beaubourg - Emerainville  
77436 Marne La Vallée Cedex 2, France  
Tél : +33 (0) 1 60 17 98 98  
Télécopie : +33 (0) 1 60 17 37 97  
<http://www.phoenixcontact.fr>



© 2013 Phoenix Contact  
Sous réserve de modifications techniques