

SAC-5PY-F/M-F VP SH


Rendelési szám: 1419933

<http://eshop.phoenixcontact.hu/phoenix/treeViewClick.do?UID=1419933>

Y-elosztó, 5-pólusú, árnyékolt, Aljzat egyenes M12-SPEEDCON, A-kódolás, a következőre: Aljzat egyenes M12-SPEEDCON, A-kódolás és Csatlakozó egyenes M12 SPEEDCON, A-kódolás



Kereskedelmi adat

EAN	 4 046356 528450
Csomag	5
Vámtarifa	85444290
Katalógusoldal információ	Oldal 107 (CAT-4-2013)

Termék jegyzetek

WEEE/RoHS-megfelelo: 2009.09.10



Az itt megadott adatok az online katalógusból származnak. Teljeskörű információkat és adatokat a felhasználói dokumentációknál találhat: <http://www.download.phoenixcontact.com>. Az internetes letöltésekhez először el kell fogadni az általános szerződési feltételeket.

Muszaki adatok

Általános adatok

Méretezési áram 40 °C-nál	4 A
Méretezési feszültség	60 V
Pólusszám	5
Átmeneti ellenállás	≤ 5 mΩ
Szigetelési ellenállás	≥ 100 MΩ

Környezeti hőmérséklet (üzemi)	-25 °C ... 90 °C
Általános jellemzők	
Szabványok/előírások	M12-csatlakozó IEC 61076-2-101
Kódolás	A - standard
Középtávolság	21 mm
Túlfeszültség kategória	II
Szennyeződési fok	3
Védettség	IP65
	IP67
Csatlakoztatási ciklus	≥ 100
Meghúzási nyomaték	0,4 Nm (M12-es csatlakozó)
Érintkező anyaga	CuZn
Érintkezőfelület anyaga	Ni/Au
Érintkezőtartó anyaga	TPU GF
Fogantyútest anyaga	TPU, nehezen lobbanó, önkioltó
Recézet anyaga	nikkelezett cink présöntvény
Tömítés anyaga	NBR
Állapotjelzés	nincs

Tanúsítványok



Tanúsítások

GOST

Igényelt tanúsítások:

Ex tanúsítások:

Tartozékok

Termék	Típus leírás	Leírás
--------	--------------	--------

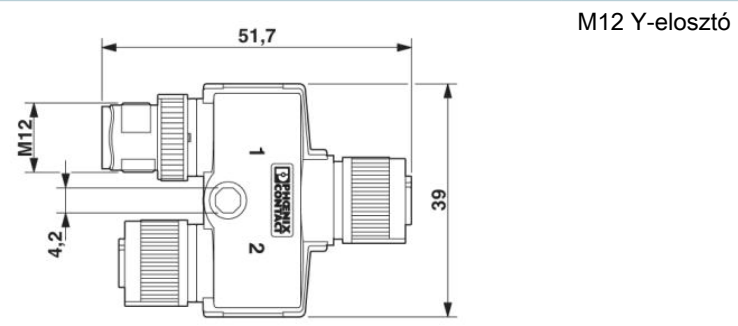
Védelmi és záró elemek

1430488	PROT-M12 FS-M	M12 zárósapka fémből, beépíthető csatlakozók és terepi I/O eszközök nem használt M12 dugaszaihoz
---------	---------------	--

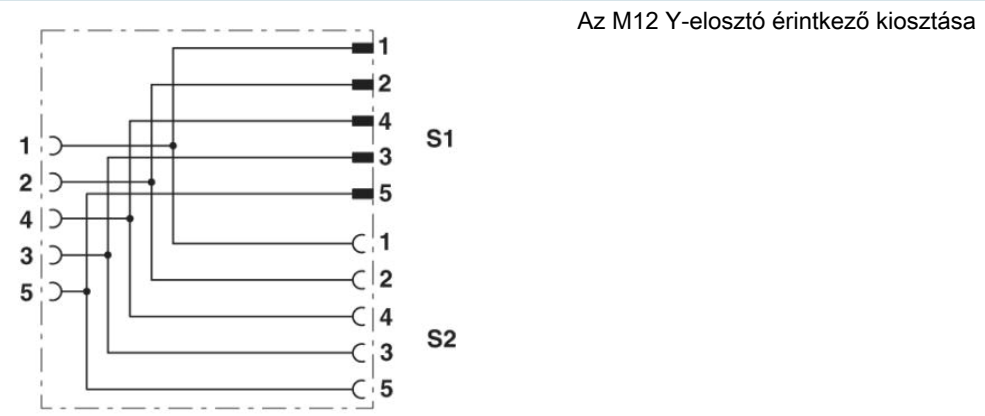
1503302	PROT-M12 SH	M12 védősapka az árnyékolt szenzor/aktor kábelek, dobozok és beépíthető csatlakozók üres M12 aljzataihoz
szerszámok		
1208432	SAC BIT M12-D15	Dugaszbetét a M12 csatlakozóval és QUICKON gyorscsatlakozási technikás M12 csatlakozóval rendelkező szenzor-/aktorkábelek szereléséhez, 4 mm-es hatlapú csavarhúzóhoz
1208429	TSD 04 SAC	Nyomatékkulcs, előre beállított 0,4 Nm nyomatékkal és 4 mm-es hatlapú behajtóval M12 csatlakozókhoz

Rajzok

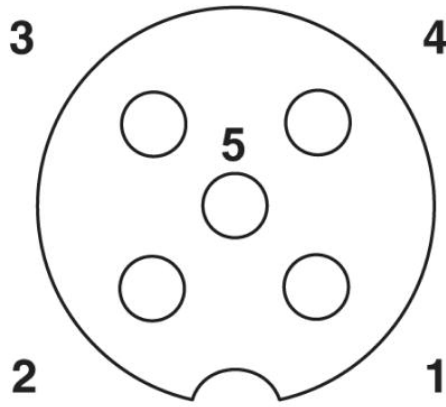
Méretrajz



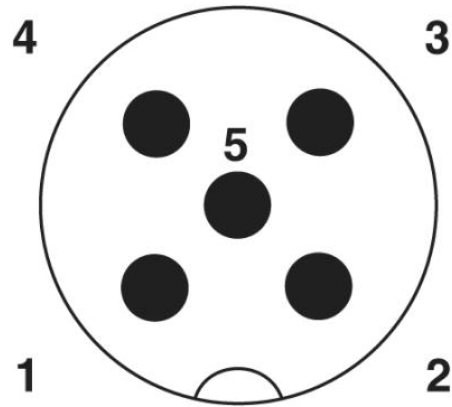
Kapcsolási rajz



Sematikus rajz



Az M12 aljzat pólusábrája, 5 pólusú, A kódolású, aljzat oldali nézet



M12 dugasz tűkiosztása, 5 pólusú, "A" kódolású, tűk felől nézve

Cím

Phoenix Contact Kft.
Gyár utca 2
2040 Budaörs, Hungary
Telefon +36-23/501-160
Fax +36-23/418-438
<http://www.phoenixcontact.hu>



Phoenix Contact Kft.
Muszaki módosítás fenntartva;