

## SAC-5PY-F/M-F VP SH

Artikelnummer: 1419933


<http://catalog.phoenixcontact.net/phoenix/treeViewClick.do?UID=1419933>

Y-verdelers, 5-polig, afgeschermd, bus recht M12-SPEEDCON, A-gepolariseerd, op bus recht M12-SPEEDCON, A-gepolariseerd en rechte stekker M12-SPEEDCON, A-gepolariseerd



Houd er a.u.b. rekening mee dat de hier aangegeven gegevens uit de online catalogus afkomstig zijn. De volledige informatie en gegevens vindt u in de gebruikersdocumentatie onder <http://www.download.phoenixcontact.de> Op alle internet downloads zijn de Algemene gebruiksvoorwaarden van toepassing.

### Commerciële gegevens

EAN	 4 046356 528450
sales group	D116
VPE	5 Pcs.
Douanetarief	85444290
Brutogewicht per stuk	KG
Nettogewicht per stuk	KG
Zie cataloguspagina	Pagina 107 (CAT-4-2013)

### Technische gegevens

#### Algemene gegevens

nominale stroom bij 40 °C	4 A
nominale spanning	60 V
aantal polen	5
overgangsweerstand	≤ 5 mΩ
isolatieweerstand	≥ 100 MΩ
omgevingstemperatuur (bedrijf)	-25 °C ... 90 °C

### Algemene gegevens

normen / bepalingen	M12-connector IEC 61076-2-101
polarisatie	A - standaard
middenafstand	21 mm
overspanningscategorie	II
vervuilingsgraad	3
beschermklasse	IP65 IP67
steekcycli	≥ 100
aandraaimoment	0,4 Nm (M12-connector)
materiaal contact	CuZn
materiaal contactoppervlak	Ni/Au
materiaal contactblok	TPU GF
materiaal handgreep	TPU, moeilijk ontvlambaar, zelfdovend
materiaal kartelmoer	zinkspluitgietwerk, vernikkeld
materiaal afdichting	NBR
statusindicatie	Nee

### Toelatingen



toelatingen GOST

aangevraagde toelatingen:

Ex-toelatingen:

### Toebehoren

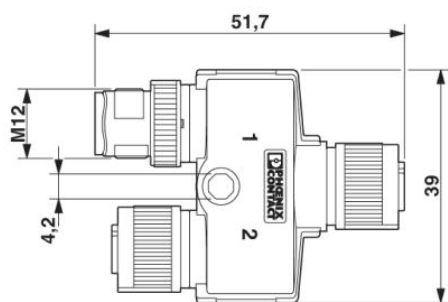
Artikel	Omschrijving	Omschrijving
<b>beveiligings- en vergrendelingselementen</b>		
1430488	PROT-M12 FS-M	Afsluitkap M12 van metaal voor niet-gebruikte M12-stekers van sensor-/actorkabels, -inbouwconnectoren en I/O-modulen in het veld
1503302	PROT-M12 SH	M12-borgschroef voor niet-gebruikte M12-bussen van afgeschermd sensor-/actorkabels, -boxen en -inbouwconnectoren

**gereedschap**

1208432	SAC BIT M12-D15	Reserve opzetstuk voor de montage van sensor-/actorkabels met M12-connector en voor M12-connectoren met QUICKCON-snelaansluittechniek, voor 4 mm-zeskantaandrijving
1208429	TSD 04 SAC	Momentschroevendraaier, met ingesteld aandraaimoment van 0,4 Nm en 4 mm zeskantaandrijving voor M12-connectoren

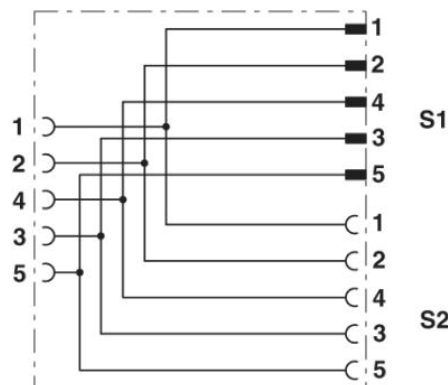
**Tekeningen**

Maatschets



M12-Y-verdeler

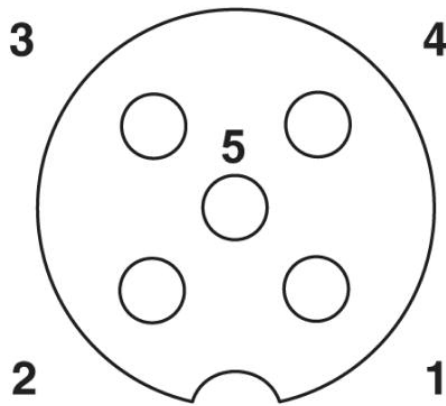
schakelschema



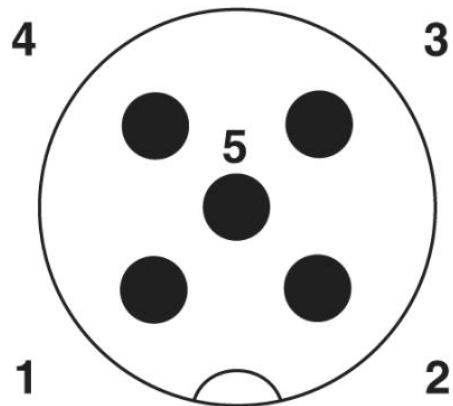
Contactbezetting van de M12-Y-verdelers

schematekening

---



Poolschema bus M12, 5-polig, A-  
gepolariseerd, aanzicht buszijde



Poolschema steker M12, 5-polig, A-  
gepolariseerd, stiftzijde

## Adresgegevens

PHOENIX CONTACT Deutschland GmbH  
Flachmarktstr. 8  
32825 Blomberg, Germany  
Tel. +49 5235 3 12000  
Fax +49 5235 3 41200  
<http://www.phoenixcontact.de>



© 2012 Phoenix Contact  
Technische wijzigingen voorbehouden