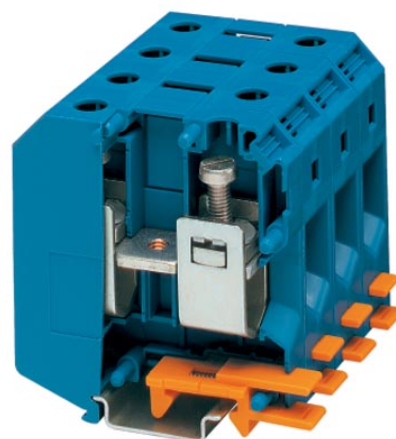


# UKH 50 BU


Obj.č.: 3009105


<http://eshop.phoenixcontact.cz/phoenix/treeViewClick.do?UID=3009105>

Průchozí svornice, Způsob připojení: Šroubové připojení, Průřez: 16 mm<sup>2</sup> - 70 mm<sup>2</sup>, AWG: 6 - 2/0, Šířka: 20 mm, Výška: 75,8 mm, Barva: modrá, Způsob montáže: NS 35/15, NS 32, NS 35/15-2,3



## Údaje

EAN	 4 017918 091637
Balení	1 ks
Celní tarif	85369010
Váha brutto v kusech	0,1217 kg
Informace v katalogu	Strana 30 (CAT-3-2013)

## Poznámky k produktu

WEEE/RoHS-compliant since:  
01.09.2005



<http://www.download.phoenixcontact.com>  
Please note that the data given here has been taken from the online catalog. For comprehensive information and data, please refer to the user documentation. The General Terms and Conditions of Use apply to Internet downloads.

## Technické údaje

### Obecně

Počet pater	1
Počet přípojek	2
Barva	modrá

Izolační materiál	PA
Třída hořlavosti podle UL 94	V0

**Rozměry**

Šířka	20 mm
Délka	75,5 mm
Výška	75,8 mm
Výška NS 35/15	83,5 mm
Výška NS 32	81,5 mm

**Technická data**

Zatěžovací proud maximální	150 A (při průřezu vodiče 50 mm <sup>2</sup> )
Zatěžovací rázové napětí	8 kV
Stupeň znečištění	3
Kategorie přepětí	III
skupina izolačního materiálu	I
Přípojka podle normy	IEC 60947-7-1
Jmenovitý proud I <sub>N</sub>	150 A
Jmenovité napětí U <sub>N</sub>	1000 V
Otevřená boční stěna	nein

**Data připojení**

Min. průřez vodiče, tuhý	16 mm <sup>2</sup>
Max. průřez vodiče, tuhý	70 mm <sup>2</sup>
Průřez vodiče AWG/kcmil min.	6
Průřez vodiče AWG/kcmil max.	2/0
Min. průřez vodiče, ohebný	25 mm <sup>2</sup>
Max. průřez vodiče, ohebný	70 mm <sup>2</sup>
Min. průřez vodiče ohebný AWG	3
Průřez vodiče, ohebný, AWG max	2/0
Průřez vodiče flexibilní m. koncovka vodiče bez plastického pouzdra min	25 mm <sup>2</sup>
Průřez vodiče flexibilní m. koncovka vodiče bez plastického pouzdra max.	50 mm <sup>2</sup>
Průřez vodiče flexibilní m. koncovka vodiče m. plastické pouzdro max.	25 mm <sup>2</sup>
	50 mm <sup>2</sup>
2 vodiče se stejným průřezem pevný min	10 mm <sup>2</sup>

2 vodiče se stejným průřezem pevný max	16 mm <sup>2</sup>
2 vodiče se stejným průřezem flexibilní min	10 mm <sup>2</sup>
2 vodiče se stejným průřezem flexibilní max	16 mm <sup>2</sup>
2 vodiče se stejným průřezem flexibilní m. AEH bez plastického pouzdra min	10 mm <sup>2</sup>
2 vodiče se stejným průřezem flexibilní m. AEH bez plastického pouzdra max	16 mm <sup>2</sup>
Způsob připojení	Šroubové připojení
Délka odstranění izolace	24 mm
válečkový kalibr	B10
Závit šroubu	M6
Utahovací moment min.	6 Nm
Utahovací moment max	8 Nm

### Certifikáty/Osvědčení



Aprobace

CSA, cULus Recognized, GOST, KEMA-KEUR, VDE Zeichengenehmigung, BV, DNV, GL, PRS, CCA, IECEx CB Scheme

Aprobace z:

ATEX, cULus Recognized, FM approved, IECEx

Vyžádané aprobace:

### Příslušenství

Informace	Popis	Popis výrobku
<b>Montáž</b>		
3001763	AGK 10-UKH 50	Svorka se snímací odbočkou, Způsob připojení: Speciální a kombinované připojení, Průřez: 0,5 mm <sup>2</sup> - 10 mm <sup>2</sup> , AWG: 20 - 8, Šířka: 10,2 mm, Výška: 34,7 mm, Barva: šedá, Způsob montáže: na základnu
1201659	E/AL-NS 32	Koncovka, k vytvoření opěry svornic UKH 50 až UKH 240, na nosnou lištu NS 32, se 2 šrouby, šířka: 10 mm, barva: hliník
1201662	E/AL-NS 35	Koncovka, k vytvoření opěry svornic UKH 50 až UKH 240, na nosnou lištu NS 35, se 2 šrouby, šířka: 10 mm, barva: hliník

1201002	NS 32 PERF 2000MM	Nosná lišta profil G, materiál: ocel, perforovaná, výška 15 mm, šířka 32 mm, délka 2 m
1201015	NS 32 UNPERF 2000MM	Nosná lišta profil G, materiál: ocel, bez perforace, výška 15 mm, šířka 32 mm, délka 2 m
1201756	NS 35/15 AL UNPERF 2000MM	Nosná lišta, profilově tažená, vysoké provedení, bez perforace 1,5 mm silná, materiál: hliník, výška 15 mm, šířka 35 mm, délka 2 000 mm
1206573	NS 35/15 CAP	Ukončovací díl nosné lišty, pro nosnou lištu NS 35/15
1201895	NS 35/15 CU UNPERF 2000MM	Profilová nosná lišta, materiál: měď, bez perforace, tloušťka 1,5 mm, výška 15 mm, šířka 35 mm, délka: 2 m
1201730	NS 35/15 PERF 2000MM	Nosná lišta, materiál: pozinkovaná ocel a v silné vrstvě pasivovaná, perforovaná, výška 15 mm, šířka 35 mm, délka: 2 000 mm
1201714	NS 35/15 UNPERF 2000MM	Nosná lišta, materiál: ocel, bez perforace, výška 15 mm, šířka 35 mm, délka: 2 m
0806602	NS 35/15 WH PERF 2000MM	Profilová montážní lišta 35 mm (NS 35)
1204135	NS 35/15 WH UNPERF 2000MM	Profilová montážní lišta 35 mm (NS 35)
1206599	NS 35/15 ZN PERF 2000MM	Profilová nosná lišta, materiál: pozinkování, perforovaná, výška 15 mm, šířka 35 mm, délka: 2 m
1206586	NS 35/15 ZN UNPERF 2000MM	Profilová nosná lišta, materiál: pozinkování, bez perforace, výška 15 mm, šířka 35 mm, délka: 2 m

**Můstky**

0201346	FBI 2-20	Pevný můstek, Počet pólů: 2, Barva: stříbrná
0201317	FBI 3-20	Pevný můstek, Počet pólů: 3, Barva: stříbrná

**Nářadí**

1205082	SZS 1,2X8,0 VDE	Šroubovák, s drážkou, VDE izolovaná, velikost: 1,2x8,0x175 mm, 2komponentní rukojeť, s ochranou proti odvinutí
---------	-----------------	--

**Značení**

0818069	UC-TM 10	Značkovače pro svorky, Podložka, bílá, nepotištěné, popisovatelné pomocí: BLUEMARK CLED, Bluemark, Plotter, Způsob montáže: Zajištěný do vysoké drážky štítku, pro šířku svorek: 10,2 mm, Velikost popisovaného pole: 9,6 x 10,5 mm
0824605	UC-TM 10 CUS	Značkovače pro svorky, lze objednat: na způsob rohože, bílá, popsáné dle údajů zákazníka, Způsob montáže: Zajištěný do vysoké drážky štítku, pro šířku svorek: 10,2 mm, Velikost popisovaného pole: 9,6 x 10,5 mm
0829142	UCT-TM 10	Značkovače pro svorky, Podložka, bílá, nepotištěné, popisovatelné pomocí: Thermomark C+, Thermomark C, BLUEMARK CLED, Bluemark, Způsob montáže: Zajištěný do vysoké drážky štítku, pro šířku svorek: 10,2 mm, Velikost popisovaného pole: 8,9 x 9,6 mm

0829623	UCT-TM 10 CUS	Značkovače pro svorky, lze objednat: na způsob rohože, bílá, popsané dle údajů zákazníka, Způsob montáže: Zajištěný do vysoké drážky štítku, pro šířku svorek: 10,2 mm, Velikost popisovaného pole: 8,9 x 9,6 mm
0811228	X-PEN 0,35	Popisovač bez inkoustové bombičky, pro manuální popis označovacích štítků, popis extrémně odolný vůči otěru, tloušťka čáry 0,35 mm
0824941	ZB 10 CUS	Označovací štítek, lze objednat: v pásech, bílá, popsané dle údajů zákazníka, Způsob montáže: Zajištěný do vysoké drážky štítku, pro šířku svorek: 10,2 mm, Velikost popisovaného pole: 10,15 x 10,5 mm
1053001	ZB 10:UNBEDRUCKT	Označovací štítek, Pás, bílá, nepotíštěné, popisovatelné pomocí: Plotter, Způsob montáže: Zajištěný do vysoké drážky štítku, pro šířku svorek: 10,2 mm, Velikost popisovaného pole: 10,5 x 10,15 mm

**Zástrčka / adaptér**

3009228	UKH 50 EP	Vložný profil, Barva: stříbrná
---------	-----------	--------------------------------

**Výkres/schéma**

Výkres v měřítku

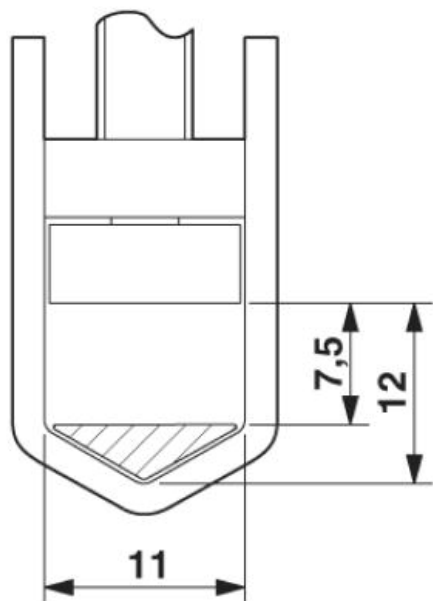
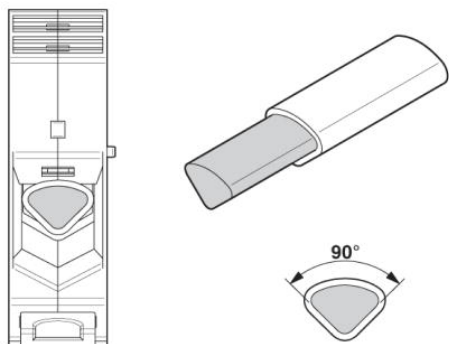


Schéma zapojení



Schématický výkres

Připojení hliníkových vodičů. Další pokyny v oblasti Download



**Adresa**

PHOENIX CONTACT, s.r.o.  
Dornych 47  
617 00 Brno, Czech Republic  
Telefon +420 542 213 401  
Fax +420 542 213 701  
<http://www.phoenixcontact.cz>



© 2013 Phoenix Contact  
Technické změny vyhrazeny.