

Durchgangsklemme - UKH 50 BU - 3009105

Bitte beachten Sie, dass die hier angegebenen Daten dem Online-Katalog entnommen sind. Die vollständigen Informationen und Daten entnehmen Sie bitte der Anwenderdokumentation. Es gelten die Allgemeinen Nutzungsbedingungen für Internet-Downloads. (<http://download.phoenixcontact.de>)



Durchgangsklemme, Anschlussart: Schraubanschluss, Querschnitt: 16 mm² - 70 mm², AWG: 6 - 2/0, Breite: 20 mm, Höhe: 75,8 mm, Farbe: blau, Montageart: NS 35/15, NS 32, NS 35/15-2,3

Produkteigenschaften

- Durch eine Dreipunktzentrierung des Leiters im prismatischen Hülsenboden wird ein zuverlässiger Kabelanschluss sichergestellt
- Geringe Übergangswiderstände der Kontaktfläche durch Riefelung
- Schraubensicherung durch federnde Elemente im Klemmkörper



Kaufmännische Daten

Verpackungseinheit	10
GTIN	4017918091637

Technische Daten

Allgemein

Anzahl der Etagen	1
Anzahl der Anschlüsse	2
Farbe	blau
Isolierstoff	PA
Brennbarkeitsklasse nach UL 94	V0

Allgemein

Belastungsstrom maximal	150 A (bei 50 mm ² Leiterquerschnitt)
Bemessungsstoßspannung	8 kV
Verschmutzungsgrad	3
Überspannungskategorie	III
Isolierstoffgruppe	I
Anschluss gemäß Norm	IEC 60947-7-1
Nennstrom I_N	150 A
Nennspannung U_N	1000 V
Offene Seitenwand	nein

Maße

Durchgangsklemme - UKH 50 BU - 3009105

Technische Daten

Maße

Breite	20 mm
Länge	75,5 mm
Höhe	75,8 mm
Höhe NS 35/15	83,5 mm
Höhe NS 32	81,5 mm

Anschlussdaten

Hinweis	Achtung: Im Downloadbereich finden Sie Artikelfreigaben, Anschlussquerschnitte und Hinweise zum Anschluss von Aluminiumleitern.
Leiterquerschnitt starr min	16 mm ²
Leiterquerschnitt starr max	70 mm ²
Leiterquerschnitt AWG/kcmil min	6
Leiterquerschnitt AWG/kcmil max	2/0
Leiterquerschnitt flexibel min	25 mm ²
Leiterquerschnitt flexibel max	70 mm ²
Leiterquerschnitt flexibel AWG min	3
Leiterquerschnitt flexibel AWG max	2/0
Leiterquerschnitt flexibel m. Aderendhülse ohne Kunststoffhülse min	25 mm ²
Leiterquerschnitt flexibel m. Aderendhülse ohne Kunststoffhülse max	50 mm ²
Leiterquerschnitt flexibel m. Aderendhülse m. Kunststoffhülse min	25 mm ²
Leiterquerschnitt flexibel m. Aderendhülse m. Kunststoffhülse max	50 mm ²
2 Leiter gleichen Querschnitts starr min	10 mm ²
2 Leiter gleichen Querschnitts starr max	16 mm ²
2 Leiter gleichen Querschnitts flexibel min	10 mm ²
2 Leiter gleichen Querschnitts flexibel max	16 mm ²
2 Leiter gleichen Querschnitts flexibel m. AEH ohne Kunststoffhülse min	10 mm ²
2 Leiter gleichen Querschnitts flexibel m. AEH ohne Kunststoffhülse max	16 mm ²
Anschlussart	Schraubanschluss
Abisolierlänge	24 mm
Lehrdorn	B10
Schraubengewinde	M6
Anzugsdrehmoment min	6 Nm
Anzugsdrehmoment max	8 Nm

Klassifikationen

eCl@ss

eCl@ss 4.0	27141120
-------------------	----------

Durchgangsklemme - UKH 50 BU - 3009105

Klassifikationen

eCl@ss

eCl@ss 4.1	27141120
eCl@ss 5.0	27141120
eCl@ss 5.1	27141120
eCl@ss 6.0	27141120
eCl@ss 7.0	27141120
eCl@ss 8.0	27141120

ETIM

ETIM 2.0	EC000897
ETIM 3.0	EC000897
ETIM 4.0	EC000897
ETIM 5.0	EC000897

UNSPSC


UNSPSC 6.01	30211811
UNSPSC 7.0901	39121410
UNSPSC 11	39121410
UNSPSC 12.01	39121410
UNSPSC 13.2	39121410

Approbationen

IECEX / ATEX / FM approved / UL Recognized / cUL Recognized / cULus Recognized / CSA / UL Recognized / KEMA-KEUR / cUL Recognized / GOST / GL / BV / DNV / PRS / CCA / GOST / VDE Zeichengenehmigung / IECEE CB Scheme / cULus Recognized /

Approbationsdetails

IECEX	
Nennspannung UN	690 V
Nennstrom IN	133 A
mm ² /AWG/kcmil	25-50

ATEX 	
Nennspannung UN	690 V
Nennstrom IN	133 A
mm ² /AWG/kcmil	16-50

Durchgangsklemme - UKH 50 BU - 3009105

Approbationen

FM approved

Nennspannung UN	600 V
Nennstrom IN	135 A
mm ² /AWG/kcmil	6

UL Recognized

Nennspannung UN	600 V
Nennstrom IN	150 A
mm ² /AWG/kcmil	6

cUL Recognized

Nennspannung UN	600 V
Nennstrom IN	150 A
mm ² /AWG/kcmil	6

cULus Recognized

CSA

Usegroups	B	C
Nennspannung UN	600 V	600 V
Nennstrom IN	150 A	150 A
mm ² /AWG/kcmil	6	6

Usegroups	B	C
Nennspannung UN	600 V	600 V
Nennstrom IN	150 A	150 A
mm ² /AWG/kcmil	6	6

Durchgangsklemme - UKH 50 BU - 3009105

Approbationen

KEMA-KEUR	
Nennspannung UN	1000 V
Nennstrom IN	
mm ² /AWG/kcmil	50

Usegroups	B	C
Nennspannung UN	600 V	600 V
Nennstrom IN	150 A	150 A
mm ² /AWG/kcmil	6	6

GOST

GL

BV

DNV

PRS

CCA	
Nennspannung UN	1000 V
Nennstrom IN	
mm ² /AWG/kcmil	50

--

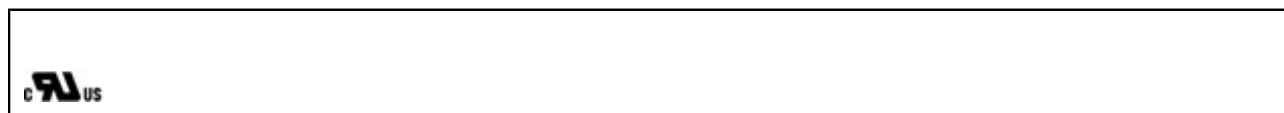
VDE Zeichengenehmigung

Durchgangsklemme - UKH 50 BU - 3009105

Approbationen

Nennspannung UN	1000 V
Nennstrom IN	
mm ² /AWG/kcmil	

IECEE CB Scheme	
Nennspannung UN	1000 V
Nennstrom IN	
mm ² /AWG/kcmil	



Zubehör

Montagematerial

UKH 50 EP - 3009228



Abgriffklemme

AGK 10-UKH 50 - 3001763



Schraubwerkzeug

Durchgangsklemme - UKH 50 BU - 3009105

Zubehör

SZS 1,2X8,0 VDE - 1205082



Bezeichnungstift

X-PEN 0,35 - 0811228



Brücke

FBI 2-20 - 0201346



FBI 3-20 - 0201317



Tragschiene

NS 32 PERF 2000MM - 1201002



Durchgangsklemme - UKH 50 BU - 3009105

Zubehör

NS 32 UNPERF 2000MM - 1201015



NS 35/15 PERF 2000MM - 1201730



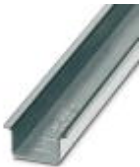
NS 35/15 UNPERF 2000MM - 1201714



NS 35/15 WH PERF 2000MM - 0806602



NS 35/15 WH UNPERF 2000MM - 1204135



NS 35/15 AL UNPERF 2000MM - 1201756



Durchgangsklemme - UKH 50 BU - 3009105

Zubehör

NS 35/15 ZN PERF 2000MM - 1206599



NS 35/15 ZN UNPERF 2000MM - 1206586



NS 35/15 CU UNPERF 2000MM - 1201895



NS 35/15 CAP - 1206573



Klemmenmarker unbeschriftet

ZB 10:UNBEDRUCKT - 1053001



Durchgangsklemme - UKH 50 BU - 3009105

Zubehör

UC-TM 10 - 0818069



UCT-TM 10 - 0829142



Klemmenmarker beschriftet

ZB 10 CUS - 0824941



UC-TM 10 CUS - 0824605



UCT-TM 10 CUS - 0829623



Endhalter

Durchgangsklemme - UKH 50 BU - 3009105

Zubehör

E/AL-NS 32 - 1201659



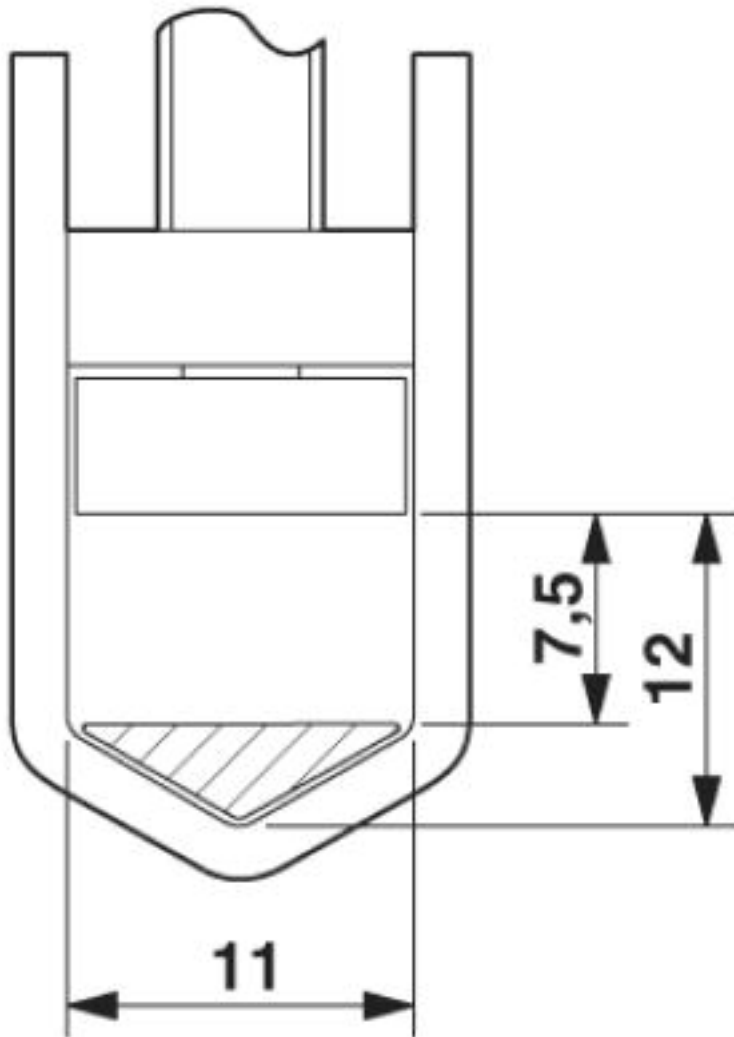
E/AL-NS 35 - 1201662



Zeichnungen

Durchgangsklemme - UKH 50 BU - 3009105

Maßzeichnung

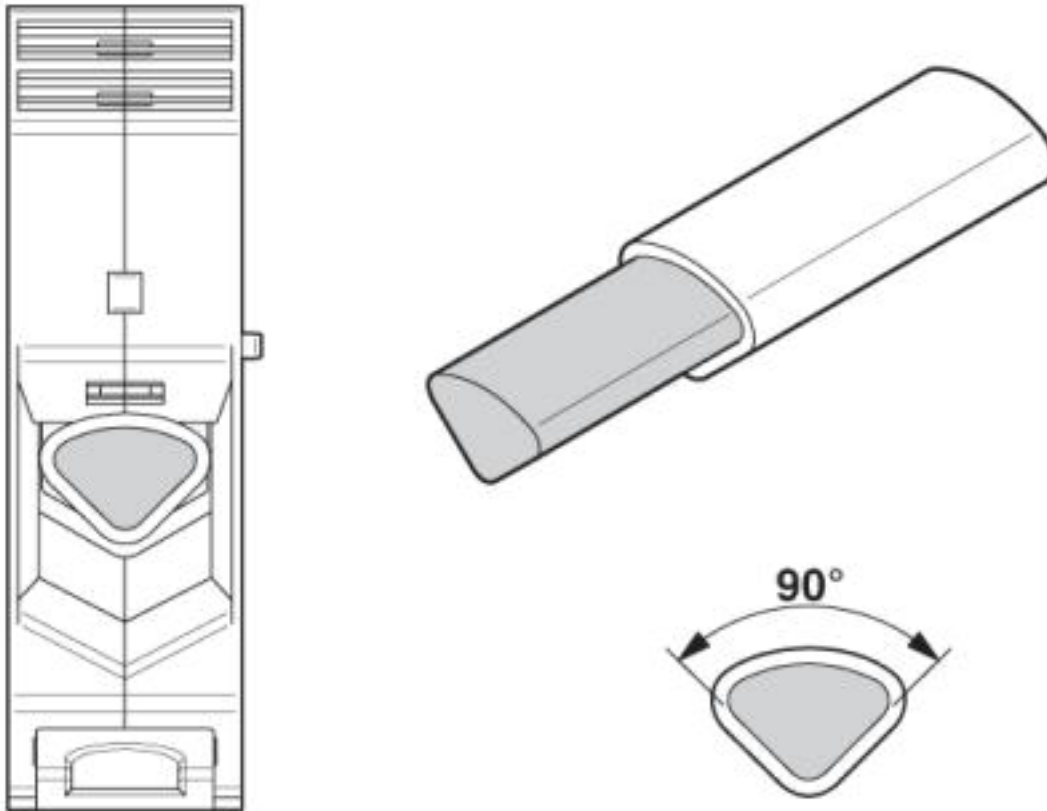


Schaltplan



Durchgangsklemme - UKH 50 BU - 3009105

Schemazeichnung



Anschluss von Aluminiumleitern. Weitere Hinweise im Downloadbereich

© Phoenix Contact 2013 - alle Rechte vorbehalten
<http://www.phoenixcontact.com>