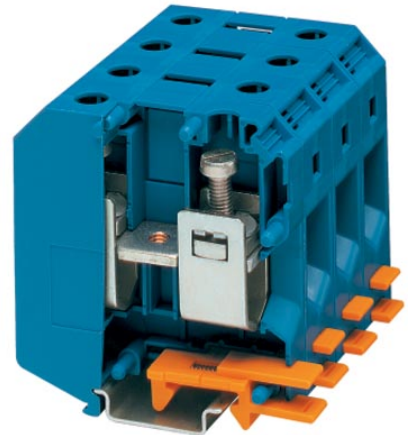


UKH 50 BU


Rendelési szám: 3009105

<http://eshop.phoenixcontact.hu/phoenix/treeViewClick.do?UID=3009105>

Átkötőkapocs, Csatlakozási mód: Csavaros csatlakozás,
Keresztmetszet: 16 mm² - 70 mm², AWG: 6 - 2/0, Szélesség: 20 mm,
Magasság: 75,8 mm, Szín: kék, Szerelési mód: NS 35/15, NS 32, NS
35/15-2,3



Kereskedelmi adat

EAN	 4 017918 091637
Csomag	10
Vámtarifa	85369010
Katalógusoldal információ	Oldal 30 (CAT-3-2013)

Termék jegyzetek

WEEE/RoHS-megfelelo: 2005.09.01



Az itt megadott adatok az online katalógusból származnak. Teljeskörű információkat és adatokat a felhasználói dokumentációknál találhat: <http://www.download.phoenixcontact.com>. Az internetes letöltésekhez először el kell fogadni az általános szerződési feltételeket.

Muszaki adatok

Általános

Emeletek száma	1
Csatlakozások száma	2
Szín	kék
Szigetelőanyag	PA

Éghetőségi osztály az UL 94 szerint	V0
-------------------------------------	----

Méretek

Szélesség	20 mm
Hossz	75,5 mm
Magasság	75,8 mm
NS 35/15 magasság	83,5 mm
NS 32 magasság	81,5 mm

Műszaki adatok

Maximális terhelőáram	150 A (50 mm ² -es keresztmetszetű vezeték esetén)
Méretezési átültési szilárdság	8 kV
Szennyeződési fok	3
Túlfeszültség kategória	III
Szigetelőanyag csoport	I
Szabvány szerinti csatlakozás	IEC 60947-7-1
I _N névleges áram	150 A
U _N névleges feszültség	1000 V
Nyitott oldalfal	nein

Csatlakozási adatok

Tömör vezeték keresztmetszet min	16 mm ²
Tömör vezeték keresztmetszet max	70 mm ²
Vezeték keresztmetszet AWG/kcmil min	6
Vezeték keresztmetszet AWG/kcmil max	2/0
Hajlékony vezeték keresztmetszet min	25 mm ²
Hajlékony vezeték keresztmetszet max	70 mm ²
Vezeték-keresztmetszet sodrott AWG min.	3
Vezeték-keresztmetszet hajlékony AWG max.	2/0
Hajlékony vezeték keresztmetszet érvéghüvellyel műanyag hüvely nélkül min	25 mm ²
Hajlékony vezeték keresztmetszet érvéghüvellyel műanyag hüvely nélkül max	50 mm ²
Hajlékony vezeték keresztmetszet érvéghüvellyel műanyag hüvellyel min	25 mm ²
Hajlékony vezeték keresztmetszet érvéghüvellyel műanyag hüvellyel max	50 mm ²
2 azonos keresztmetszetű tömör vezeték min	10 mm ²

2 azonos keresztmetszetű tömör vezeték max	16 mm ²
2 azonos keresztmetszetű hajlékony vezeték min	10 mm ²
2 azonos keresztmetszetű hajlékony vezeték max	16 mm ²
2 egyforma keresztmetszetű hajlékony vezeték műanyag hüvely nélkül AEH-val min	10 mm ²
2 egyforma keresztmetszetű hajlékony vezeték műanyag hüvely nélkül AEH-val max	16 mm ²
Csatlakozási mód	Csavaros csatlakozás
Csupaszolási hossz	24 mm
Idomszer	B10
Csavarmenet	M6
Meghúzási forgatónyomaték min	6 Nm
Meghúzási nyomaték max.	8 Nm

Tanúsítványok



Tanúsítások

CSA, cULus Recognized, GOST, KEMA-KEUR, VDE Zeichengenehmigung, BV, DNV, GL, PRS, CCA, IECCEE CB Scheme

Ex tanúsítások:

ATEX, cULus Recognized, FM approved, IECEx

Igényelt tanúsítások:

Tartozékok

Termék	Típus leírás	Leírás
Jelölés		
0818069	UC-TM 10	Jelölő kapcsokhoz, Szőnyeg, fehér, felirat nélkül, feliratozható a következőkkel: BLUEMARK CLED, Bluemark, Plotter, Szerelési mód: Bepattintás a magas táblahoronyba, a következő kapocsszélességhez: 10,2 mm, Szövegmező mérete: 9,6 x 10,5 mm
0824605	UC-TM 10 CUS	Jelölő kapcsokhoz, megrendelhető: laponként, fehér, vevői igény szerinti feliratozás, Szerelési mód: Bepattintás a magas táblahoronyba, a következő kapocsszélességhez: 10,2 mm, Szövegmező mérete: 9,6 x 10,5 mm

0829142	UCT-TM 10	Jelölő kapcsokhoz, Szőnyeg, fehér, felirat nélkül, feliratozható a következőkkel: Thermomark C+, Thermomark C, BLUEMARK CLED, Bluemark, Szerelési mód: Bepattintás a magas táblahoronyba, a következő kapocsszélességhez: 10,2 mm, Szövegmező mérete: 8,9 x 9,6 mm
0829623	UCT-TM 10 CUS	Jelölő kapcsokhoz, megrendelhető: laponként, fehér, vevői igény szerinti feliratozás, Szerelési mód: Bepattintás a magas táblahoronyba, a következő kapocsszélességhez: 10,2 mm, Szövegmező mérete: 8,9 x 9,6 mm
0811228	X-PEN 0,35	Jelölőtoll tintapatron nélkül, jelölőlapok kézi feliratozásához, a felirat a törlésnek nagyon ellenálló, vonalvastagság 0,35 mm
0824941	ZB 10 CUS	Jelölőcsík, megrendelhető: csíkonként, fehér, vevői igény szerinti feliratozás, Szerelési mód: Bepattintás a magas táblahoronyba, a következő kapocsszélességhez: 10,2 mm, Szövegmező mérete: 10,15 x 10,5 mm
1053001	ZB 10:UNBEDRUCKT	Jelölőcsík, Csík, fehér, felirat nélkül, feliratozható a következőkkel: Plotter, Szerelési mód: Bepattintás a magas táblahoronyba, a következő kapocsszélességhez: 10,2 mm, Szövegmező mérete: 10,5 x 10,15 mm

dugasz/adapter

3009228	UKH 50 EP	Profilbetét, Szín: ezüstszínű
---------	-----------	-------------------------------

szerelés

3001763	AGK 10-UKH 50	Leágazó kapocs, Csatlakozási mód: Különleges és vegyes csatlakozás, Keresztmetszet: 0,5 mm ² - 10 mm ² , AWG: 20 - 8, Szélesség: 10,2 mm, Magasság: 34,7 mm, Szín: szürke, Szerelési mód: alapelemre
1201659	E/AL-NS 32	végtartó, az UKH 50 és UKH 240 közötti típusok végének megtámasztásához, NS 32 kalapsínre toltató és 2 csavarral leszorítva, szélessége: 10 mm, színe: alumínium
1201662	E/AL-NS 35	végtartó, az UKH 50 és UKH 240 közötti típusok végének megtámasztásához, NS 35 kalapsínre toltató és 2 csavarral leszorítva, szélessége: 10 mm, színe: alumínium
1201002	NS 32 PERF 2000MM	G profilú alapsín, anyaga: acél, perforált, magassága 15 mm, szélessége 32 mm, hossza 2 m
1201015	NS 32 UNPERF 2000MM	G profilú alapsín, anyaga: acél, perforálás nélkül, magassága 15 mm, szélessége 32 mm, hossza 2 m
1201756	NS 35/15 AL UNPERF 2000MM	Kalapsín, húzott profil, magas kivitel, nem lyukasztott, vastagsága 1,5 mm, anyaga alumínium, magassága 15 mm, szélessége 35 mm, hossza 2000 mm
1206573	NS 35/15 CAP	kalapsín lezárás, NS 35/15 kalapsínhez
1201895	NS 35/15 CU UNPERF 2000MM	kalaprofilos alapsín, anyaga: réz, perforálás nélkül, 1,5 mm vastag, magassága 15 mm, szélessége 15 mm, hossza: 2 m
1201730	NS 35/15 PERF 2000MM	Kalapsín, anyaga horganyzott és vastag rétegben passzivált acél, lyukasztott, magassága 15 mm, szélessége 35 mm, hossza 2000 mm

1201714	NS 35/15 UNPERF 2000MM	Kalapsínek, anyaga: acél, nem lyukasztott, magassága 15 mm, szélességes 35 mm, hossza: 2 m
0806602	NS 35/15 WH PERF 2000MM	kalaprofil 35 mm (NS 35)
1204135	NS 35/15 WH UNPERF 2000MM	kalaprofil 35 mm (NS 35)
1206599	NS 35/15 ZN PERF 2000MM	kalaprofilos alapsín, anyaga: horganyzott, perforált, magassága 15 mm, szélessége 35 mm, hossza: 2 m
1206586	NS 35/15 ZN UNPERF 2000MM	kalaprofilos alapsín, anyaga: horganyzott, perforálás nélkül, magassága 15 mm, szélessége 35 mm, hossza: 2 m

szerszámok

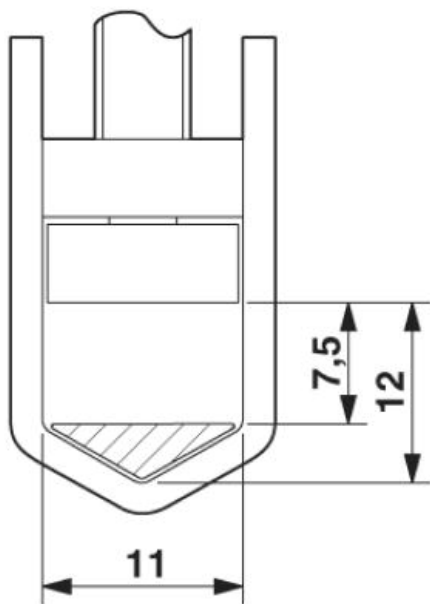
1205082	SZS 1,2X8,0 VDE	Csavarhúzó, hornyos, VDE szigetelt, mérete: 1,2x8,0x175 mm, kétkomponensű markolat, csúszásmentes
---------	-----------------	---

átkötések

0201346	FBI 2-20	Fix átkötőhíd, Pólusszám: 2, Szín: ezüstsínű
0201317	FBI 3-20	Fix átkötőhíd, Pólusszám: 3, Szín: ezüstsínű

Rajzok

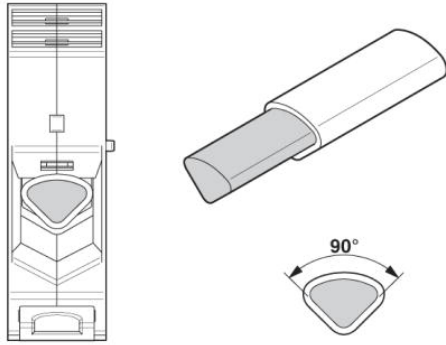
Méretrajz



Kapcsolási rajz



Sematikus rajz



Alumíniumvezetők csatlakoztatása. További utasítások a letöltőközpontban

Cím

Phoenix Contact Kft.
Gyár utca 2
2040 Budaörs, Hungary
Telefon +36-23/501-160
Fax +36-23/418-438
<http://www.phoenixcontact.hu>



Phoenix Contact Kft.
Muszaki módosítás fenntartva;