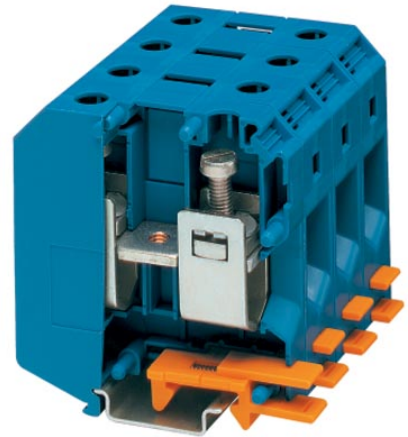


# UKH 50 BU

Codice articolo: 3009105




<http://eshop.phoenixcontact.it/phoenix/treeViewClick.do?UID=3009105>

Morsetto passante, Collegamento: Connessione a vite, Sezione: 16 mm<sup>2</sup> - 70 mm<sup>2</sup>, AWG: 6 - 2/0, Larghezza: 20 mm, Altezza: 75,8 mm, Colore: blu, Tipo di montaggio: NS 35/15, NS 32, NS 35/15-2,3



## Dati commerciali

EAN	 4 017918 091637
VPE	10 pcs.
Tariffa doganale	85369010
Peso lordo pezzi	121,70 g
Indicazione pagine catalogo	Pagina 30 (CL-2009)

## Note dei prodotti

Conforme alle direttive WEEE/RoHS dal: 01.09.2005



Verificare che i dati qui riportati siano ricavati dal catalogo online. Utilizzare tutte le informazioni e i dati della documentazione per l'utente alla pagina <http://www.download.phoenixcontact.it> Per il download da Internet, valgono le condizioni generali di utilizzo.

## Dati tecnici

### Informazioni generali

Numero di piani	1
Numero collegamenti	2
Colore	blu
Materiale isolante	PA

---

Classe di combustibilità a norma UL 94	V0
--	----

**Dimensioni**

Larghezza	20 mm
Lunghezza	75,5 mm
Altezza	75,8 mm
Altezza NS 35/15	83,5 mm
Altezza NS 32	81,5 mm

**Dati tecnici**

Corrente di carico massima	150 A (con una sezione conduttore di 50 mm <sup>2</sup> )
Tensione impulsiva di dimensionamento	8 kV
Grado d'inquinamento	3
Categoria di sovratensione	III
Gruppo materiale isolante	I
Attacco a norma	IEC 60947-7-1
Corrente nominale I <sub>N</sub>	150 A
Tensione nominale U <sub>N</sub>	1000 V
Parete laterale aperta	nein

**Dati di collegamento**

Sezione conduttore rigido min.	16 mm <sup>2</sup>
Sezione conduttore rigido max.	70 mm <sup>2</sup>
Sezione trasversale conduttore AWG/kcmil min.	6
Sezione trasversale conduttore AWG/kcmil max.	2/0
Sezione conduttore flessibile min.	25 mm <sup>2</sup>
Sezione conduttore flessibile max.	70 mm <sup>2</sup>
Sezione min. conduttore flessibile AWG	3
Sezione max. del conduttore flessibile AWG	2/0
Sezione conduttore flessibile con capocorda senza collare in plastica min.	25 mm <sup>2</sup>
Sezione conduttore flessibile con capocorda senza collare in plastica max.	50 mm <sup>2</sup>
Sezione conduttore flessibile con capocorda con collare in plastica min.	25 mm <sup>2</sup>
Sezione conduttore flessibile con capocorda con collare in plastica max.	50 mm <sup>2</sup>
2 conduttori stesso diametro, rigidi min.	10 mm <sup>2</sup>

2 conduttori stesso diametro, rigidi max.	16 mm <sup>2</sup>
2 conduttori stesso diametro, flessibili min.	10 mm <sup>2</sup>
2 conduttori stesso diametro, flessibili max.	16 mm <sup>2</sup>
2 conduttori con stesso diametro, flessibili con AEH senza collare in plastica min.	10 mm <sup>2</sup>
2 conduttori con stesso diametro, flessibili con AEH senza collare in plastica max.	16 mm <sup>2</sup>
Collegamento	Connessione a vite
Lunghezza di spelatura	24 mm
Calibro a tampone	B10
Filettatura	M6
Coppia min.	6 Nm
Coppia max.	8 Nm

### Omologazioni



Omologazioni

CSA, cULus Recognized, GOST, KEMA-KEUR, VDE Zeichengenehmigung, BV, DNV, GL, PRS, CCA, IECEx CB Scheme

Omologazioni Ex:

ATEX, cULus Recognized, FM approved, IECEx

Omologazioni richieste:

### Accessori

Articolo	Denominazione	Descrizione
<b>Montaggio</b>		
3001763	AGK 10-UKH 50	Morsetto di derivazione, Collegamento: Attacco speciale e combinato, Sezione: 0,5 mm <sup>2</sup> - 10 mm <sup>2</sup> , AWG: 20 - 8, Larghezza: 10,2 mm, Altezza: 34,7 mm, Colore: grigio, Tipo di montaggio: sull'elemento base
1201659	E/AL-NS 32	Appoggio terminale, per bloccare morsetti da UKH 50 a UKH 240, viene inserita sulla guida NS 32 e fissata con 2 viti, spessore: 10 mm, colore: alluminio

1201662	E/AL-NS 35	Appoggio terminale, per bloccare morsetti da UKH 50 a UKH 240, viene inserita sulla guida NS 35 e fissata con 2 viti, spessore: 10 mm, colore: alluminio
1201002	NS 32 PERF 2000MM	Guida di supporto a G, materiale: acciaio, perforato, altezza 15 mm, larghezza 32 mm, lunghezza 2 m
1201015	NS 32 UNPERF 2000MM	Guida di supporto a G, materiale: acciaio, non perforato, altezza 15 mm, larghezza 32 mm, lunghezza 2 m
1201756	NS 35/15 AL UNPERF 2000MM	Guida di supporto, profilata, esecuzione alta, non perforata, spessore 1,5 mm, materiale: alluminio, altezza 15 mm, larghezza 35 mm, lunghezza 2000 mm
1206573	NS 35/15 CAP	Terminale per guida di supporto NS 35/15
1201895	NS 35/15 CU UNPERF 2000MM	Guida di supporto, materiale: Rame, non perforato, spessore 1,5 mm, altezza 15 mm, larghezza 35 mm, lunghezza: 2 m
1201730	NS 35/15 PERF 2000MM	Guida di supporto, materiale: acciaio zincato e passivato a strato spesso, perforato, altezza 15 mm, larghezza 35 mm, lunghezza: 2000 mm
1201714	NS 35/15 UNPERF 2000MM	Guida di supporto, materiale: acciaio, non perforato, altezza 15 mm, larghezza 35 mm, lunghezza: 2 m
0806602	NS 35/15 WH PERF 2000MM	Profilo esterno 35 mm (NS 35)
1204135	NS 35/15 WH UNPERF 2000MM	Profilo esterno 35 mm (NS 35)
1206599	NS 35/15 ZN PERF 2000MM	Guida di supporto, materiale: zincato, perforato, altezza 15 mm, larghezza 35 mm, lunghezza: 2 m
1206586	NS 35/15 ZN UNPERF 2000MM	Guida di supporto, materiale: zincato, non perforato, altezza 15 mm, larghezza 35 mm, lunghezza: 2 m

#### Ponticelli

0201346	FBI 2-20	Ponticello fisso, N. poli: 2, Colore: color argento
0201317	FBI 3-20	Ponticello fisso, N. poli: 3, Colore: color argento

#### Siglatura

0818069	UC-TM 10	Segnamorsetti, Scheda, bianco, in bianco, siglabile con: BLUEMARK CLED, Bluemark, Plotter, Tipo di montaggio: Inserimento a scatto in scanalatura alta portacartellini, per morsetti con spessore: 10,2 mm, Dimensioni campo di siglatura: 9,6 x 10,5 mm
0824605	UC-TM 10 CUS	Segnamorsetti, ordinabile: opaco, bianco, siglatura custom, Tipo di montaggio: Inserimento a scatto in scanalatura alta portacartellini, per morsetti con spessore: 10,2 mm, Dimensioni campo di siglatura: 9,6 x 10,5 mm
0829142	UCT-TM 10	Segnamorsetti, Scheda, bianco, in bianco, siglabile con: Thermomark C+, Thermomark C, BLUEMARK CLED, Bluemark, Tipo di montaggio: Inserimento a scatto in scanalatura alta portacartellini, per morsetti con spessore: 10,2 mm, Dimensioni campo di siglatura: 8,9 x 9,6 mm

0829623	UCT-TM 10 CUS	Segnamorsetti, ordinabile: opaco, bianco, siglatura custom, Tipo di montaggio: Inserimento a scatto in scanalatura alta portacartellini, per morsetti con spessore: 10,2 mm, Dimensioni campo di siglatura: 8,9 x 9,6 mm
0811228	X-PEN 0,35	Penna di siglatura senza cartuccia per la siglatura manuale di cartellini, estremamente resistente allo strofinamento, spessore tratto 0,35 mm
0824941	ZB 10 CUS	Nastro Zack, ordinabile: a righe, bianco, siglatura custom, Tipo di montaggio: Inserimento a scatto in scanalatura alta portacartellini, per morsetti con spessore: 10,2 mm, Dimensioni campo di siglatura: 10,15 x 10,5 mm
1053001	ZB 10:UNBEDRUCKT	Nastro Zack, Striscia, bianco, in bianco, siglabile con: Plotter, Tipo di montaggio: Inserimento a scatto in scanalatura alta portacartellini, per morsetti con spessore: 10,2 mm, Dimensioni campo di siglatura: 10,5 x 10,15 mm

#### Spina/adattatore

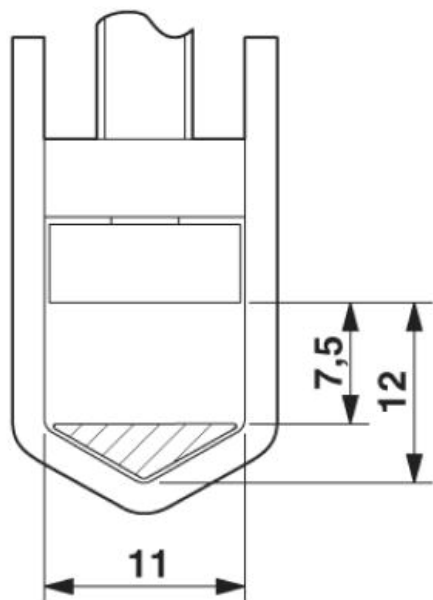
3009228	UKH 50 EP	Profilato a incastro, Colore: color argento
---------	-----------	---

#### Utensili

1205082	SZS 1,2X8,0 VDE	Cacciavite, testa a taglio, isolato secondo VDE, dimensioni: 1,2x8,0x175 mm, manico a 2 componenti, con protezione anti-svitamento
---------	-----------------	--

#### Disegni

Disegno quotato



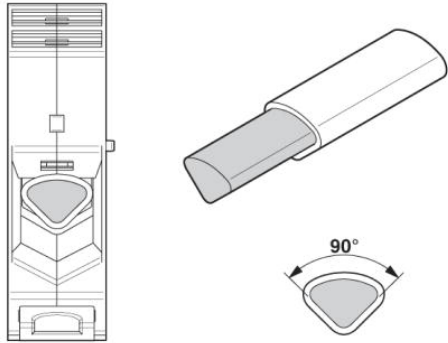
Schema di collegamento

---



Disegno schema

---



Collegamento di conduttori in alluminio. Ulteriori indicazioni nell'area download

**Indirizzo**

PHOENIX CONTACT S.p.A.  
Via Bellini, 39/41  
Cusano Milanino (MI), Italy  
Tel.: +39 02 660591  
Fax +39 02 66059500  
<http://www.phoenixcontact.it>



© 2010 Phoenix Contact  
Con riserva di modifiche tecniche.